

# TOP





# RUBINETTERIE PER ACQUA

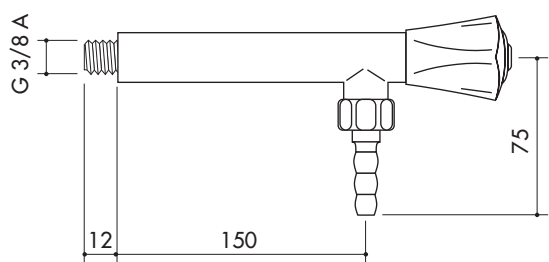
## WATER FITTINGS

### WASSER ARMATUREN

### ROBINETTERIE EAU

- Attacco: G 3/8, G 1/2 e G 3/4 UNI ISO 228/1.
  - Beccuccio: oliva con collegamento a vite DIN 12898.
  - Vitone: con regolazione normale o con chiusura ceramica apre/chiude.
  - Disponibile comando a distanza con tubo Ø 12x1 - Ø 10x1.
  - Pressione massima di lavoro: 10 Bar.
  - Controllo del suono nello scorrimento dell'acqua DIN 4109.
  - Precauzioni per l'installatore DIN 1988.
  - Disponibile a richiesta, con maggiorazione di prezzo, trattamento superficiale al nichel chimico, aggiungendo al codice dell'articolo la sigla "/NC". Esempio: Art. 1000/10/NC.
- 
- Connection: G 3/8, G 1/2 and G 3/4 UNI ISO 228/1.
  - Nozzle: olive-type hose screw coupling DIN 12898.
  - Upper part: with normal regulation or with ceramic-closing on/off.
  - Available copper pipes for fume cupboard valves Ø 12x1 - Ø 10x1.
  - Maximum working pressure: 10 Bar.
  - Sound-control during the flow of the water: DIN 4109.
  - Precautionary measures for the installation DIN 1988.
  - On demand, with additional price, chemical-nickel treatment, adding to the code of the article the abbreviation "/NC".  
Example: Art. 1000/10/NC.
- 
- Anschluß: G 3/8, G 1/2 und G 3/4 UNI ISO 228/1.
  - Tülle: olivenförmige Schlauchverschraubung, DIN 12898.
  - Oberteil: Mit Normalregulierung oder Keramikverschluß: zu/auf.
  - Abzugsventil mit Rohr Ø 12x1 - Ø 10x1.
  - Maximaler Arbeitsdruck: 10 BAR.
  - Kontrolle der Geräuschstärke während des Wasserdurchlaufes nach DIN 4109.
  - Installationsvorschriften DIN 1988.
  - Chemische Vernickelung auf Anfrage gegen einen Aufpreis.  
Die Bestellung erfolgt mit der Abkürzung "/NC" z.B. Art. 1000/10/NC.
- 
- Raccord: G 3/8, G 1/2 et G 3/4 UNI ISO 228/1.
  - Nourrice: DIN 12898, forme olive raccordement vissable.
  - Viton: avec regulation normale ou avec fermeture ceramique ouvert/fermé.
  - Disponible commande à distance avec tuyau Ø 12x1 - Ø 10x1.
  - Pression maximum de travail: 10 Bar.
  - Contrôle du bruit pendant l'écoulement de l'eau DIN 4109.
  - Precautions pour l'installateur DIN 1988.
  - Disponible sur demande avec un prix-supplementaire, traitement superficial au nickel-chimique, ajoutant au code de l'article la sigle "/NC".  
Example: Art. 1000/10/NC.

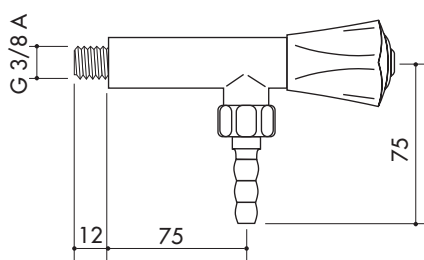
VC= VITONE CERAMICO 1/4 GIRO  
VC= CERAMIC SCREWDOWN 1/4 TURN  
VC= KERAMIKOBERTEIL 1/4 UMDREHUNG  
VC= VITON CERAMIQUE 1/4 TOUR



ART. 1000/10  
ART. 1000/10 - VC

(kg. 0.58)

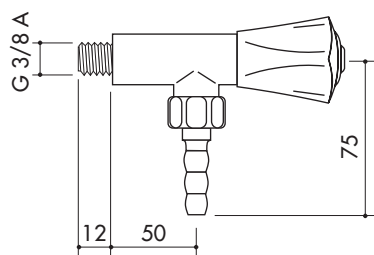
- RUBINETTO AD ANGOLO
- ANGLE TAP
- ECKVENTIL
- ROBINET EQUERRE



ART. 1000/15  
ART. 1000/15 - VC

(kg. 0.41)

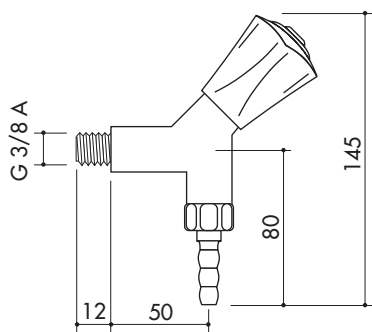
- RUBINETTO AD ANGOLO
- ANGLE TAP
- ECKVENTIL
- ROBINET EQUERRE



ART. 1000/20  
ART. 1000/20 - VC

(kg. 0.35)

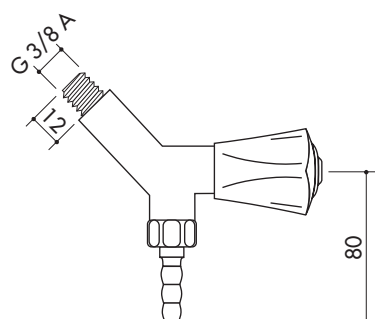
- RUBINETTO AD ANGOLO
- ANGLE TAP
- ECKVENTIL
- ROBINET EQUERRE



**ART. 1000/25**  
**ART. 1000/25 - VC**

(kg. 0.35)

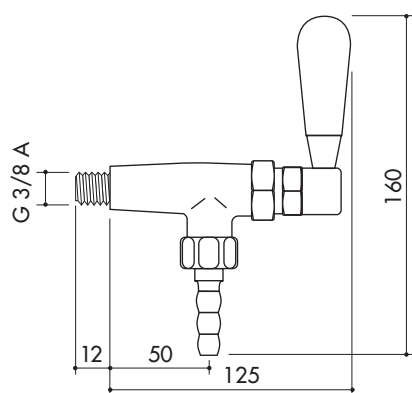
- RUBINETTO AD ANGOLO
- ANGLE TAP
- ECKVENTIL
- ROBINET EQUERRE



**ART. 1000/30**  
**ART. 1000/30 - VC**

(kg. 0.35)

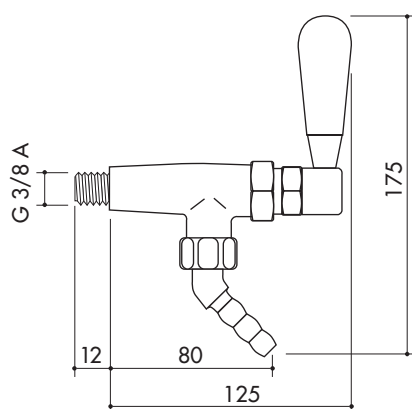
- RUBINETTO AD ANGOLO
- ANGLE TAP
- ECKVENTIL
- ROBINET EQUERRE



**ART. 1000/35 - NC**

(kg. 0.59)

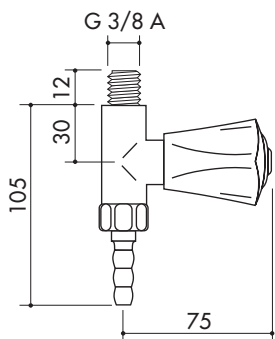
- RUBINETTO A PULSANTE
- SELF CLOSING TAP
- SELBSTSCHLUßENTNAHMEVENTIL
- ROBINET A POUSSOIR



**ART. 1000/40 - NC**

(kg. 0.57)

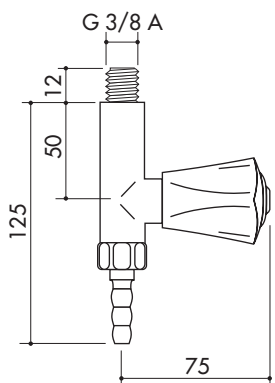
- RUBINETTO A PULSANTE - BECCUCCIO 45°
- SELF CLOSING TAP - NOZZLE 45°
- SELBSTSCHLUßENTNAHMEVENTIL - TÜLLE 45°
- ROBINET A POUSSOIR - NOURRICE 45°



**ART. 1000/45**  
**ART. 1000/45 - VC**

(kg. 0.30)

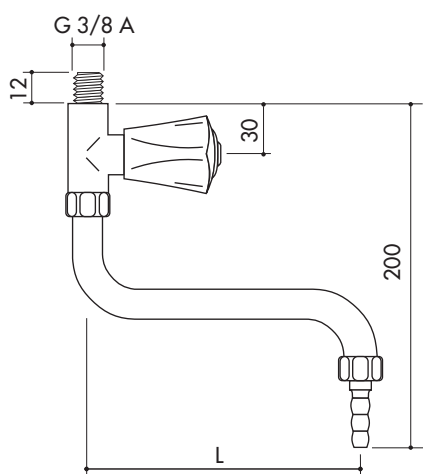
- RUBINETTO DIRITTO
- STRAIGHT TAP
- DURCHLAUFVENTIL
- ROBINET DROIT



**ART. 1000/50**  
**ART. 1000/50 - VC**

(kg. 0.35)

- RUBINETTO DIRITTO
- STRAIGHT TAP
- DURCHLAUFVENTIL
- ROBINET DROIT



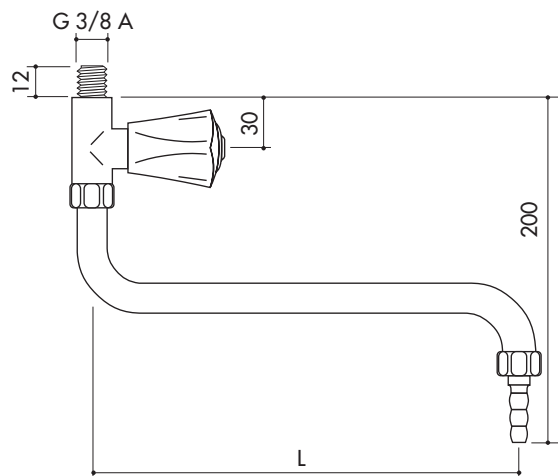
**ART. 1000/55** L = 150  
**ART. 1000/55 - VC**

(kg. 0.39)

**ART. 1000/56** L = 200  
**ART. 1000/56 - VC**

(kg. 0.41)

- RUBINETTO BRACCIO MOBILE
- SWIVEL SPOUT FAUCET
- SCHWENKVENTIL
- ROBINET BRAS MOBILE



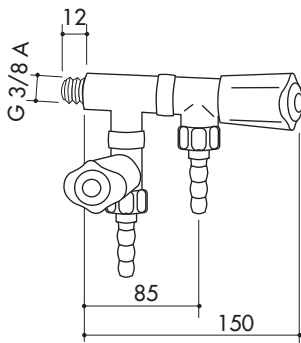
**ART. 1000/60** L = 250  
**ART. 1000/60 - VC**

(kg. 0.43)

**ART. 1000/61** L = 300  
**ART. 1000/61 - VC**

(kg. 0.45)

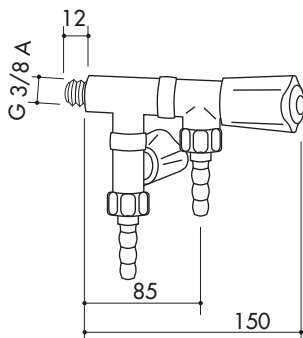
- RUBINETTO BRACCIO MOBILE
- SWIVEL SPOUT FAUCET
- SCHWENKVENTIL
- ROBINET BRAS MOBILE



**ART. 1000/65**  
**ART. 1000/65 - VC**

(kg. 0.80)

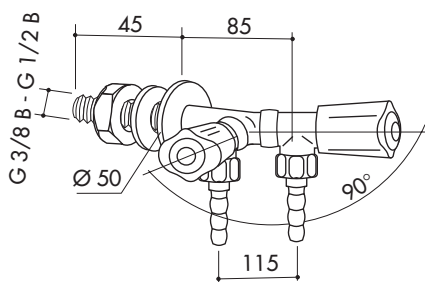
- RUBINETTO PER POMPA VUOTO - SINISTRO
- OUTLET TAP FOR VACUUM PUMP - LEFT
- PUMPENKÜHLWASSERVENTIL - LINKS
- ROBINET AVEC PRISE TROMPE A VIDE - GAUCHE



**ART. 1000/70**  
**ART. 1000/70 - VC**

(kg. 0.80)

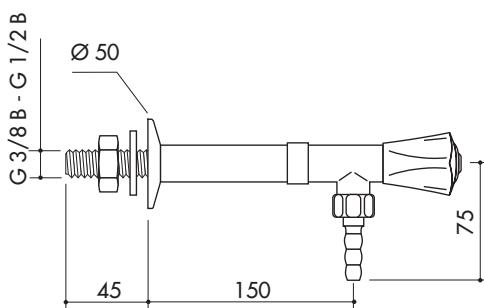
- RUBINETTO PER POMPA VUOTO - DESTRO
- OUTLET TAP FOR VACUUM PUMP - RIGHT
- PUMPENKÜHLWASSERVENTIL - RECHTS
- ROBINET AVEC PRISE TROMPE A VIDE - DROIT



**ART. 1000/75** - G 3/8 B  
**ART. 1000/75 - VC** - G 3/8 B  
**ART. 1000/76** - G 1/2 B  
**ART. 1000/76 - VC** - G 1/2 B

(kg. 0.75)

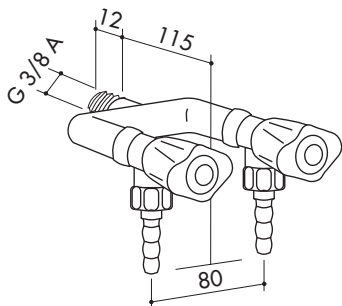
- DOPPIO RUBINETTO AD ANGOLO - DISTRIBUZIONE A Y
- TWO-WAY ANGLE TAP - Y-DISTRIBUTION
- DOPPELECKVENTIL - Y-VERTEILER
- BIROBINET EQUERRE - Y-DISTRIBUTEUR



**ART. 1000/85** - G 3/8 B  
**ART. 1000/85 - VC** - G 3/8 B  
**ART. 1000/86** - G 1/2 B  
**ART. 1000/86 - VC** - G 1/2 B

(kg. 0.69)

- RUBINETTO AD ANGOLO
- ANGLE TAP
- ECKVENTIL
- ROBINET EQUERRE

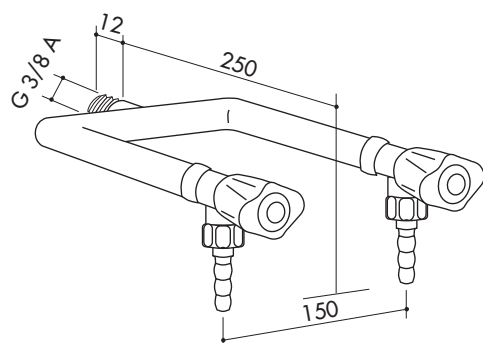


**ART. 1000/95**

(kg. 0.92)

**ART. 1000/95 - VC**

- DOPPIO RUBINETTO AD ANGOLO - DISTRIBUZIONE A U
- TWO-WAY ANGLE TAP - U-DISTRIBUTION
- DOPPELCKVENTIL - U-VERTEILER
- BIROBINET EQUERRE - U-DISTRIBUTEUR

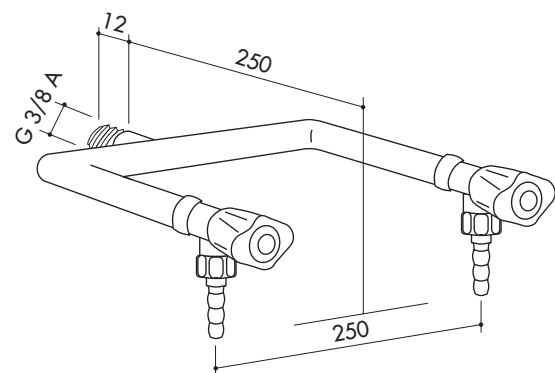


**ART. 1000/100**

(kg. 1.00)

**ART. 1000/100 - VC**

- DOPPIO RUBINETTO AD ANGOLO - DISTRIBUZIONE A U
- TWO-WAY ANGLE TAP - U-DISTRIBUTION
- DOPPELCKVENTIL - U-VERTEILER
- BIROBINET EQUERRE - U-DISTRIBUTEUR

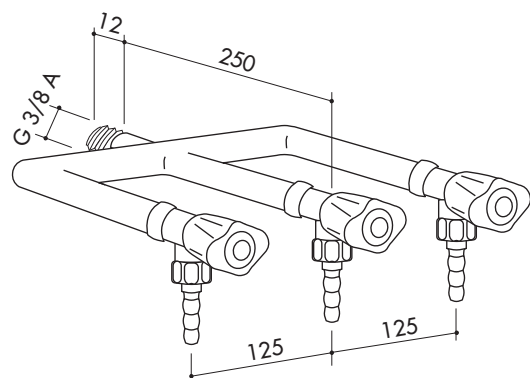


**ART. 1000/105**

(kg. 1.82)

**ART. 1000/105 - VC**

- DOPPIO RUBINETTO AD ANGOLO - DISTRIBUZIONE A U
- TWO-WAY ANGLE TAP - U-DISTRIBUTION
- DOPPELCKVENTIL - U-VERTEILER
- BIROBINET EQUERRE - U-DISTRIBUTEUR



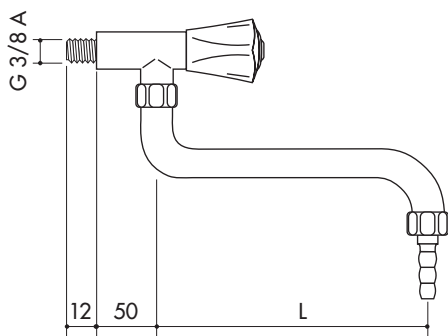
**ART. 1000/110**

(kg. 2.37)

**ART. 1000/110 - VC**

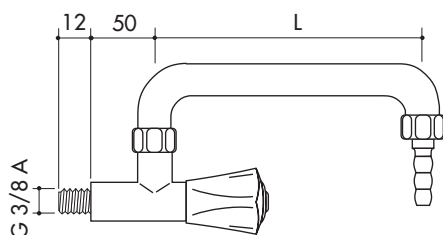
- TRIPLO RUBINETTO AD ANGOLO - DISTRIBUZIONE A U
- TRIPLE OUTLET TAP - U-DISTRIBUTION
- DREIECKVENTIL - U-VERTEILER
- TRIPLE-ROBINET EQUERRE - U-DISTRIBUTEUR





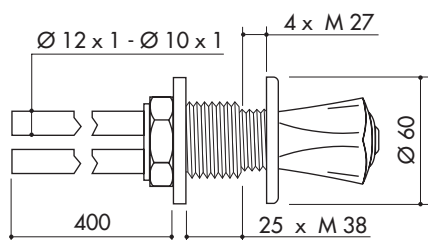
ART. 1000/120	L = 150	(kg. 0.44)
ART. 1000/120 - VC		
ART. 1000/121	L = 200	(kg. 0.46)
ART. 1000/121 - VC		
ART. 1000/122	L = 250	(kg. 0.48)
ART. 1000/122 - VC		
ART. 1000/123	L = 300	(kg. 0.50)
ART. 1000/123 - VC		

- RUBINETTO BRACCIO MOBILE
- SWIVEL SPOUT FAUCET
- SCHWENKVENTIL
- ROBINET BRAS MOBILE



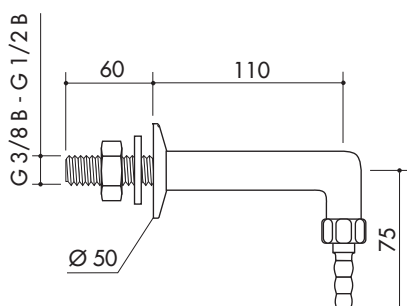
ART. 1000/124	L = 150	(kg. 0.44)
ART. 1000/124 - VC		
ART. 1000/125	L = 200	(kg. 0.46)
ART. 1000/125 - VC		
ART. 1000/126	L = 250	(kg. 0.48)
ART. 1000/126 - VC		
ART. 1000/127	L = 300	(kg. 0.50)
ART. 1000/127 - VC		

- RUBINETTO BRACCIO MOBILE
- SWIVEL SPOUT FAUCET
- SCHWENKVENTIL
- ROBINET BRAS MOBILE



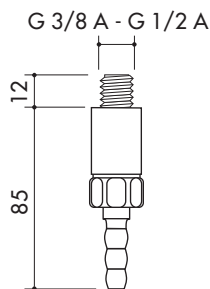
ART. 1000/130	TUBI Ø 12x1	
ART. 1000/130 - VC		(kg. 0.75)
ART. 1000/131	TUBI Ø 10x1	
ART. 1000/131 - VC		

- COMANDO A DISTANZA
- FUME CUPBOARD VALVE
- ABZUGSVENTIL
- COMMANDE A DISTANCE



ART. 1000/140 - G 3/8 B		
ART. 1000/141 - G 1/2 B		(kg. 0.50)

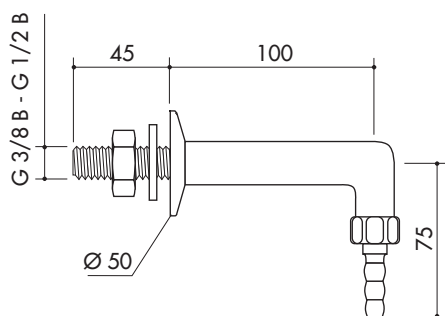
- BECCUCCIO 90°
- CONNECTION 90°
- KNIESCHLAUCHTÜLLE 90°
- NOURRICE 90°



ART. 1000/145 - G 3/8 A  
 ART. 1000/150 - G 1/2 A

(kg. 0.50)

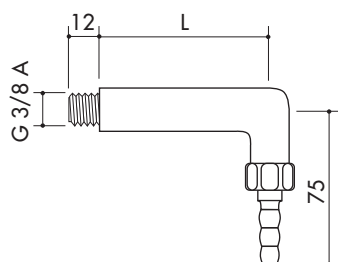
- BECCUCCIO DIRITTO
- STRAIGHT CONNECTION
- LABORVERSCHRAUBUNG
- NOURRICE DROITE



ART. 1000/155 - G 3/8 B  
 ART. 1000/160 - G 1/2 B

(kg. 0.45)

- BECCUCCIO 90°
- CONNECTION 90°
- KNIESCHLAUCHTÜLLE 90°
- NOURRICE 90°



ART. 1000/164 - L = 50

(kg. 0.20)

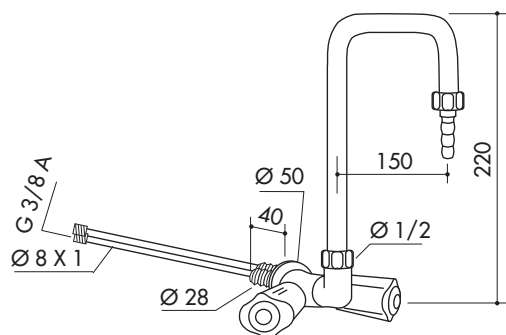
ART. 1000/165 - L = 75

(kg. 0.25)

ART. 1000/170 - L = 100

(kg. 0.27)

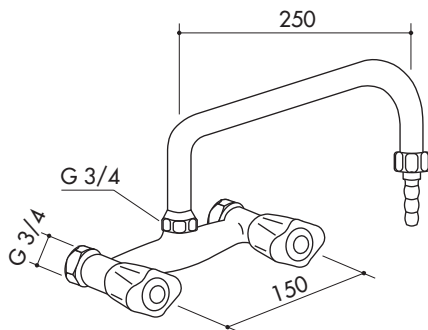
- BECCUCCIO 90°
- CONNECTION 90°
- KNIESCHLAUCHTÜLLE 90°
- NOURRICE 90°



ART. 1000/190  
 ART. 1000/190 - VC

(kg. 0.90)

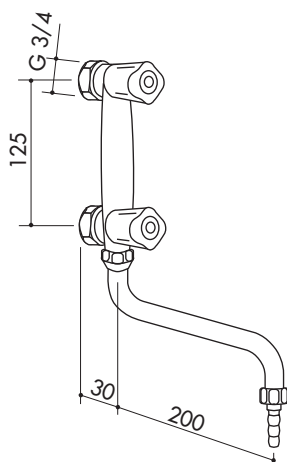
- MISCELATORE MONOFORO A PARETE  
(Per canne diverse vedi pag. 20/1000)
- WALL UP SINGLE HOLE MIXER  
(Available with other swannecks. See page 20/1000)
- EINLOCHMISCHBATTERIE FÜR WANDMONTAGE  
(Verschiedene Ausläufe auf Anfrage. Sehen Seite 20/1000)
- MELANGEUR MONOTROU POUR MONTAGE MURAL  
(Disponible avec bras differents. Voir page 20/1000)



**ART. 1000/194**  
**ART. 1000/194 - VC**

(kg. 0.75)

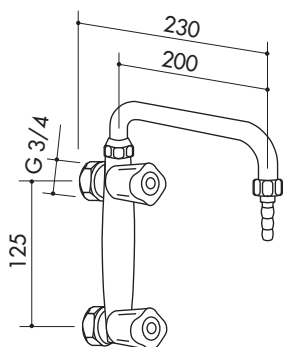
- MISCELATORE A PARETE  
(Per canne diverse vedi pag. 20/1000)
- WALL UP MIXER  
(Available with other swannecks. See page 20/1000)
- MISCHBATTERIE FÜR WANDMONTAGE  
(Verschiedene Ausläufe auf Anfrage. Sehen Seite 20/1000)
- MELANGEUR POUR MONTAGE MURAL  
(Disponible avec bras differents. Voir page 20/1000)



**ART. 1000/196**  
**ART. 1000/196 - VC**

(kg. 0.73)

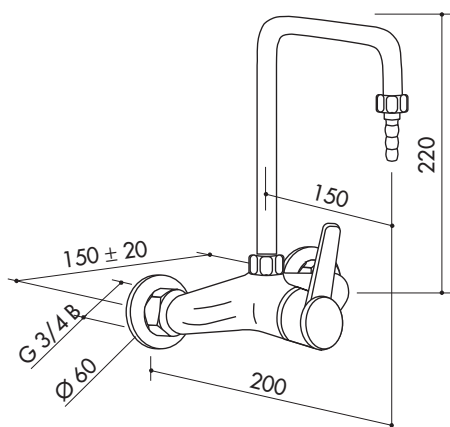
- MISCELATORE A PARETE  
(Per canne diverse vedi pag. 20/1000)
- WALL UP MIXER  
(Available with other swannecks. See page 20/1000)
- MISCHBATTERIE FÜR WANDMONTAGE  
(Verschiedene Ausläufe auf Anfrage. Sehen Seite 20/1000)
- MELANGEUR POUR MONTAGE MURAL  
(Disponible avec bras differents. Voir page 20/1000)



**ART. 1000/197**  
**ART. 1000/197 - VC**

(kg. 0.73)

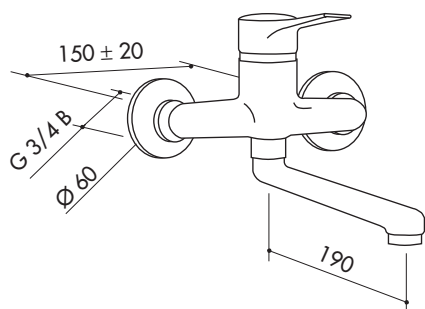
- MISCELATORE A PARETE  
(Per canne diverse vedi pag. 20/1000)
- WALL UP MIXER  
(Available with other swannecks. See page 20/1000)
- MISCHBATTERIE FÜR WANDMONTAGE  
(Verschiedene Ausläufe auf Anfrage. Sehen Seite 20/1000)
- MELANGEUR POUR MONTAGE MURAL  
(Disponible avec bras differents. Voir page 20/1000)



**ART. 1000/200**

(kg. 1.35)

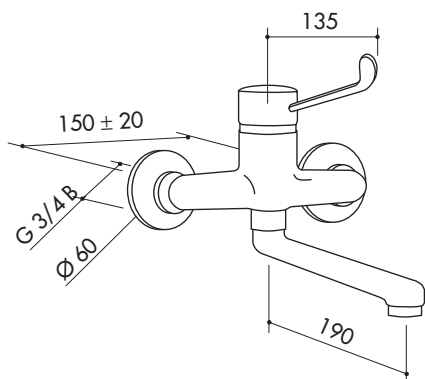
- MISCELATORE MONOLEVA - USCITA A U
- SINGLE LEVER MIXER - U-OUTLET
- EINHEBELMISCHBATTERIE - U-AUSLAUF
- MELANGEUR MECANIQUE - EN U



#### ART. 1000/205

(kg. 1.70)

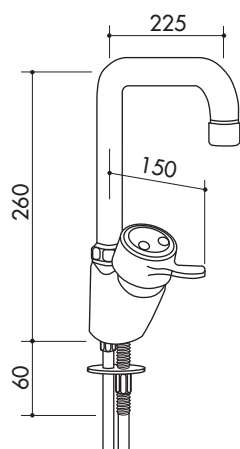
- MISCELATORE MONOLEVA - USCITA A S CON AERATORE
- SINGLE LEVER MIXER - S-OUTLET WITH AERATOR
- EINHEBELMISCHBATTERIE - S-AUSLAUF MIT PERLATOR
- MELANGEUR MECANIQUE - EN S AVEC MOUSSEUR



#### ART. 1000/206

(kg. 1.80)

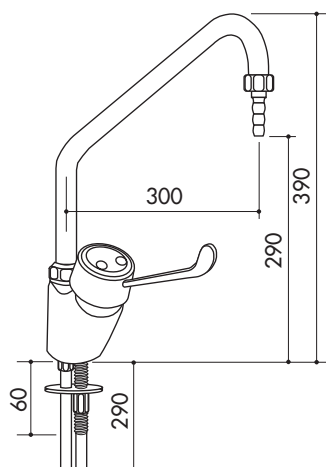
- MISCELATORE A LEVA LUNGA USCITA A S CON AERATORE
- SINGLE LONG LEVER MIXER S-OUTLET WITH AERATOR
- ARMHEBELMISCHBATTERIE - S-AUSLAUF MIT PERLATOR
- MELANGEUR COMMANDE AU COUDE EN S AVEC MOUSSEUR



#### ART. 1000/210

(kg. 1.69)

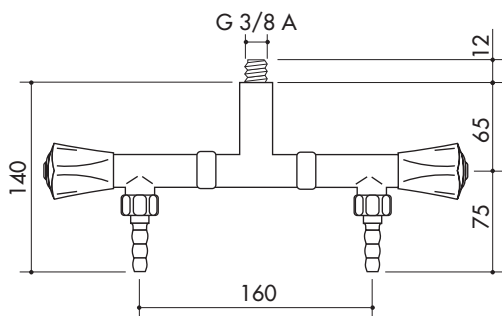
- MISCELATORE MONOLEVA
- SINGLE LEVER MIXER
- EINHEBELMISCHBATTERIE
- MELANGEUR MECANIQUE



#### ART. 1000/211

(kg. 1.80)

- MISCELATORE MONOLEVA - CON LEVA LUNGA
- SINGLE LONG LEVER MIXER
- ARMHEBELMISCHBATTERIE
- MELANGEUR COMMANDE AU COUDE

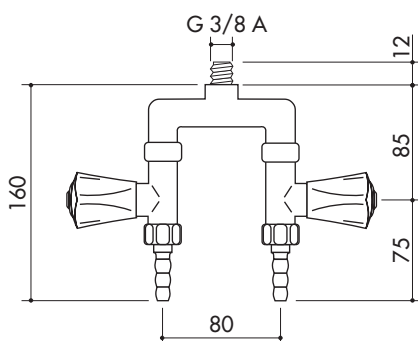


**ART. 1000/225**

**ART. 1000/225 - VC**

(kg. 0.95)

- DOPPIO RUBINETTO A CADUTA - DISTRIBUZIONE A T
- SUSPENDED TWO-WAY DROP TAP - T-DISTRIBUTION
- DOPPELCKVENTIL - T-VERTEILER
- BIROBINET - T-DISTRIBUTEUR

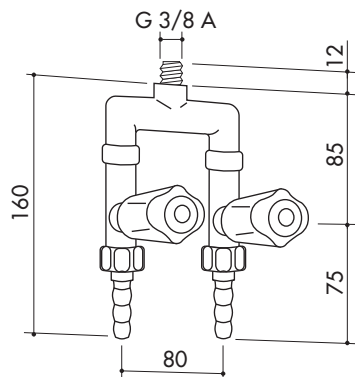


**ART. 1000/230**

**ART. 1000/230 - VC**

(kg. 0.85)

- DOPPIO RUBINETTO A CADUTA - DISTRIBUZIONE A U MANOPOLE LATERALI
- SUSPENDED TWO-WAY DROP TAP - U-DISTRIBUTION LATERAL HANDLES
- DOPPELNADELVENTIL - U-VERTEILER - GRIFFE AUßEN
- BIROBINET - U-DISTRIBUTEUR - POIGNEES LATERALES

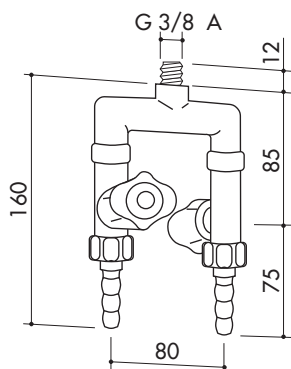


**ART. 1000/235**

**ART. 1000/235 - VC**

(kg. 0.85)

- DOPPIO RUBINETTO A CADUTA - DISTRIBUZIONE A U MANOPOLE FRONTALI
- SUSPENDED TWO-WAY DROP TAP - U-DISTRIBUTION FRONTAL HANDLES
- DOPPELNADELVENTIL - U-VERTEILER - GRIFFE VORNE
- BIROBINET - U-DISTRIBUTEUR - POIGNEES FRONTALES

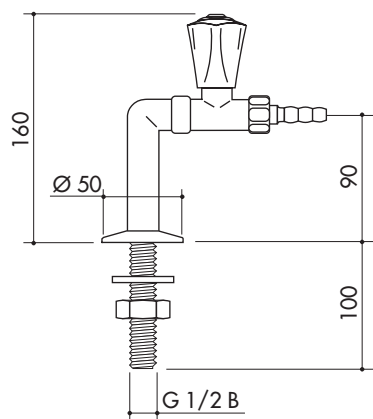


**ART. 1000/240**

**ART. 1000/240 - VC**

(kg. 0.85)

- DOPPIO RUBINETTO A CADUTA - DISTRIBUZIONE A U MANOPOLE BIFRONTALI
- SUSPENDED TWO-WAY DROP TAP - U-DISTRIBUTION OPPOSITE HANDLES
- DOPPELNADELVENTIL - U-VERTEILER GRIFFE GEGENÜBERLIEGEND
- BIROBINET - U-DISTRIBUTEUR - POIGNEES OPPOSEES

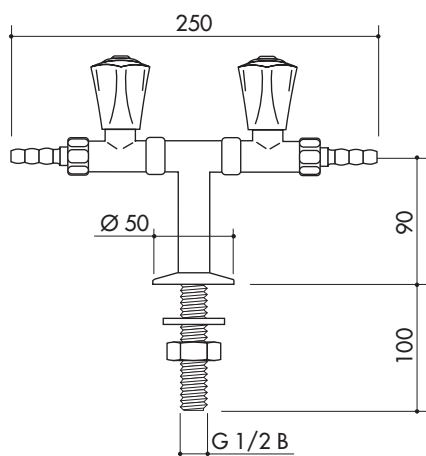


**ART. 1000/245**

**ART. 1000/245 - VC**

(kg. 0.80)

- COLONNINA 1 RUBINETTO
- STANDOUT 1 TAP
- STANDSÄULE 1 DURCHLAUFVENTIL
- COLONNETTE 1 ROBINET

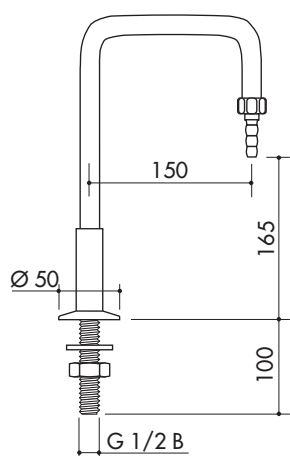


**ART. 1000/250**

**ART. 1000/250 - VC**

(kg. 1.15)

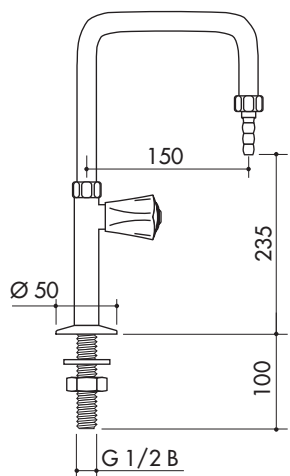
- COLONNINA 2 RUBINETTI - DISTRIBUZIONE A T
- STANDOUT 2 TAPS - T-DISTRIBUTION
- STANDSÄULE 2 DURCHLAUFVENTILE - T-VERTEILER
- COLONNETTE 2 ROBINETS - T-DISTRIBUTEUR



**ART. 1000/265**

(kg. 0.53)

- COLLO DI CIGNO FISSO
- FIXED MOUNTED GOOSENECK
- AUSLAUFBOGEN FESTSTEHEND
- COL DE CYGNE FIXE

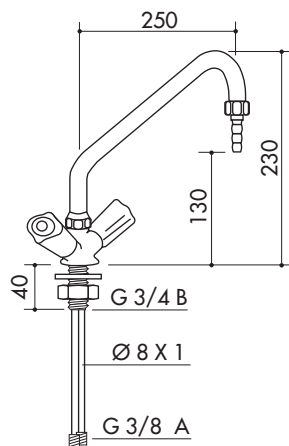


**ART. 1000/270**

**ART. 1000/270 - VC**

(kg. 0.85)

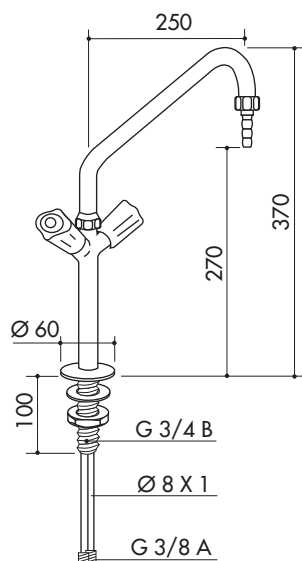
- COLLO DI CIGNO CON RUBINETTO
- SWIVEL GOOSENECK WITH FAUCET
- AUSLAUFBOGEN MIT VENTIL
- COL DE CYGNE AVEC ROBINET



**ART. 1000/275**  
**ART. 1000/275 - VC**

(kg. 0.95)

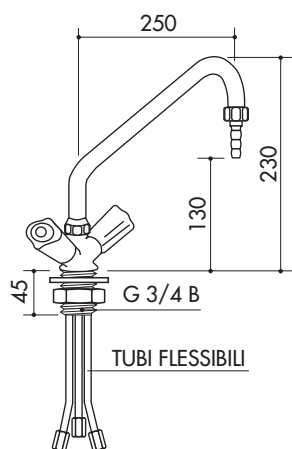
- MISCELATORE MONOFORO
- SINGLE HOLE MIXER
- EINLOCHMISCHBATTERIE
- MELANGEUR MONOTROU



**ART. 1000/280**  
**ART. 1000/280 - VC**

(kg. 1.65)

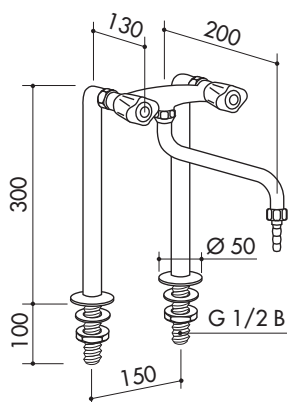
- COLONNA CON MISCELATORE MONOFORO
- STANDOUT - SINGLE HOLE MIXER
- STANDSÄULE - EINLOCHMISCHBATTERIE
- COLONNE - MELANGEUR MONOTROU



**ART. 1000/281**

(kg. 1.20)

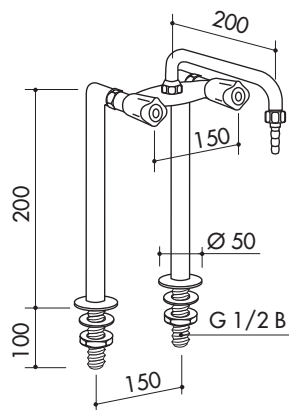
- MISCELATORE MONOFORO - BASSA PRESSIONE
- SINGLE HOLE MIXER - LOW PRESSURE
- EINLOCHMISCHBATTERIE - NIEDERDRUCK
- MELANGEUR MONOTROU - BASSE PRESSION



**ART. 1000/285**  
**ART. 1000/285 - VC**

(kg. 2.70)

- MISCELATORE SU COLONNE  
(Per canne diverse vedi pag. 20/1000)
- STANDOUTS - 1 MIXER  
(Available with other swannecks. See page 20/1000)
- STANDSÄULEN - 1 MISCHBATTERIE  
(Verschiedene Ausläufe auf Anfrage. Sehen Seite 20/1000)
- MELANGEUR SUR COLONNES  
(Disponible avec bras differents. Voir page 20/1000)

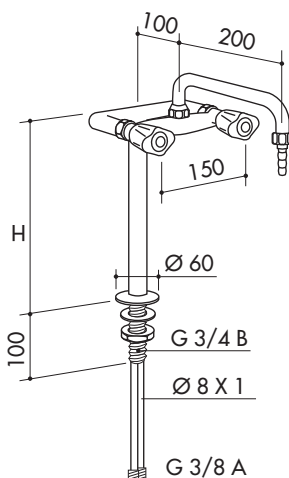


**ART. 1000/290**

(kg. 2.25)

**ART. 1000/290 - VC**

- MISCELATORE SU COLONNE  
(Per canne diverse vedi pag. 20/1000)
- STANDOUTS - 1 MIXER  
(Available with other swannecks. See page 20/1000)
- STANDSÄULEN - 1 MISCHBATTERIE  
(Verschiedene Ausläufe auf Anfrage. Sehen Seite 20/1000)
- MELANGEUR SUR COLONNES  
(Disponible avec bras differents. Voir page 20/1000)



**ART. 1000/295**

H = 300

(kg. 2.50)

**ART. 1000/295 - VC**

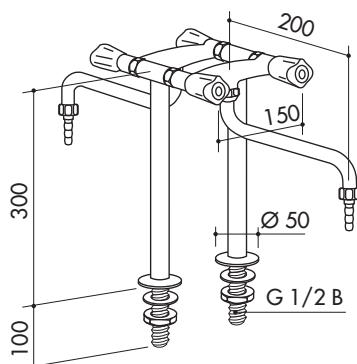
**ART. 1000/300**

H = 200

(kg. 2.00)

**ART. 1000/300 - VC**

- MISCELATORE SU COLONNA  
(Per canne diverse vedi pag. 20/1000)
- STANDOUT - 1 MIXER  
(Available with other swannecks. See page 20/1000)
- STANDSÄULE - 1 MISCHBATTERIE  
(Verschiedene Ausläufe auf Anfrage. Sehen Seite 20/1000)
- MELANGEUR SUR COLONNE  
(Disponible avec bras differents. Voir page 20/1000)

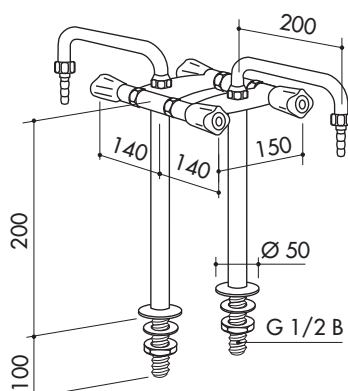


**ART. 1000/305**

(kg. 3.75)

**ART. 1000/305 - VC**

- MISCELATORI SU COLONNE  
(Per canne diverse vedi pag. 20/1000)
- STANDOUTS - 2 MIXERS  
(Available with other swannecks. See page 20/1000)
- STANDSÄULEN - 2 MISCHBATTERIEN  
(Verschiedene Ausläufe auf Anfrage. Sehen Seite 20/1000)
- MELANGEURS SUR COLONNES  
(Disponible avec bras differents. Voir page 20/1000)



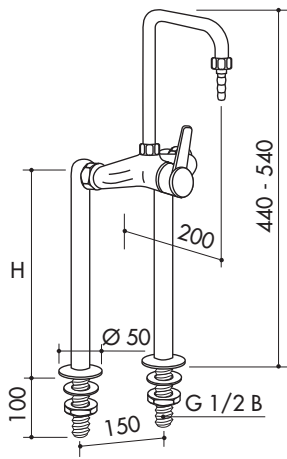
**ART. 1000/310**

(kg. 3.30)

**ART. 1000/310 - VC**

- MISCELATORI SU COLONNE  
(Per canne diverse vedi pag. 20/1000)
- STANDOUTS - 2 MIXERS  
(Available with other swannecks. See page 20/1000)
- STANDSÄULEN - 2 MISCHBATTERIEN  
(Verschiedene Ausläufe auf Anfrage. Sehen Seite 20/1000)
- MELANGEURS SUR COLONNES  
(Disponible avec bras differents. Voir page 20/1000)





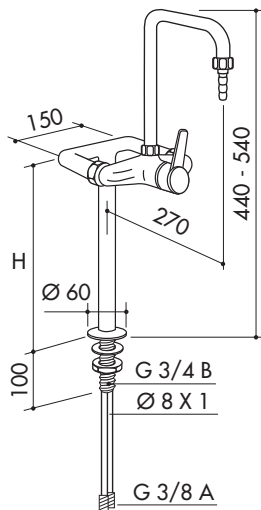
**ART. 1000/315** - H = 300

(kg. 4.35)

**ART. 1000/320** - H = 200

(kg. 3.90)

- MISCELATORE MONOLEVA SU COLONNA - USCITA A U
- STANDOUTS SINGLE LEVER MIXER - U-OUTLET
- STANDSÄULEN EINHEBELMISCHBATTERIE - U-AUSLAUF
- MELANGEUR MECANIQUE - EN U SUR COLONNES



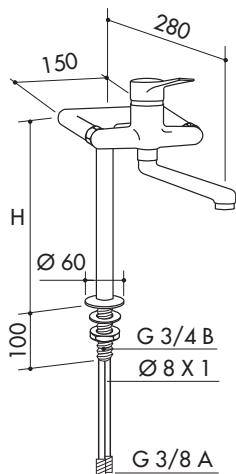
**ART. 1000/325** - H = 300

(kg. 3.15)

**ART. 1000/330** - H = 200

(kg. 2.95)

- MISCELATORE MONOLEVA SU COLONNA - USCITA A U
- STANDOUT SINGLE LEVER MIXER - U-OUTLET
- STANDSÄULE EINHEBELMISCHBATTERIE - U-AUSLAUF
- MELANGEUR MECANIQUE - EN U SUR COLONNE



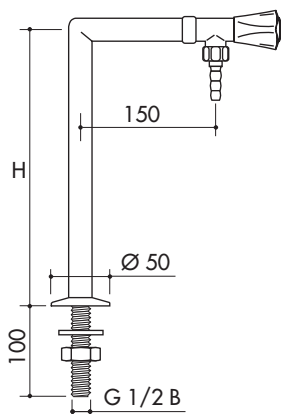
**ART. 1000/335** - H = 300

(kg. 3.50)

**ART. 1000/340** - H = 200

(kg. 3.30)

- MISCELATORE MONOLEVA SU COLONNA - USCITA A S
- STANDOUT SINGLE LEVER MIXER - S-OUTLET
- STANDSÄULE EINHEBELMISCHBATTERIE - S-AUSLAUF
- MELANGEUR MECANIQUE - EN S SUR COLONNE



**ART. 1000/355**

H = 300

(kg. 1.79)

**ART. 1000/355 - VC**

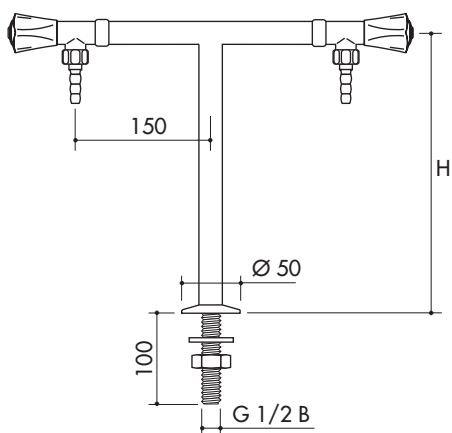
**ART. 1000/360**

H = 200

(kg. 1.59)

**ART. 1000/360 - VC**

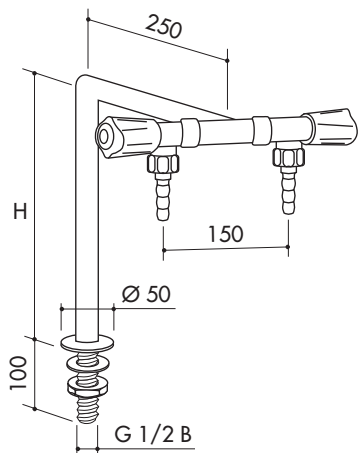
- COLONNA 1 RUBINETTO
- STANDOUT 1 TAP
- STANDSÄULE 1 ECKVENTIL
- COLONNE 1 ROBINET



**ART. 1000/365** H = 300 (kg. 1.98)  
**ART. 1000/365 - VC**

**ART. 1000/370** H = 200 (kg. 1.78)  
**ART. 1000/370 - VC**

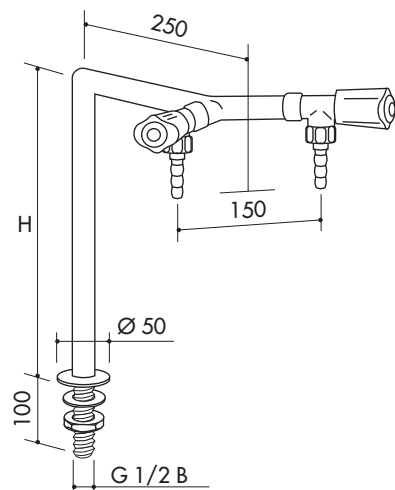
- COLONNA 2 RUBINETTI - DISTRIBUZIONE A T
- STANDOUT 2 TAPS - T-DISTRIBUTION
- STANDSÄULE 2 AUSLAUFVENTILE - T-VERTEILER
- COLONNE 2 ROBINETS - T-DISTRIBUTEUR



**ART. 1000/375** H = 300 (kg. 2.25)  
**ART. 1000/375 - VC**

**ART. 1000/380** H = 200 (kg. 1.78)  
**ART. 1000/380 - VC**

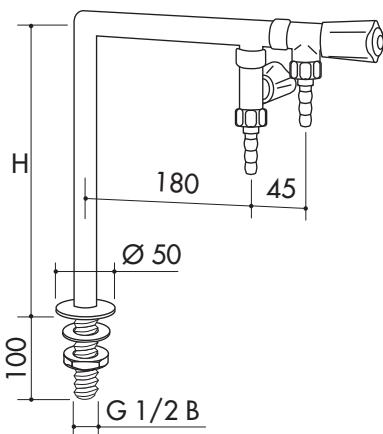
- COLONNA 2 RUBINETTI - DISTRIBUZIONE A T
- STANDOUT 2 TAPS - T-DISTRIBUTION
- STANDSÄULE 2 AUSLAUFVENTILE - T-VERTEILER
- COLONNE 2 ROBINETS - T-DISTRIBUTEUR



**ART. 1000/385** H = 300 (kg. 2.20)  
**ART. 1000/385 - VC**

**ART. 1000/390** H = 200 (kg. 2.00)  
**ART. 1000/390 - VC**

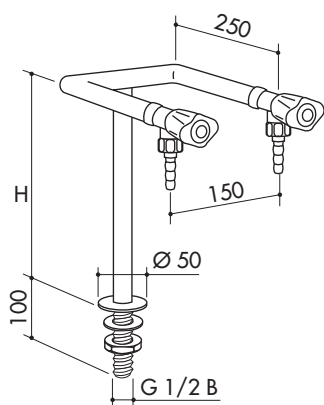
- COLONNA 2 RUBINETTI - DISTRIBUZIONE A Y
- STANDOUT 2 TAPS - Y-DISTRIBUTION
- STANDSÄULE 2 AUSLAUFVENTILE - Y-VERTEILER
- COLONNE 2 ROBINETS - Y-DISTRIBUTEUR



**ART. 1000/395** H = 300 (kg. 1.85)  
**ART. 1000/395 - VC**

**ART. 1000/400** H = 200 (kg. 1.65)  
**ART. 1000/400 - VC**

- COLONNA CON RUBINETTO PER POMPA A VUOTO
- STANDOUT OUTLET TAP FOR VACUUM PUMP
- STANDSÄULE PUMPENKÜHLWASSERVENTIL
- COLONNE ROBINET POUR TROMPE A VIDE



**ART. 1000/405**

H = 300

(kg. 3.40)

**ART. 1000/405 - VC**

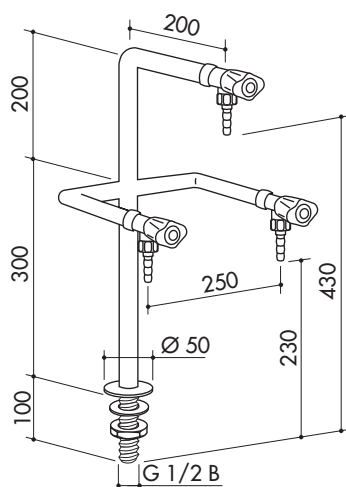
**ART. 1000/410**

H = 200

(kg. 3.20)

**ART. 1000/410 - VC**

- COLONNA 2 RUBINETTI - DISTRIBUZIONE A U
- STANDOUT 2 TAPS - U-DISTRIBUTION
- STANDSÄULE 2 AUSLAUFVENTILE - U-VERTEILER
- COLONNE 2 ROBINETS - U-DISTRIBUTEUR



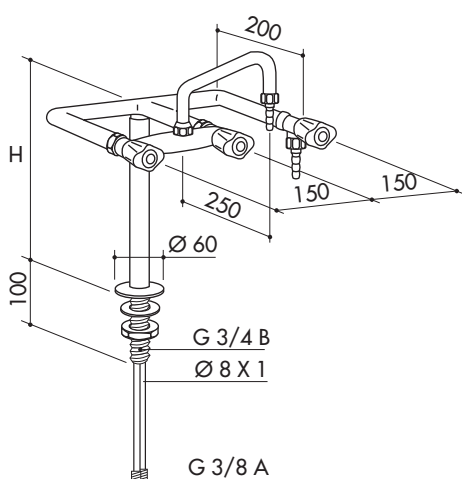
**ART. 1000/415**

H = 500

(kg. 4.00)

**ART. 1000/415 - VC**

- COLONNA 3 RUBINETTI AD ANGOLO
- STANDOUT 3 ANGLE TAPS
- STANDSÄULE 3 ECKVENTILE
- COLONNE 3 ROBINETS EQUERRES



**ART. 1000/420**

H = 300

(kg. 4.45)

**ART. 1000/420 - VC**

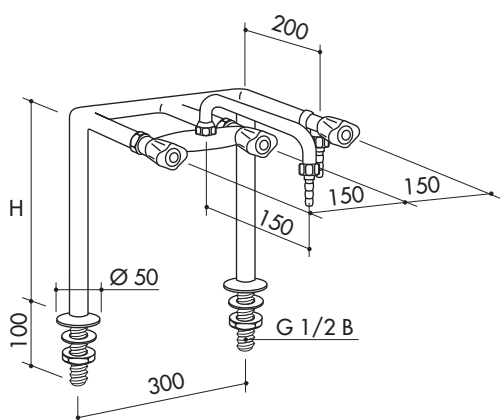
**ART. 1000/425**

H = 200

(kg. 4.20)

**ART. 1000/425 - VC**

- COLONNA CON MISCELATORE E 1 RUBINETTO  
(Per canne diverse vedi pag. 20/1000)
- STANDOUT WITH 1 MIXER AND 1 TAP  
(Available with other swannecks. See page 20/1000)
- STANDSÄULE MIT 1 MISCHBATTERIE UND 1 AUSLAUFVENTIL  
(Verschiedene Ausläufe auf Anfrage. Sehen Seite 20/1000)
- COLONNE AVEC 1 MELANGEUR ET 1 ROBINET  
(Disponible avec bras differents. Voir page 20/1000)



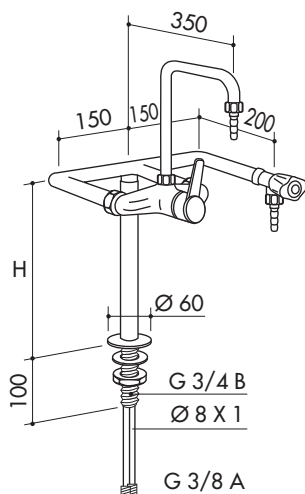
**ART. 1000/426** - H = 300

(kg. 4.90)

**ART. 1000/427** - H = 200

(kg. 4.50)

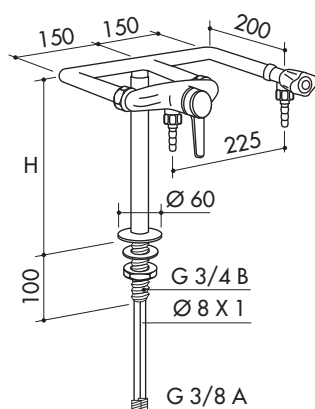
- COLONNA CON MISCELATORE E 1 RUBINETTO  
(Per canne diverse vedi pag. 20/1000)
- STANDOUTS WITH 1 MIXER AND 1 TAP  
(Available with other swannecks. See page 20/1000)
- STANDSÄULEN 1 MISCHBATTERIE UND 1 AUSLAUFVENTIL  
(Verschiedene Ausläufe auf Anfrage. Sehen Seite 20/1000)
- COLONNES AVEC 1 MELANGEUR ET 1 ROBINET  
(Disponible avec bras differents. Voir page 20/1000)



ART. 1000/430 H = 300 (kg. 4.90)  
 ART. 1000/430 - VC

ART. 1000/435 H = 200 (kg. 4.70)  
 ART. 1000/435 - VC

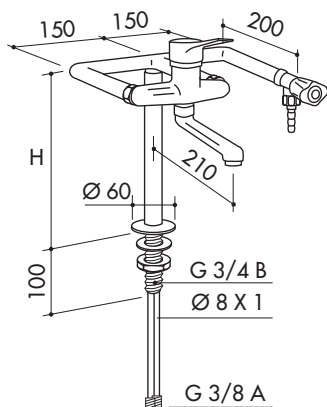
- COLONNA 1 MISCELATORE COLLO DI CIGNO E 1 RUBINETTO
- STANDOUT 1 MIXER GOOSENECK AND 1 TAP
- STANDSÄULE 1 MISCHBATTERIE AUSLAUFBOGEN UND 1 AUSLAUFVENTIL
- COLONNE AVEC 1 MELANGEUR COL DE CYGNE ET 1 ROBINET



ART. 1000/440 H = 300 (kg. 5.20)  
 ART. 1000/440 - VC

ART. 1000/445 H = 200 (kg. 5.00)  
 ART. 1000/445 - VC

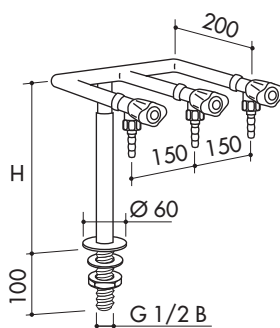
- COLONNA 1 MISCELATORE MONOLEVA E 1 RUBINETTO
- STANDOUT 1 SINGLE LEVER MIXER AND 1 TAP
- STANDSÄULE 1 EINHEBELMISCHBATTERIE UND 1 AUSLAUFVENTIL
- COLONNE 1 MELANGEUR ET 1 ROBINET



ART. 1000/450 H = 300 (kg. 5.20)  
 ART. 1000/450 - VC

ART. 1000/455 H = 200 (kg. 5.00)  
 ART. 1000/455 - VC

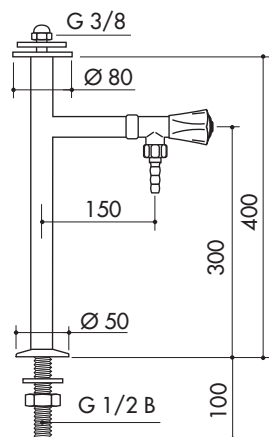
- COLONNA 1 MISCELATORE MONOLEVA E 1 RUBINETTO
- STANDOUT 1 SINGLE LEVER MIXER AND 1 TAP
- STANDSÄULE 1 EINHEBELMISCHBATTERIE UND 1 AUSLAUFVENTIL
- COLONNE 1 MELANGEUR ET 1 ROBINET



ART. 1000/460 H = 300 (kg. 4.00)  
 ART. 1000/460 - VC

ART. 1000/465 H = 200 (kg. 3.80)  
 ART. 1000/465 - VC

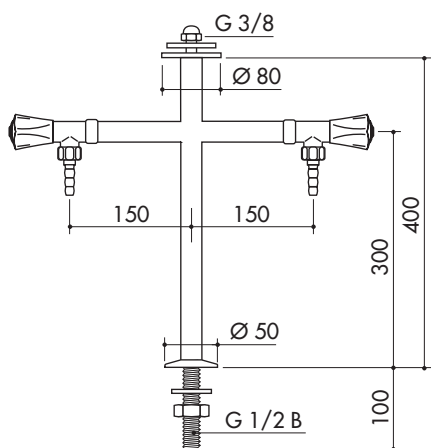
- COLONNA 3 RUBINETTI
- STANDOUT 3 TAPS
- STANDSÄULE 3 AUSLAUFVENTILE
- COLONNE 3 ROBINETS



**ART. 1000/470**  
**ART. 1000/470 - VC**

(kg. 2.00)

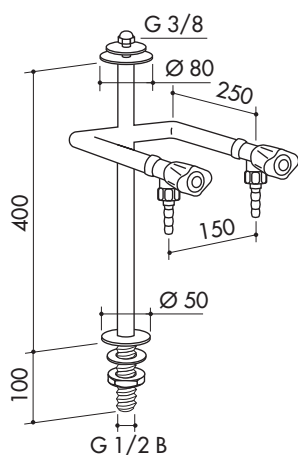
- COLONNA 1 RUBINETTO E 1 PIANO
- STANDOUT 1 TAP AND 1 PLAN
- STANDSÄULE 1 AUSLAUFVENTIL UND 1 TRAGFLÄCHE
- COLONNE 1 ROBINET ET 1 PLAN



**ART. 1000/475**  
**ART. 1000/475 - VC**

(kg. 2.40)

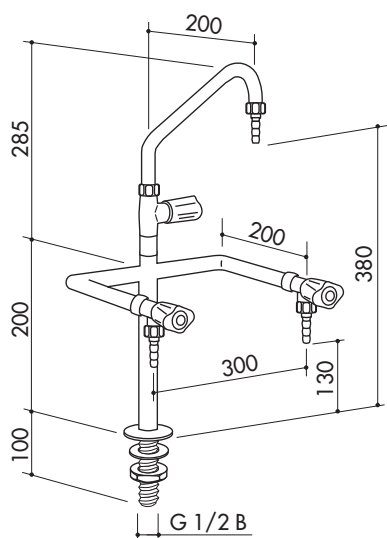
- COLONNA 2 RUBINETTI - DISTRIBUZIONE A T E 1 PIANO
- STANDOUT 2 TAPS - T-DISTRIBUTION AND 1 PLAN
- STANDSÄULE 2 AUSLAUFVENTILE - T-VERTEILER UND 1 TRAGFLÄCHE
- COLONNE 2 ROBINETS - T-DISTRIBUTEUR ET 1 PLAN



**ART. 1000/480**  
**ART. 1000/480 - VC**

(kg. 3.90)

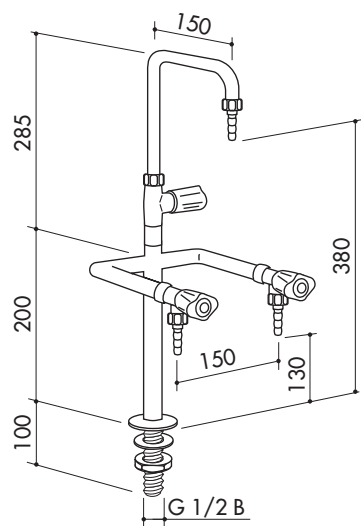
- COLONNA 2 RUBINETTI - DISTRIBUZIONE A U E 1 PIANO
- STANDOUT 2 TAPS - U-DISTRIBUTION AND 1 PLAN
- STANDSÄULE 2 AUSLAUFVENTILE - U-VERTEILER UND 1 TRAGFLÄCHE
- COLONNE 2 ROBINETS - U-DISTRIBUTEUR ET 1 PLAN



**ART. 1000/485**

(kg. 3.60)

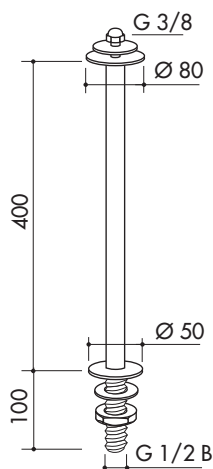
- COLONNA 2 RUBINETTI E 1 BRACCIO MOBILE
- STANDOUT 2 TAPS AND SWANNECK
- STANDSÄULE 2 AUSLAUFVENTILE UND 1 SCHWENKVENTIL
- COLONNE 2 ROBINETS ET 1 BRAS MOBILE



**ART. 1000/486**

(kg. 3.20)

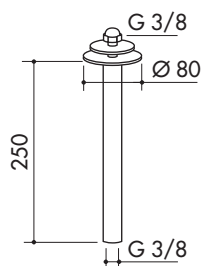
- COLONNA 2 RUBINETTI E 1 BRACCIO MOBILE
- STANDOUT 2 TAPS AND SWANNECK
- STANDSÄULE 2 AUSLAUFVENTILE UND 1 SCHWENKVENTIL
- COLONNE 2 ROBINETS ET 1 BRAS MOBILE



**ART. 1000/490**

(kg. 1.45)

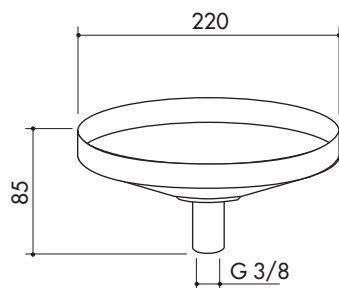
- COLONNA 1 PIANO
- STANDOUT 1 PLAN
- STANDSÄULE 1 TRAGFLÄCHE
- COLONNE 1 PLAN



**ART. 1000/495**

(kg. 0.95)

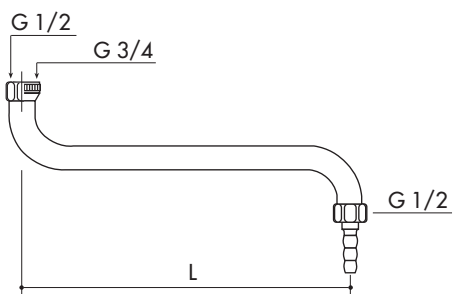
- PROLUNGA SUPERIORE
- EXTENSION
- VERLÄNGERUNG
- RALLONGE



**ART. 1000/500**

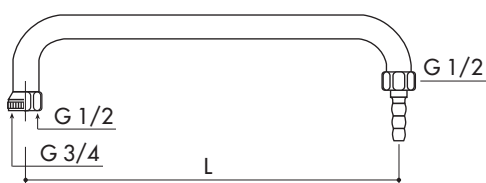
(kg. 1.10)

- PORTABOTTIGLIONE
- BOTTLEHOLDER
- FLASCHENHALTER
- PORTE-BOUTEILLE



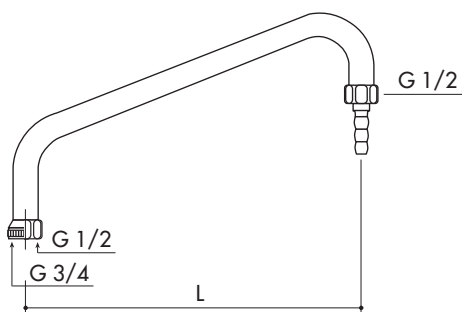
<b>ART. 1000/509</b> - L = 150 - G 3/4	(kg. 0.12)
<b>ART. 1000/510</b> - L = 200 - G 3/4	(kg. 0.14)
<b>ART. 1000/511</b> - L = 250 - G 3/4	(kg. 0.16)
<b>ART. 1000/512</b> - L = 300 - G 3/4	(kg. 0.18)
<b>ART. 1000/515</b> - L = 150 - G 1/2	(kg. 0.10)
<b>ART. 1000/516</b> - L = 200 - G 1/2	(kg. 0.12)
<b>ART. 1000/517</b> - L = 250 - G 1/2	(kg. 0.14)
<b>ART. 1000/518</b> - L = 300 - G 1/2	(kg. 0.16)

- CANNA
- SWANNECK
- AUSLAUF
- BRAS MOBILE



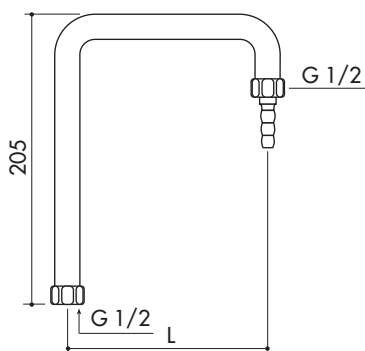
<b>ART. 1000/520</b> - L = 150 - G 3/4	(kg. 0.12)
<b>ART. 1000/521</b> - L = 200 - G 3/4	(kg. 0.14)
<b>ART. 1000/522</b> - L = 250 - G 3/4	(kg. 0.16)
<b>ART. 1000/523</b> - L = 300 - G 3/4	(kg. 0.18)
<b>ART. 1000/525</b> - L = 150 - G 1/2	(kg. 0.10)
<b>ART. 1000/526</b> - L = 200 - G 1/2	(kg. 0.12)
<b>ART. 1000/527</b> - L = 250 - G 1/2	(kg. 0.14)
<b>ART. 1000/528</b> - L = 300 - G 1/2	(kg. 0.16)

- CANNA
- SWANNECK
- AUSLAUF
- BRAS MOBILE



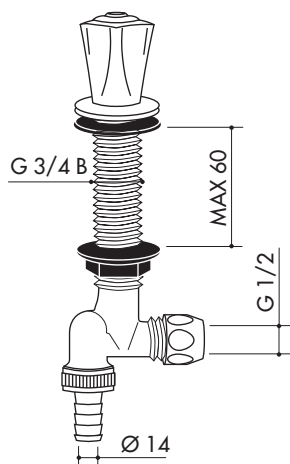
<b>ART. 1000/529</b> - L = 200 - G 3/4	(kg. 0.15)
<b>ART. 1000/530</b> - L = 250 - G 3/4	(kg. 0.17)
<b>ART. 1000/531</b> - L = 300 - G 3/4	(kg. 0.19)
<b>ART. 1000/534</b> - L = 200 - G 1/2	(kg. 0.12)
<b>ART. 1000/535</b> - L = 250 - G 1/2	(kg. 0.14)
<b>ART. 1000/536</b> - L = 300 - G 1/2	(kg. 0.16)

- CANNA
- SWANNECK
- AUSLAUF
- BRAS MOBILE



<b>ART. 1000/540</b> - L = 150 - G 1/2	(kg. 0.14)
----------------------------------------	------------

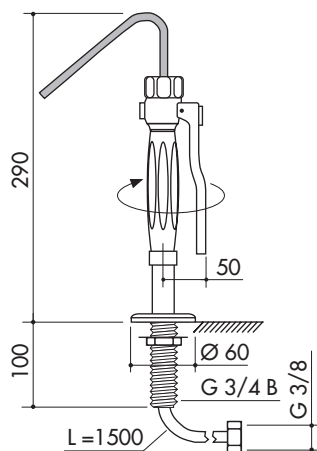
- CANNA
- SWANNECK
- AUSLAUF
- BRAS MOBILE



#### ART. 1000/550

(kg. 0.60)

- RUBINETTO USCITA SOTTOBANCO
- UNDER TABLE FAUCET
- UNTERTISCHVENTIL
- ROBINET SOUS TABLE



#### ART. 1100/102

(kg. 1.17)

- DOCGETTA ESTRAIBILE LAVA VETRINI
- REMOVABLE GLASS-CLEANER SHOWER
- AUSZIEHBARE DUSCHE ZUM WASCHEN VON REAGENZGLÄSERN
- DOUCHE ENLEVABLE POUR RINCER LES RECIPIENTS EN VERRE



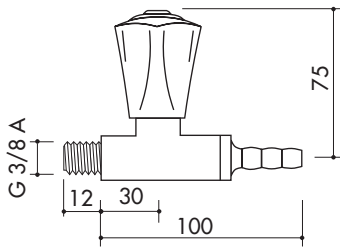
# RUBINETTERIE CON SCATTO DI SICUREZZA PER GAS

GAS FITTINGS SPRING LOADED FOR SAFETY

GAS ARMATUREN MIT SICHERUNG

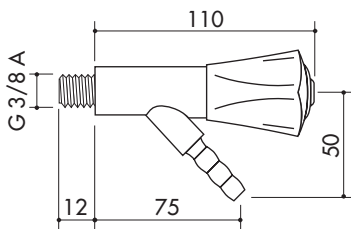
ROBINETTERIE GAZ AVEC RESSORT DE SECURITE

- Attacco: G 3/8 e G 1/2 UNI ISO 228/1  
R 3/8 e R 1/2 UNI ISO 7 (su specifica richiesta).
- Beccuccio: oliva fisso DIN 12898.
- Vitone: con chiusura ceramica e scatto di sicurezza, senza necessità di manutenzione.
- Disponibile comando a distanza con tubo Ø 12x1 - Ø 10x1.
- Pressione massima di lavoro: 0,2 Bar.
- A garanzia della Vostra migliore scelta la ditta TOF realizza tutta la rubinetteria per il gas in conformità alla normativa DIN-DVGW.
- Disponibile a richiesta, con maggiorazione di prezzo, trattamento superficiale al nichel chimico aggiungendo al codice dell'articolo la sigla "/NC". Esempio: Art. 2000/1/NC.
  
- Connection: G 3/8 and G 1/2 UNI ISO 228/1  
R 3/8 and R 1/2 UNI ISO 7 (on specific request).
- Nozzle: olive-type fixed DIN 12898.
- Upper part: with ceramic valve spring loaded for safety, maintenance free.
- Available copper pipes for fume cupboard valves Ø 12x1- Ø 10x1.
- Maximum working pressure: 0,2 Bar.
- In security for your best choice gas fittings are manufactured in accordance with DIN DVGW regulations.
- On demand, with additional price, chemical-nickel treatment, adding to the code of the article the abbreviation "/NC".  
Example: Art. 2000/1/NC.
  
- Anschluß: G 3/8 und G 1/2 UNI ISO 228/1  
R 3/8 and R 1/2 UNI ISO 7 (auf besondere Anfrage).
- Tülle: Feste, olivenförmige Schlauchtülle, DIN 12898.
- Oberteil: Mit Keramikverschluß und Eindrucksicherung, keine Wartung erforderlich.
- Abzugsventil mit Rohr Ø 12x1 - Ø 10x1.
- Maximaler Arbeitsdruck: 0,2 Bar.
- Die Firma TOF stellt alle Gasarmaturen entsprechend der Vorschriften DIN-DVGW um ihrer Kundschaft die höchste Sicherheit zu gewährleisten.
- Chemische Vernickelung auf Anfrage gegen einen Aufpreis. Die Bestellung erfolgt mit der Abkürzung "/NC" z.B. Art. 2000/1/NC.
  
- Raccord: G 3/8 et G 1/2 UNI ISO 228/1  
R 3/8 et R 1/2 UNI ISO 7 (sur demande).
- Nourrice: fixe forme olive DIN 12898.
- Viton: avec fermeture ceramique avec mécanisme à réglage de precision. Ne necessite aucun entretien.
- Disponible commande à distance avec tuyau Ø 12x1 - Ø 10x1.
- Pression maximum de travail: 0,2 Bar.
- Pour garantir Votre possibilité de choix nous produisons tous les robinets à gaz en conformité aux prescriptions des normes DIN DVGW.
- Disponible sur demande avec un prix-supplementaire, traitement superficial au nickel-chimique, ajoutant au code de l'article la sigle "/NC".  
Example: Art. 2000/1/NC.

**ART. 2000/1**

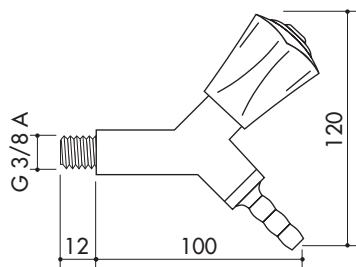
(kg. 0.35)

- RUBINETTO - BECCUCCIO DIRITTO
- TAP - STRAIGHT NOZZLE
- GASSCHLAUCHHAHN - TÜLLE GERADE
- ROBINET - NOURRICE DROITE

**ART. 2000/2**

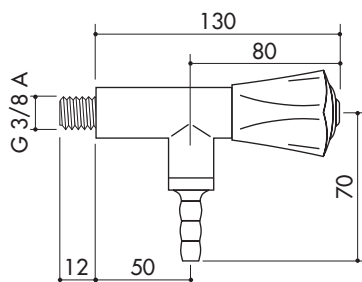
(kg. 0.32)

- RUBINETTO - BECCUCCIO 45°
- TAP - NOZZLE 45°
- GASSCHLAUCHHAHN - TÜLLE 45°
- ROBINET - NOURRICE 45°

**ART. 2000/3**

(kg. 0.43)

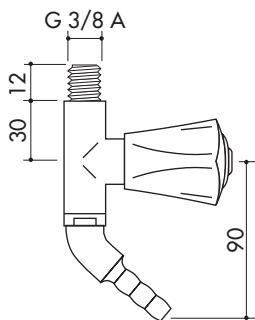
- RUBINETTO - MANOPOLA INCLINATA BECCUCCIO 45°
- TAP - INCLINED HANDLE NOZZLE 45°
- GASSCHLAUCHHAHN TÜLLE UND GRIFF 45°
- ROBINET - POIGNEE INCLINEE NOURRICE 45°

**ART. 2000/20**

(kg. 0.40)

- RUBINETTO - BECCUCCIO 90°
- TAP - NOZZLE 90°
- GASSCHLAUCHHAHN - TÜLLE 90°
- ROBINET - NOURRICE 90°

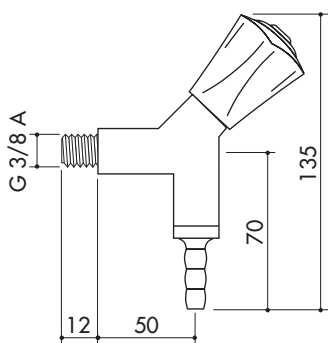




**ART. 2000/25**

(kg. 0.35)

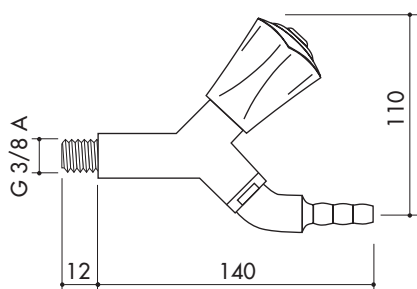
- RUBINETTO - BECCUCCIO 45°
- TAP - NOZZLE 45°
- GASSCHLAUCHHAHN - TÜLLE 45°
- ROBINET - NOURRICE 45°



**ART. 2000/26**

(kg. 0.41)

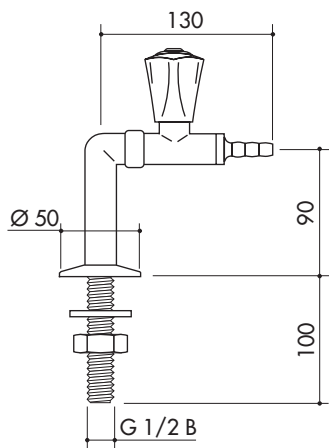
- RUBINETTO - MANOPOLA INCLINATA BECCUCCIO 90°
- TAP - INCLINED HANDLE NOZZLE 90°
- GASSCHLAUCHHAHN - GRIFF 45° TÜLLE 90°
- ROBINET - POIGNEE INCLINEE NOURRICE 90°



**ART. 2000/27**

(kg. 0.45)

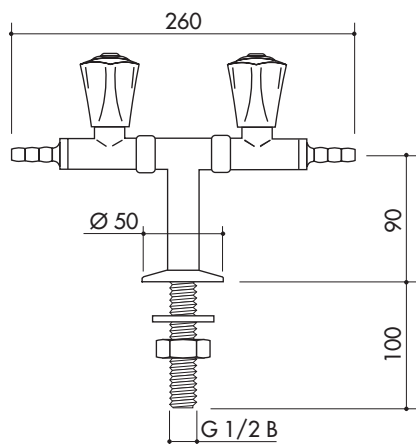
- RUBINETTO - MANOPOLA INCLINATA BECCUCCIO DIRITTO
- TAP - INCLINED HANDLE STRAIGHT NOZZLE
- GASSCHLAUCHHAHN - GRIFF 45° TÜLLE GERADE
- ROBINET - POIGNEE INCLINEE NOURRICE DROITE



**ART. 2000/45**

(kg. 0.85)

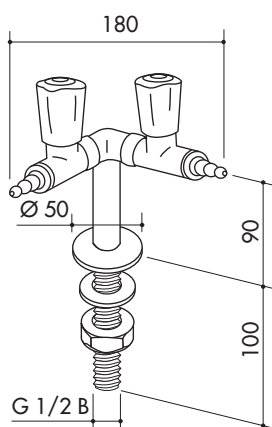
- COLONNINA 1 RUBINETTO
- STANDOUT 1 TAP
- STANDSÄULE 1 GASSCHLAUCHHAHN
- COLONNETTE 1 ROBINET



**ART. 2000/50**

(kg. 1.25)

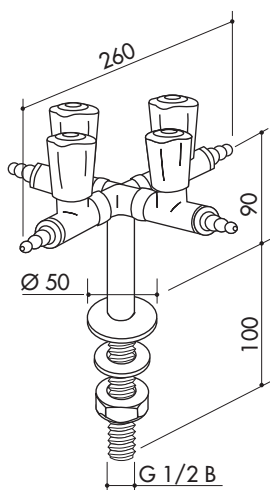
- COLONNINA 2 RUBINETTI - DISTRIBUZIONE A T
- STANDOUT 2 TAPS - T-DISTRIBUTION
- STANDSÄULE 2 GASSCHLAUCHHÄHNE - T-VERTEILER
- COLONNETTE 2 ROBINETS - T-DISTRIBUTEUR



**ART. 2000/55**

(kg. 1.20)

- COLONNINA 2 RUBINETTI - DISTRIBUZIONE A Y
- STANDOUT 2 TAPS - Y-DISTRIBUTION
- STANDSÄULE 2 GASSCHLAUCHHÄHNE - Y-VERTEILER
- COLONNETTE 2 ROBINETS - Y-DISTRIBUTEUR



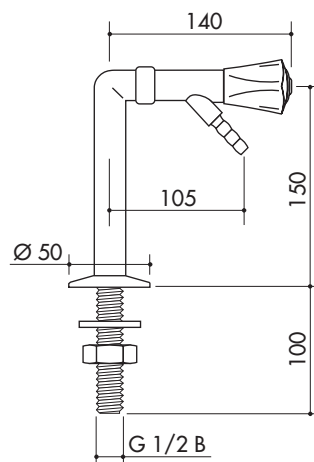
**ART. 2000/60**

(kg. 2.00)

- COLONNINA 4 RUBINETTI
- STANDOUT 4 TAPS
- STANDSÄULE 4 GASSCHLAUCHHÄHNE
- COLONNETTE 4 ROBINETS

RUBINETTERIE CON SCATTO DI SICUREZZA PER GAS • GAS FITTINGS SPRING LOADED FOR SAFETY  
GAS ARMATUREN MIT SICHERUNG • ROBINETTERIE GAZ AVEC RESSORT DE SECURITE

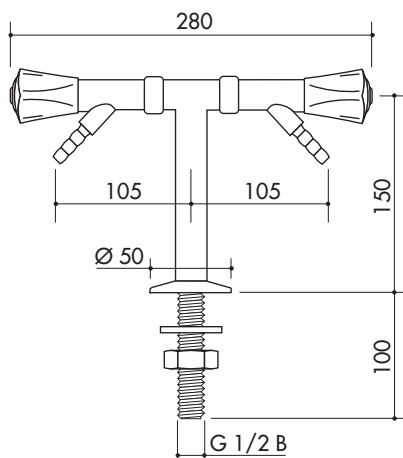
2000



**ART. 2000/65**

(kg. 0.95)

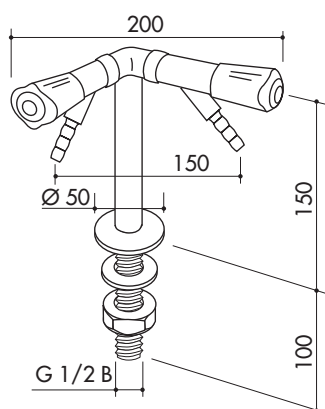
- COLONNINA 1 RUBINETTO
- STANDOUT 1 TAP
- STANDSÄULE 1 GASSCHLAUCHHAHN
- COLONNETTE 1 ROBINET



**ART. 2000/70**

(kg. 1.30)

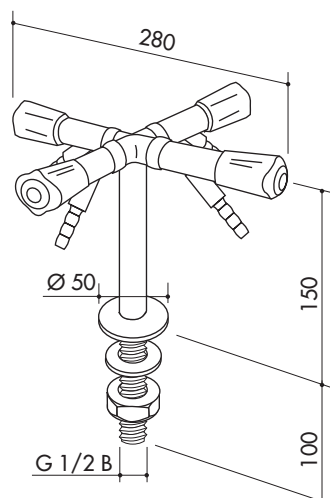
- COLONNINA 2 RUBINETTI - DISTRIBUZIONE A T
- STANDOUT 2 TAPS - T-DISTRIBUTION
- STANDSÄULE 2 GASSCHLAUCHHÄHNE - T-VERTEILER
- COLONNETTE 2 ROBINETS - T-DISTRIBUTEUR



**ART. 2000/75**

(kg. 1.30)

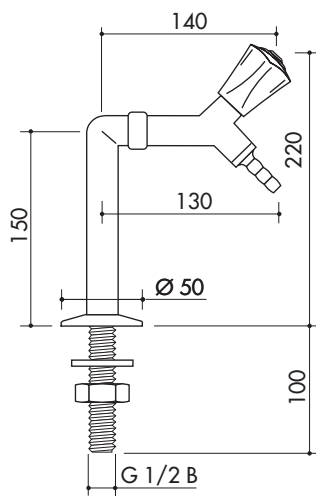
- COLONNINA 2 RUBINETTI - DISTRIBUZIONE A Y
- STANDOUT 2 TAPS - Y-DISTRIBUTION
- STANDSÄULE 2 GASSCHLAUCHHÄHNE - Y-VERTEILER
- COLONNETTE 2 ROBINETS - Y-DISTRIBUTEUR



**ART. 2000/80**

(kg. 2.00)

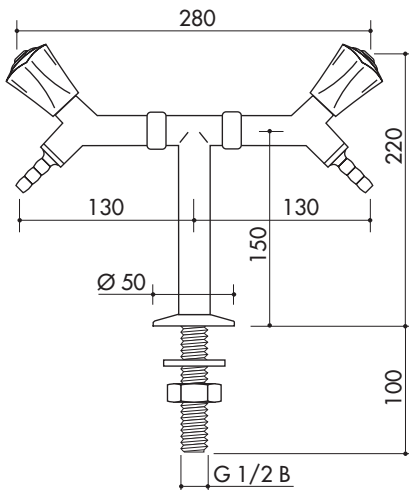
- COLONNINA 4 RUBINETTI
- STANDOUT 4 TAPS
- STANDSÄULE 4 GASSCHLAUCHHÄHNE
- COLONNETTE 4 ROBINETS



**ART. 2000/85**

(kg. 1.05)

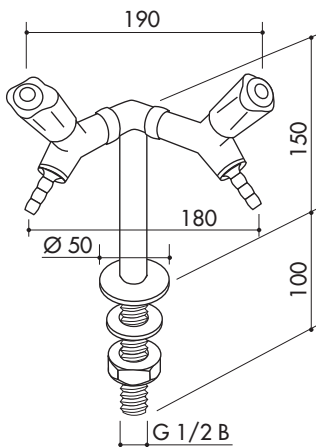
- COLONNINA 1 RUBINETTO
- STANDOUT 1 TAP
- STANDSÄULE 1 GASSCHLAUCHHAHN
- COLONNETTE 1 ROBINET



**ART. 2000/90**

(kg. 1.50)

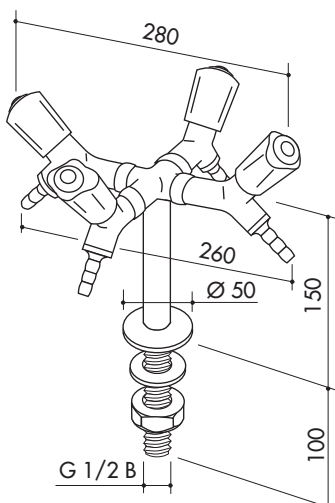
- COLONNINA 2 RUBINETTI - DISTRIBUZIONE A T
- STANDOUT 2 TAPS - T-DISTRIBUTION
- STANDSÄULE 2 GASSCHLAUCHHÄHNE - T-VERTEILER
- COLONNETTE 2 ROBINETS - T-DISTRIBUTEUR



**ART. 2000/95**

(kg. 1.50)

- COLONNINA 2 RUBINETTI - DISTRIBUZIONE A Y
- STANDOUT 2 TAPS - Y-DISTRIBUTION
- STANDSÄULE 2 GASSCHLAUCHHÄHNE - Y-VERTEILER
- COLONNETTE 2 ROBINETS - Y-DISTRIBUTEUR



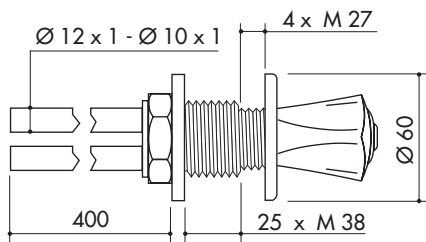
**ART. 2000/100**

(kg. 2.45)

- COLONNINA 4 RUBINETTI
- STANDOUT 4 TAPS
- STANDSÄULE 4 GASSCHLAUCHHÄHNE
- COLONNETTE 4 ROBINETS

RUBINETTERIE CON SCATTO DI SICUREZZA PER GAS • GAS FITTINGS SPRING LOADED FOR SAFETY  
GAS ARMATUREN MIT SICHERUNG • ROBINETTERIE GAZ AVEC RESSORT DE SECURITE

2000



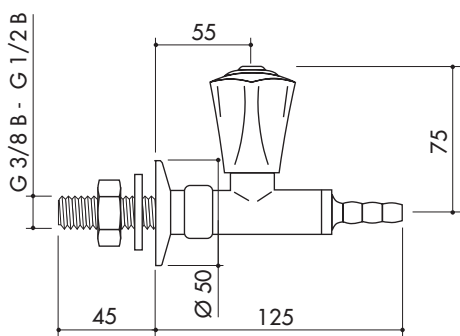
OMOLOGATO



**ART. 2000/120** - TUBI Ø 12x1  
**ART. 2000/121** - TUBI Ø 10x1

(kg. 0.75)

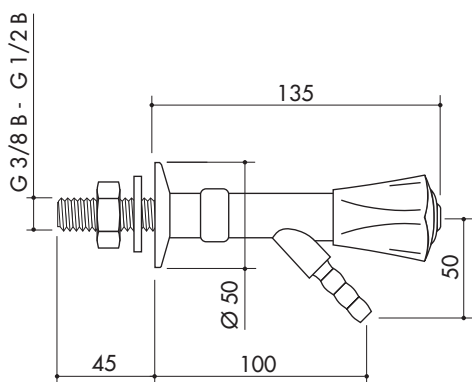
- COMANDO A DISTANZA
- FUME CUPBOARD VALVE
- ABZUGSVENTIL
- COMMANDE A DISTANCE



**ART. 2000/140** - G 3/8 B  
**ART. 2000/141** - G 1/2 B

(kg. 0.55)

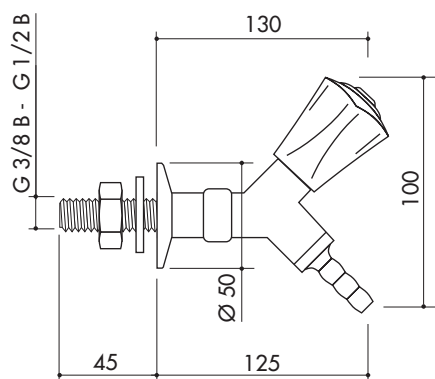
- RUBINETTO - BECCUCCIO DIRITTO
- TAP - STRAIGHT NOZZLE
- GASSCHLAUCHHAHN - TÜLLE GERADE
- ROBINET - NOURRICE DROITE



**ART. 2000/145** - G 3/8 B  
**ART. 2000/146** - G 1/2 B

(kg. 0.52)

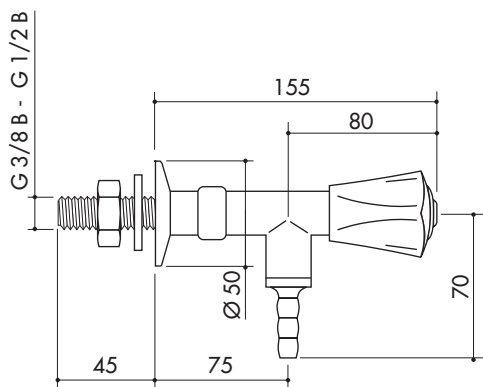
- RUBINETTO - BECCUCCIO 45°
- TAP - NOZZLE 45°
- GASSCHLAUCHHAHN - TÜLLE 45°
- ROBINET - NOURRICE 45°



**ART. 2000/150** - G 3/8 B  
**ART. 2000/151** - G 1/2 B

(kg. 0.65)

- RUBINETTO - MANOPOLA INCLINATA BECCUCCIO 45°
- TAP - INCLINED HANDLE NOZZLE 45°
- GASSCHLAUCHHAHN - TÜLLE UND GRIFF 45°
- ROBINET - POIGNEE INCLINEE NOURRICE 45°

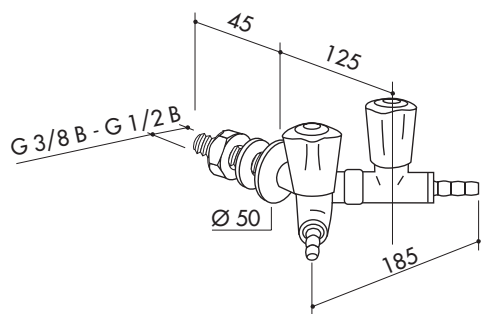


**ART. 2000/155** - G 3/8 B

**ART. 2000/156** - G 1/2 B

(kg. 0.60)

- RUBINETTO - BECCUCCIO 90°
- TAP - NOZZLE 90°
- GASSCHLAUCHHAHN - TÜLLE 90°
- ROBINET - NOURRICE 90°

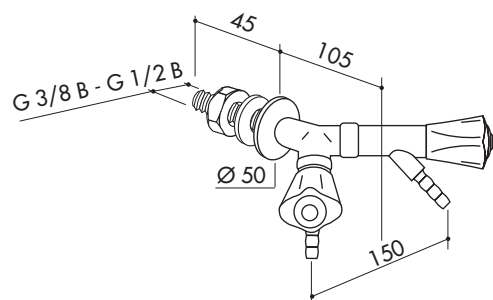


**ART. 2000/160** - G 3/8 B

**ART. 2000/161** - G 1/2 B

(kg. 1.00)

- DOPPIO RUBINETTO - BECCUCCIO DIRITTO DISTRIBUZIONE A Y
- DOUBLE TAP - STRAIGHT NOZZLE - Y-DISTRIBUTION
- DOPPELGASSCHLAUCHHAHN - TÜLLE GERADE - Y-VERTEILER
- BIROBINET - NOURRICE DROITE - Y-DISTRIBUTEUR

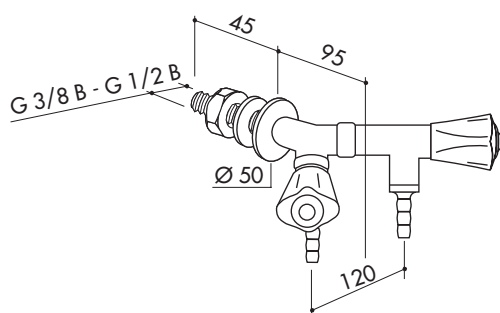


**ART. 2000/165** - G 3/8 B

**ART. 2000/166** - G 1/2 B

(kg. 0.95)

- DOPPIO RUBINETTO - BECCUCCIO 45° - DISTRIBUZIONE A Y
- DOUBLE TAP - NOZZLE 45° - Y-DISTRIBUTION
- DOPPELGASSCHLAUCHHAHN - TÜLLE 45° - Y-VERTEILER
- BIROBINET - NOURRICE 45° - Y-DISTRIBUTEUR



**ART. 2000/170** - G 3/8 B

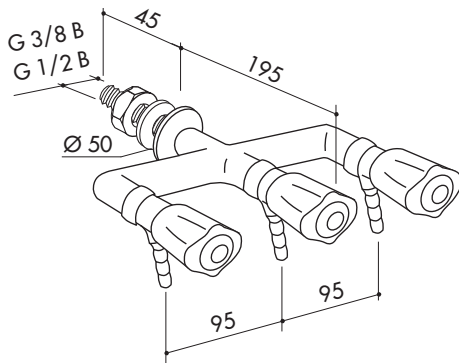
**ART. 2000/171** - G 1/2 B

(kg. 1.15)

- DOPPIO RUBINETTO - BECCUCCIO 90° - DISTRIBUZIONE A Y
- DOUBLE TAP - NOZZLE 90° - Y-DISTRIBUTION
- DOPPELGASSCHLAUCHHAHN - TÜLLE 90° - Y-VERTEILER
- BIROBINET - NOURRICE 90° - Y-DISTRIBUTEUR

RUBINETTERIE CON SCATTO DI SICUREZZA PER GAS • GAS FITTINGS SPRING LOADED FOR SAFETY  
GAS ARMATUREN MIT SICHERUNG • ROBINETTERIE GAZ AVEC RESSORT DE SECURITE



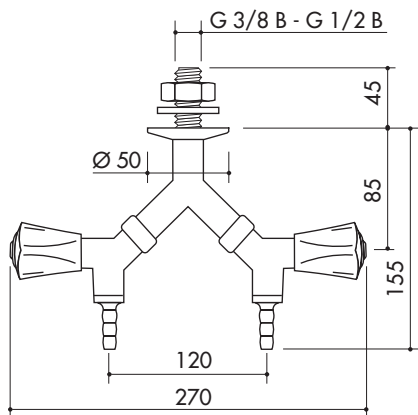


**ART. 2000/175** - G 3/8 B

**ART. 2000/176** - G 1/2 B

(kg. 2.00)

- TRIPLO RUBINETTO
- TRIPLE TAPS
- DREI GASSCHLAUCHHÄHNE
- TRIPLE ROBINET

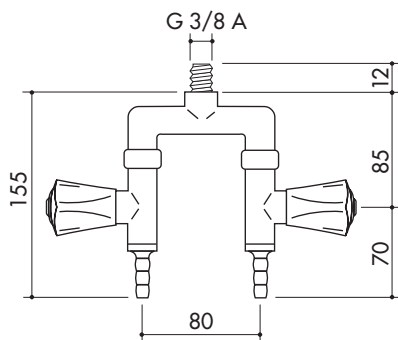


**ART. 2000/180** - G 3/8 B

**ART. 2000/181** - G 1/2 B

(kg. 1.20)

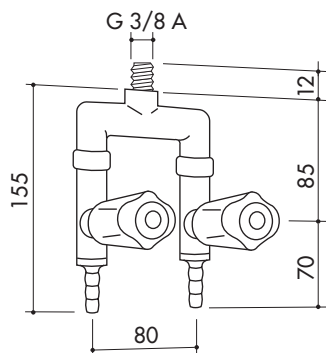
- DOPPIO RUBINETTO A CADUTA - DISTRIBUZIONE A Y
- SUSPENDED TWO-WAY DROP TAP - Y-DISTRIBUTION
- DOPPELGASSCHLAUCHHAHN - Y-VERTEILER
- BIROBINET - Y-DISTRIBUTEUR



**ART. 2000/185**

(kg. 0.95)

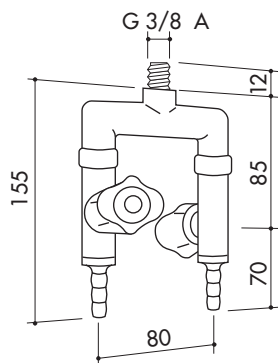
- DOPPIO RUBINETTO A CADUTA - DISTRIBUZIONE A U MANOPOLE LATERALI
- SUSPENDED TWO-WAY DROP TAP - U-DISTRIBUTION LATERAL HANDLES
- DOPPELGASSCHLAUCHHAHN - U-VERTEILER - GRIFFE AUßEN
- BIROBINET - U-DISTRIBUTEUR - POIGNEES LATERALES



**ART. 2000/190**

(kg. 0.95)

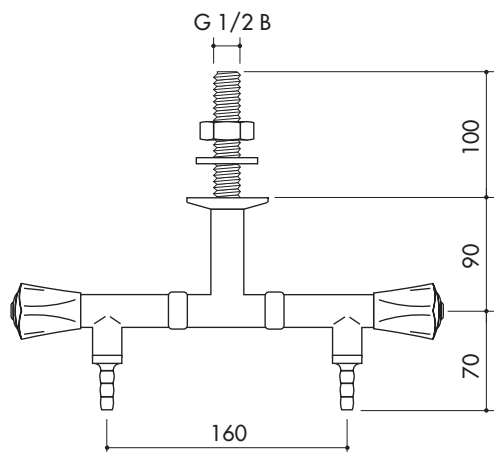
- DOPPIO RUBINETTO A CADUTA - DISTRIBUZIONE A U MANOPOLE FRONTALI
- SUSPENDED TWO-WAY DROP TAP - U-DISTRIBUTION FRONTAL HANDLES
- DOPPELGASSCHLAUCHHAHN - U-VERTEILER - GRIFFE VORNE
- BIROBINET - U-DISTRIBUTEUR - POIGNEES FRONTALES



#### ART. 2000/195

(kg. 0.95)

- DOPPIO RUBINETTO A CADUTA - DISTRIBUZIONE A U  
MANOPOLE BIFRONTALI
- SUSPENDED TWO-WAY DROP TAP - U-DISTRIBUTION  
OPPOSITE HANDLES
- DOPPELGASSCHLAUCHHAHN - U-VERTEILER  
GRIFFE GEGENÜBERLIEGEND
- BIROBINET - U-DISTRIBUTEUR - POIGNEES OPPOSEES



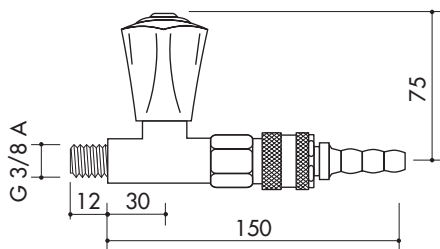
#### ART. 2000/200

(kg. 1.00)

- DOPPIO RUBINETTO A CADUTA - DISTRIBUZIONE A T
- SUSPENDED TWO-WAY DROP TAP - T-DISTRIBUTION
- DOPPELGASSCHLAUCHHAHN - T-VERTEILER
- BIROBINET - T-DISTRIBUTEUR

RUBINETTERIE CON SCATTO DI SICUREZZA PER GAS • GAS FITTINGS SPRING LOADED FOR SAFETY  
GAS ARMATUREN MIT SICHERUNG • ROBINETTERIE GAZ AVEC RESSORT DE SECURITE

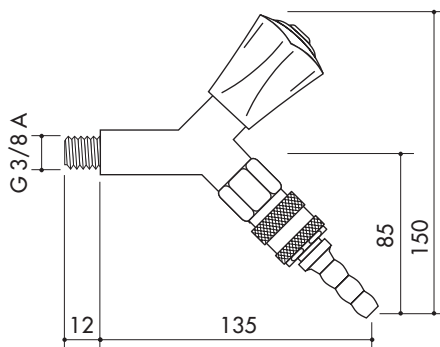
2000



**ART. 2000/450**

(kg. 0.50)

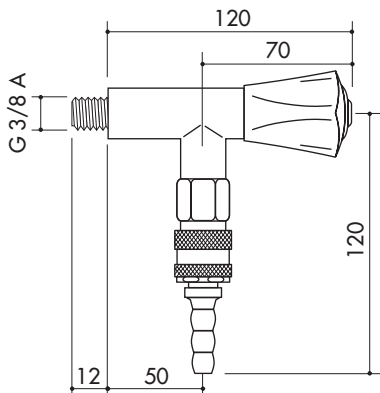
- RUBINETTO - BECCUCCIO DIRITTO
- TAP - STRAIGHT NOZZLE
- GASSCHLAUCHHAHN - TÜLLE GERADE
- ROBINET - NOURRICE DROITE



**ART. 2000/455**

(kg. 0.60)

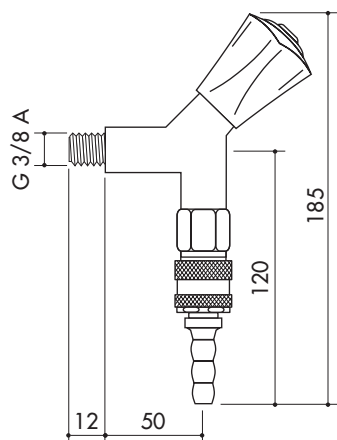
- RUBINETTO - MANOPOLA INCLINATA BECCUCCIO 45°
- TAP - INCLINED HANDLE NOZZLE 45°
- GASSCHLAUCHHAHN - TÜLLE UND GRIFF 45°
- ROBINET - POIGNEE INCLINEE NOURRICE 45°



**ART. 2000/460**

(kg. 0.55)

- RUBINETTO - BECCUCCIO 90°
- TAP - NOZZLE 90°
- GASSCHLAUCHHAHN - TÜLLE 90°
- ROBINET - NOURRICE 90°



**ART. 2000/465**

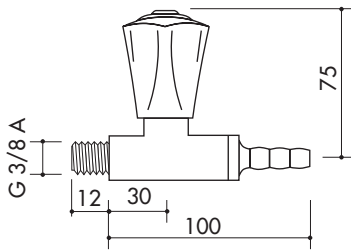
(kg. 0.55)

- RUBINETTO - MANOPOLA INCLINATA BECCUCCIO 90°
- TAP - INCLINED HANDLE NOZZLE 90°
- GASSCHLAUCHHAHN - GRIFF 45° - TÜLLE 90°
- ROBINET - POIGNEE INCLINEE NOURRICE 90°

# RUBINETTERIE PER GAS LIQUIDO

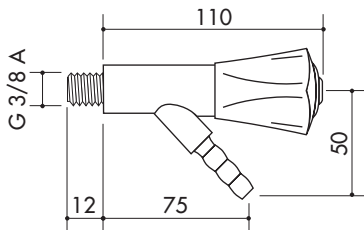
## LIQUID GAS-FITTINGS FLÜSSIGGAS ARMATUREN ROBINETS GAZ LIQUEFIE

- Attacco: G 3/8 e G 1/2 UNI ISO 228/1  
R 3/8 e R 1/2 UNI ISO 7 (su specifica richiesta).
  - Beccuccio: oliva fisso DIN 12898.
  - Vitone: con regolazione normale senza manutenzione.
  - Disponibile comando a distanza con tubo Ø 12x1 - Ø 10x1.
  - Pressione massima di lavoro: 2 Bar.
  - Disponibile a richiesta, con maggiorazione di prezzo, trattamento superficiale al nichel chimico, aggiungendo al codice dell'articolo la sigla "/NC". Esempio: Art. 2100/250/NC.
- 
- Connection: G 3/8 and G 1/2 UNI ISO 228/1  
R 3/8 and R 1/2 UNI ISO 7 (on specific request).
  - Nozzle: olive-type fixed DIN 12898.
  - Upper part: with normal regulation. Maintenance free.
  - Available copper pipes for fume cupboard valves Ø 12x1 - Ø 10x1.
  - Maximum working pressure: 2 Bar.
  - On demand, with additional price, chemical-nickel treatment, adding to the code of the article the abbreviation "/NC".  
Example: Art. 2100/250/NC.
- 
- Anschluß: G 3/8 und G 1/2 UNI ISO 228/1  
R 3/8 and R 1/2 UNI ISO 7 (auf besondere Anfrage).
  - Tülle: Feste, olivenförmige Schlauchtülle, DIN 12898.
  - Oberteil: Mit Normalregulierung - keine Wartung erforderlich -.
  - Abzugsventil mit Rohr Ø 12x1 - Ø 10x1.
  - Maximaler Arbeitsdruck: 2 Bar.
  - Chemische Vernickelung auf Anfrage gegen einen Aufpreis. Die Bestellung erfolgt mit der Abkürzung "/NC" z.B. Art. 2100/250/NC.
- 
- Raccord: G 3/8 et G 1/2 UNI ISO 228/1  
R 3/8 et R 1/2 UNI ISO 7 (sur demande).
  - Nourrice: fixe forme olive DIN 12898.
  - Viton: avec regulation normale. Ne necessite aucun entretien.
  - Disponible commande à distance avec tuyau Ø 12x1 - Ø 10x1.
  - Pression maximum de travail: 2 Bar.
  - Disponible sur demande, avec un prix-supplementaire, traitement superficial au nickel-chimique, ajoutant au code de l'article la sigle "/NC".  
Example: Art. 2100/250/NC.

**ART. 2100/250**

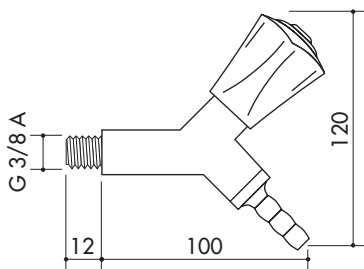
(kg. 0.35)

- RUBINETTO - BECCUCCIO DIRITTO
- TAP - STRAIGHT NOZZLE
- FLÜSSIGGASVENTIL - TÜLLE GERADE
- ROBINET - NOURRICE DROITE

**ART. 2100/255**

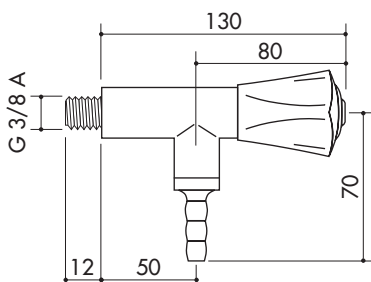
(kg. 0.32)

- RUBINETTO - BECCUCCIO 45°
- TAP - NOZZLE 45°
- FLÜSSIGGASVENTIL - TÜLLE 45°
- ROBINET - NOURRICE 45°

**ART. 2100/260**

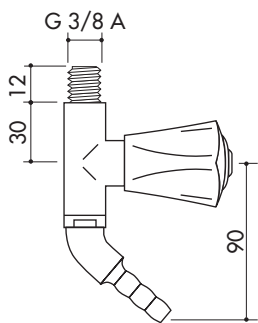
(kg. 0.43)

- RUBINETTO - MANOPOLA INCLINATA BECCUCCIO 45°
- TAP - INCLINED HANDLE NOZZLE 45°
- FLÜSSIGGASVENTIL - TÜLLE UND GRIFF 45°
- ROBINET - POIGNEE INCLINEE NOURRICE 45°

**ART. 2100/265**

(kg. 0.40)

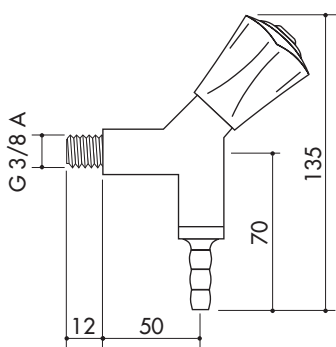
- RUBINETTO - BECCUCCIO 90°
- TAP - NOZZLE 90°
- FLÜSSIGGASVENTIL - TÜLLE 90°
- ROBINET - NOURRICE 90°



**ART. 2100/270**

(kg. 0.35)

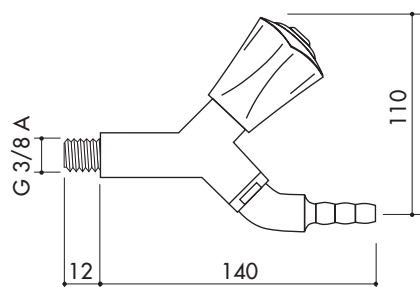
- RUBINETTO - BECCUCCIO 45°
- TAP - NOZZLE 45°
- FLÜSSIGGASVENTIL - TÜLLE 45°
- ROBINET - NOURRICE 45°



**ART. 2100/275**

(kg. 0.41)

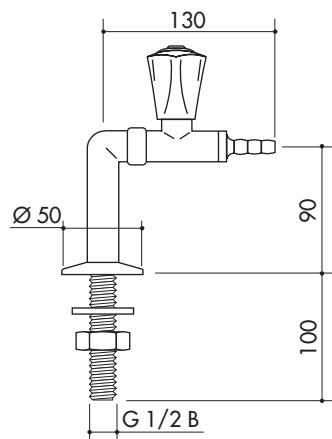
- RUBINETTO - MANOPOLA INCLINATA BECCUCCIO 90°
- TAP - INCLINED HANDLE NOZZLE 90°
- FLÜSSIGGASVENTIL - GRIFF 45° TÜLLE 90°
- ROBINET - POIGNEE INCLINEE NOURRICE 90°



**ART. 2100/276**

(kg. 0.45)

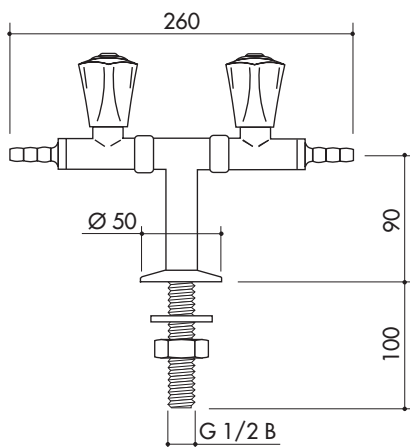
- RUBINETTO - MANOPOLA INCLINATA BECCUCCIO DIRITTO
- TAP - INCLINED HANDLE STRAIGHT NOZZLE
- FLÜSSIGGASVENTIL - GRIFF 45° TÜLLE GERADE
- ROBINET - POIGNEE INCLINEE NOURRICE DROITE



#### ART. 2100/290

(kg. 0.85)

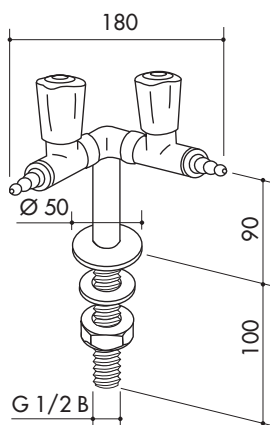
- COLONNINA 1 RUBINETTO
- STANDOUT 1 TAP
- STANDSÄULE 1 FLÜSSIGGASVENTIL
- COLONNETTE 1 ROBINET



#### ART. 2100/295

(kg. 1.25)

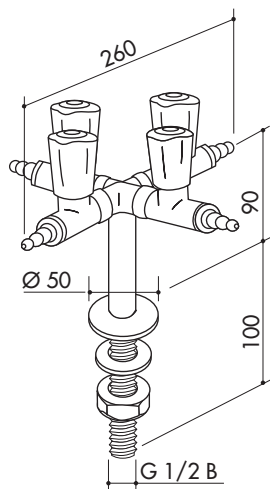
- COLONNINA 2 RUBINETTI - DISTRIBUZIONE A T
- STANDOUT 2 TAPS - T-DISTRIBUTION
- STANDSÄULE 2 FLÜSSIGGASVENTILE - T-VERTEILER
- COLONNETTE 2 ROBINETS - T-DISTRIBUTEUR



#### ART. 2100/300

(kg. 1.20)

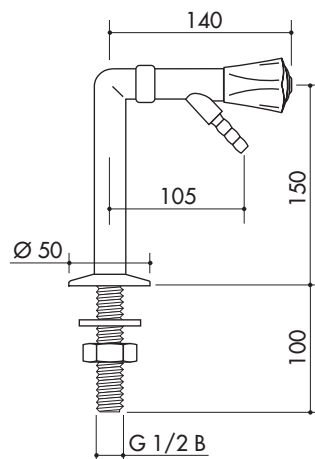
- COLONNINA 2 RUBINETTI - DISTRIBUZIONE A Y
- STANDOUT 2 TAPS - Y-DISTRIBUTION
- STANDSÄULE 2 FLÜSSIGGASVENTILE - Y-VERTEILER
- COLONNETTE 2 ROBINETS - Y-DISTRIBUTEUR



#### ART. 2100/305

(kg. 2.00)

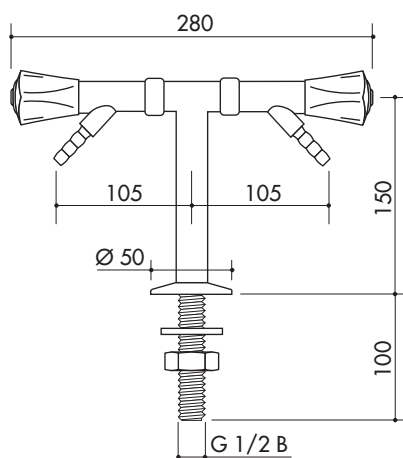
- COLONNINA 4 RUBINETTI
- STANDOUT 4 TAPS
- STANDSÄULE 4 FLÜSSIGGASVENTILE
- COLONNETTE 4 ROBINETS



**ART. 2100/310**

(kg. 0.95)

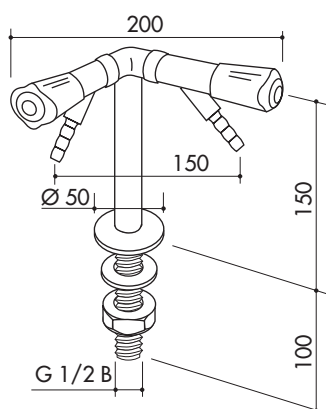
- COLONNINA 1 RUBINETTO
- STANDOUT 1 TAP
- STANDSÄULE 1 FLÜSSIGGASVENTIL
- COLONNETTE 1 ROBINET



**ART. 2100/315**

(kg. 1.30)

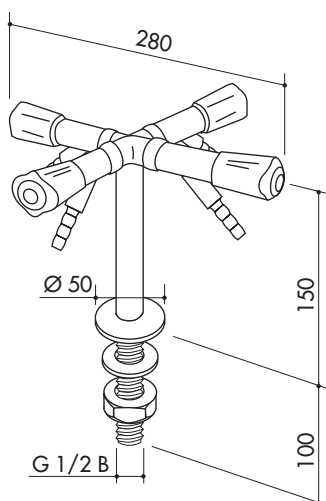
- COLONNINA 2 RUBINETTI - DISTRIBUZIONE A T
- STANDOUT 2 TAPS - T-DISTRIBUTION
- STANDSÄULE 2 FLÜSSIGGASVENTILE - T-VERTEILER
- COLONNETTE 2 ROBINETS - T-DISTRIBUTEUR



**ART. 2100/320**

(kg. 1.30)

- COLONNINA 2 RUBINETTI - DISTRIBUZIONE A Y
- STANDOUT 2 TAPS - Y-DISTRIBUTION
- STANDSÄULE 2 FLÜSSIGGASVENTILE - Y-VERTEILER
- COLONNETTE 2 ROBINETS - Y-DISTRIBUTEUR

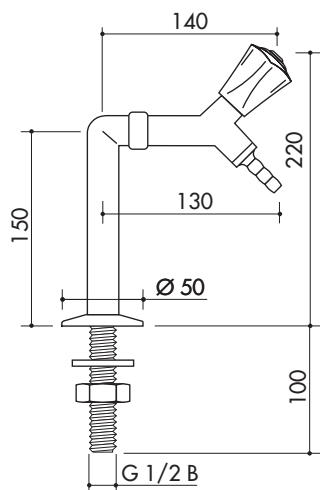


**ART. 2100/325**

(kg. 2.00)

- COLONNINA 4 RUBINETTI
- STANDOUT 4 TAPS
- STANDSÄULE 4 FLÜSSIGGASVENTILE
- COLONNETTE 4 ROBINETS

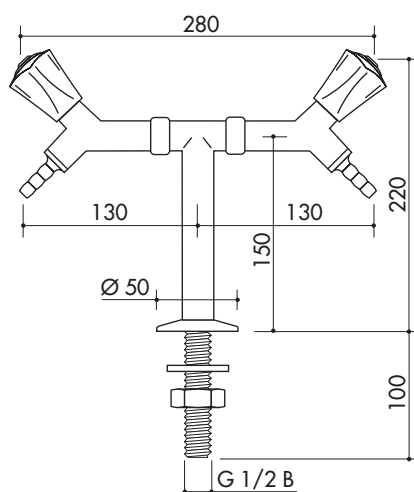




#### ART. 2100/330

(kg. 1.05)

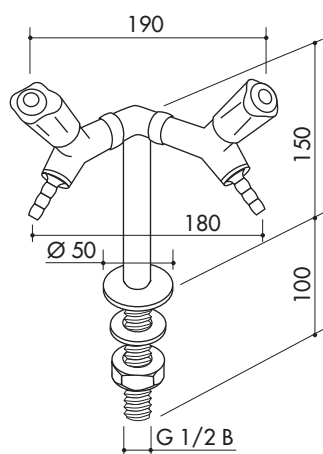
- COLONNINA 1 RUBINETTO
- STANDOUT 1 TAP
- STANDSÄULE 1 FLÜSSIGGASVENTIL
- COLONNETTE 1 ROBINET



#### ART. 2100/335

(kg. 1.50)

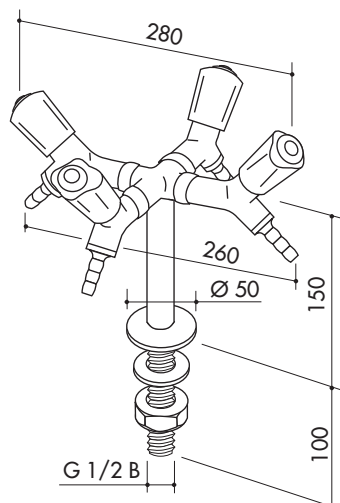
- COLONNINA 2 RUBINETTI - DISTRIBUZIONE A T
- STANDOUT 2 TAPS - T-DISTRIBUTION
- STANDSÄULE 2 FLÜSSIGGASVENTILE - T-VERTEILER
- COLONNETTE 2 ROBINETS - T-DISTRIBUTEUR



#### ART. 2100/340

(kg. 1.50)

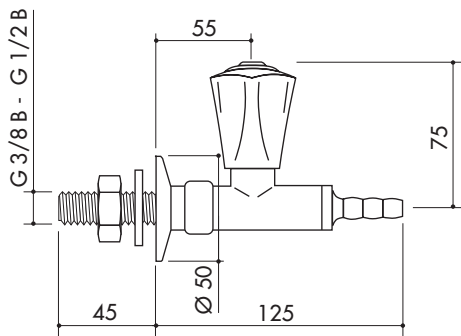
- COLONNINA 2 RUBINETTI - DISTRIBUZIONE A Y
- STANDOUT 2 TAPS - Y-DISTRIBUTION
- STANDSÄULE 2 FLÜSSIGGASVENTILE - Y-VERTEILER
- COLONNETTE 2 ROBINETS - Y-DISTRIBUTEUR



#### ART. 2100/345

(kg. 2.45)

- COLONNINA 4 RUBINETTI
- STANDOUT 4 TAPS
- STANDSÄULE 4 FLÜSSIGGASVENTILE
- COLONNETTE 4 ROBINETS

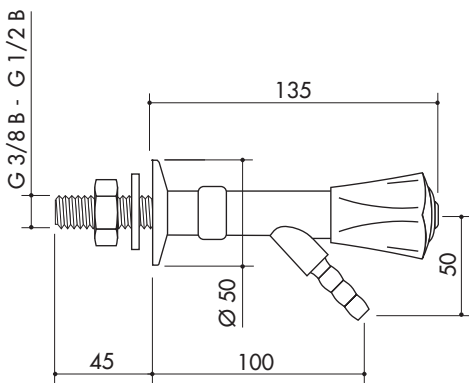


**ART. 2100/370** - G 3/8 B

**ART. 2100/371** - G 1/2 B

(kg. 0.55)

- RUBINETTO - BECCUCCIO DIRITTO
- TAP - STRAIGHT NOZZLE
- FLÜSSIGGASVENTIL - TÜLLE GERADE
- ROBINET - NOURRICE DROITE

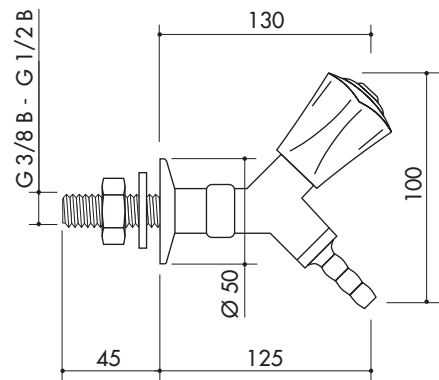


**ART. 2100/375** - G 3/8 B

**ART. 2100/376** - G 1/2 B

(kg. 0.52)

- RUBINETTO - BECCUCCIO 45°
- TAP - NOZZLE 45°
- FLÜSSIGGASVENTIL - TÜLLE 45°
- ROBINET - NOURRICE 45°

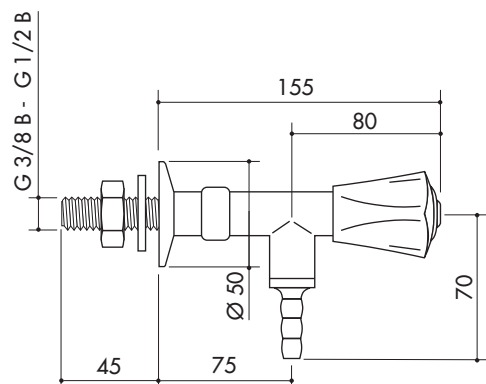


**ART. 2100/380** - G 3/8 B

**ART. 2100/381** - G 1/2 B

(kg. 0.65)

- RUBINETTO - MANOPOLA INCLINATA BECCUCCIO 45°
- TAP - INCLINED HANDLE NOZZLE 45°
- FLÜSSIGGASVENTIL - TÜLLE UND GRIFF 45°
- ROBINET - POIGNEE INCLINEE NOURRICE 45°

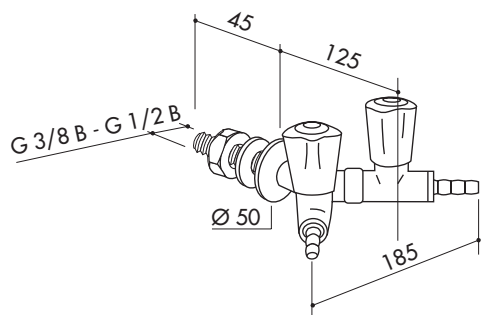


**ART. 2100/385** - G 3/8 B

**ART. 2100/386** - G 1/2 B

(kg. 0.60)

- RUBINETTO - BECCUCCIO 90°
- TAP - NOZZLE 90°
- FLÜSSIGGASVENTIL - TÜLLE 90°
- ROBINET - NOURRICE 90°

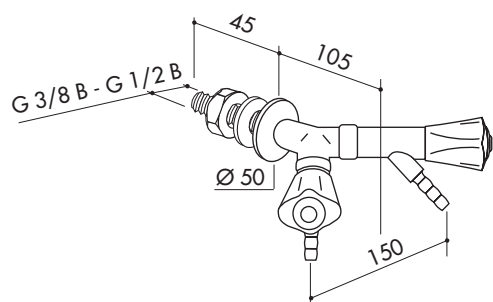


**ART. 2100/390** - G 3/8 B

(kg. 1.00)

**ART. 2100/391** - G 1/2 B

- DOPPIO RUBINETTO - BECCUCCIO DIRITTO DISTRIBUZIONE A Y
- DOUBLE TAP - STRAIGHT NOZZLE - Y-DISTRIBUTION
- DOPPELFLÜSSIGGASVENTIL - TÜLLE GERADE - Y-VERTEILER
- BIROBINET - NOURRICE DROITE - Y-DISTRIBUTEUR

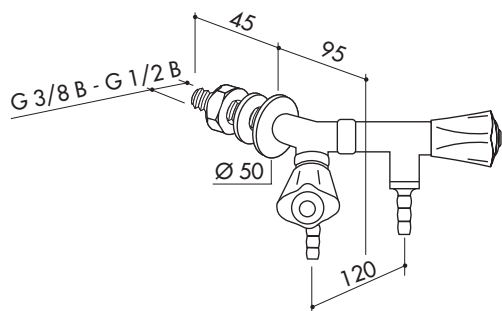


**ART. 2100/395** - G 3/8 B

(kg. 0.95)

**ART. 2100/396** - G 1/2 B

- DOPPIO RUBINETTO - BECCUCCIO 45° - DISTRIBUZIONE A Y
- DOUBLE TAP - NOZZLE 45° - Y-DISTRIBUTION
- DOPPELFLÜSSIGGASVENTIL - TÜLLE 45° - Y-VERTEILER
- BIROBINET - NOURRICE 45° - Y-DISTRIBUTEUR

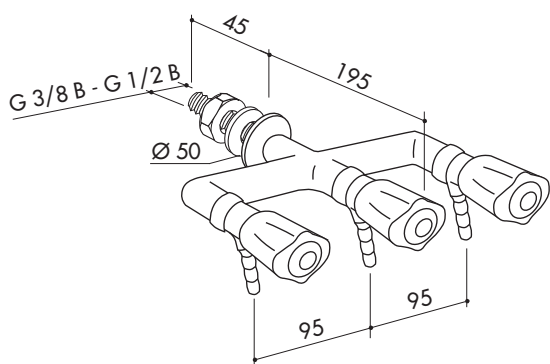


**ART. 2100/400** - G 3/8 B

(kg. 1.15)

**ART. 2100/401** - G 1/2 B

- DOPPIO RUBINETTO - BECCUCCIO 90° - DISTRIBUZIONE A Y
- DOUBLE TAP - NOZZLE 90° - Y-DISTRIBUTION
- DOPPELFLÜSSIGGASVENTIL - TÜLLE 90° - Y-VERTEILER
- BIROBINET - NOURRICE 90° - Y-DISTRIBUTEUR

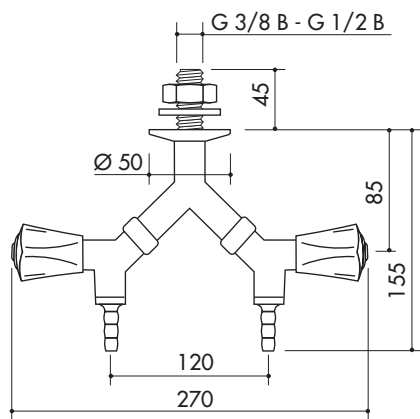


**ART. 2100/405** - G 3/8 B

(kg. 2.00)

**ART. 2100/406** - G 1/2 B

- TRIPLO RUBINETTO
- TRIPLE TAP
- DREI FLÜSSIGGASVENTILE
- TRIPLE ROBINET

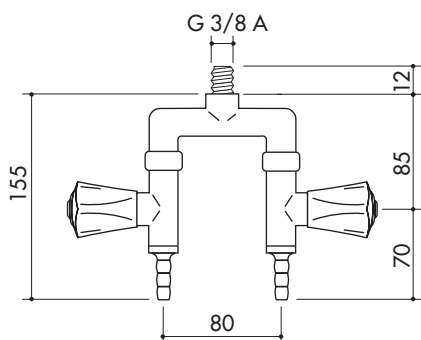


**ART. 2100/410** - G 3/8 B

(kg. 1.20)

**ART. 2100/411** - G 1/2 B

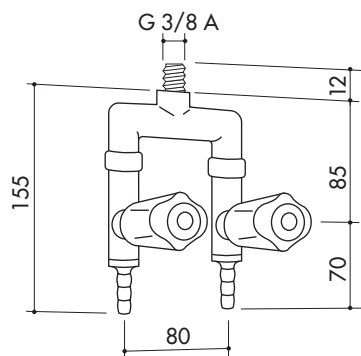
- DOPPIO RUBINETTO A CADUTA - DISTRIBUZIONE A Y
- SUSPENDED TWO-WAY DROP TAP - Y-DISTRIBUTION
- DOPPELFLÜSSIGGASVENTIL - Y-VERTEILER
- BIROBINET - Y-DISTRIBUTEUR



**ART. 2100/415**

(kg. 0.95)

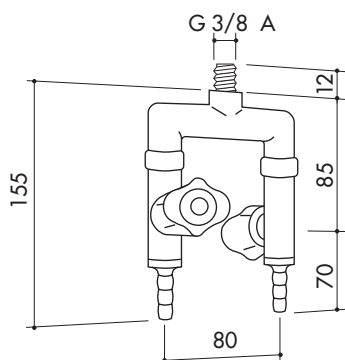
- DOPPIO RUBINETTO A CADUTA - DISTRIBUZIONE A U MANOPOLE LATERALI
- SUSPENDED TWO-WAY DROP TAP - U-DISTRIBUTION LATERAL HANDLES
- DOPPELFLÜSSIGGASVENTIL - U-VERTEILER - GRIFFE AUßEN
- BIROBINET - U-DISTRIBUTEUR - POIGNEES LATERALES



**ART. 2100/416**

(kg. 0.95)

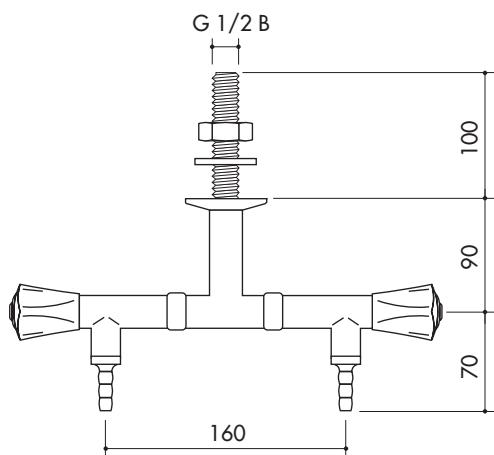
- DOPPIO RUBINETTO A CADUTA - DISTRIBUZIONE A U MANOPOLE FRONTALI
- SUSPENDED TWO-WAY DROP TAP - U-DISTRIBUTION FRONTAL HANDLES
- DOPPELFLÜSSIGGASVENTIL - U-VERTEILER - GRIFFE VORNE
- BIROBINET - U-DISTRIBUTEUR - POIGNEES FRONTALES



**ART. 2100/417**

(kg. 0.95)

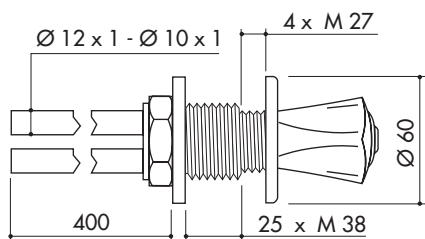
- DOPPIO RUBINETTO A CADUTA - DISTRIBUZIONE A U MANOPOLE BIFRONTALI
- SUSPENDED TWO-WAY DROP TAP - U-DISTRIBUTION OPPOSITE HANDLES
- DOPPELFLÜSSIGGASVENTIL - U-VERTEILER GRIFFE GEGENÜBERLIEGEND
- BIROBINET - U-DISTRIBUTEUR - POIGNEES OPPOSEES



**ART. 2100/420**

(kg. 1.00)

- DOPPIO RUBINETTO A CADUTA - DISTRIBUZIONE A T
- SUSPENDED TWO-WAY DROP TAP - T-DISTRIBUTION
- DOPPELFLÜSSIGGASVENTIL - T-VERTEILER
- BIROBINET - T-DISTRIBUTEUR



**ART. 2100/425**

TUBI Ø 12x1

(kg. 0.75)

**ART. 2100/426**

TUBI Ø 10x1

- COMANDO A DISTANZA
- FUME CUPBOARD VALVE
- ABZUGSVENTIL
- COMMANDE A DISTANCE

# RUBINETTERIE PER VUOTO

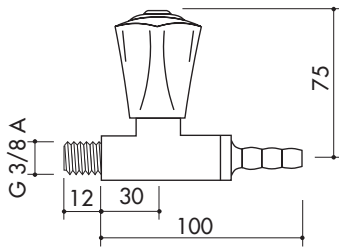
## VACUUM FITTINGS

## VAKUUM ARMATUREN

## ROBINETTERIE VIDE

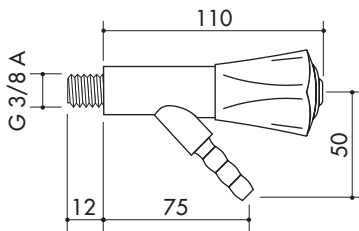
- Attacco: G 3/8 e G 1/2 UNI ISO 228/1.
  - Beccuccio: oliva fisso DIN 12898.
  - Vitone: con regolazione normale senza manutenzione.
  - Disponibile comando a distanza con tubo Ø 12x1 - Ø 10x1.
  - Disponibile a richiesta, con maggiorazione di prezzo, in caso di tolleranza molto ristretta nel dosaggio, vitone con regolazione di precisione senza manutenzione.
  - Disponibile a richiesta, con maggiorazione di prezzo, trattamento superficiale al nichel chimico, aggiungendo al codice dell'articolo la sigla "/NC". Esempio: Art. 2200/250/NC.
- 
- Connection: G 3/8 and G 1/2 UNI ISO 228/1.
  - Nozzle: olive-type fixed DIN 12898.
  - Upper part: with normal regulation. Maintenance free.
  - Available copper pipes for fume cupboard valves Ø 12x1 - Ø 10x1.
  - On demand, with additional price, in case of very fine dosage, upper part with needle valves, maintenance free.
  - On demand, with additional price, chemical-nickel treatment, adding to the code of the article the abbreviation "/NC".  
Example: Art. 2200/250/NC.
- 
- Anschluß: G 3/8 und G 1/2 UNI ISO 228/1.
  - Tülle: Feste, olivenförmige Schlauchtülle DIN 12898.
  - Oberteil: Normalregulierung - keine Wartung erforderlich -.
  - Abzugsventil mit Rohr Ø 12x1 - Ø 10x1.
  - Auf Anfrage wird bei besonders kleinen Tolleranzen in der Dosierung ein Nadelventil gegen einen Aufpreis eingesetzt. Keine Wartung erforderlich.
  - Chemische Vernickelung auf Anfrage gegen einen Aufpreis. Die Bestellung erfolgt mit der Abkürzung "/NC" z.B. Art. 2200/250/NC.
- 
- Raccord: G 3/8 et G 1/2 UNI ISO 228/1.
  - Nourrice: fixe forme olive DIN 12898.
  - Viton: avec regulation normale. Ne necessitent aucun entretien.
  - Disponible commande à distance avec tuyau Ø 12x1 - Ø 10x1.
  - Disponible sur demande avec un prix-supplementaire, en cas de tolérance très resserré du dosage, viton avec regulation de précision.  
Ne necessite aucun entretien.
  - Disponible sur demande, avec un prix-supplementaire, traitement superficial au nickel-chimique, ajoutant au code de l'article la sigle "/NC".  
Example: Art. 2200/250/NC.

CONTAMINATION CLASS 4

**ART. 2200/250**

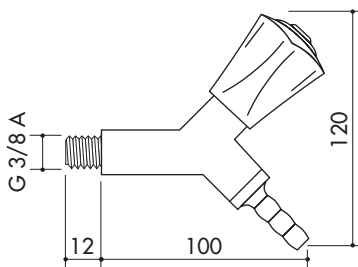
(kg. 0.35)

- RUBINETTO - BECCUCCIO DIRITTO
- TAP - STRAIGHT NOZZLE
- VAKUUMVENTIL - TÜLLE GERADE
- ROBINET - NOURRICE DROITE

**ART. 2200/255**

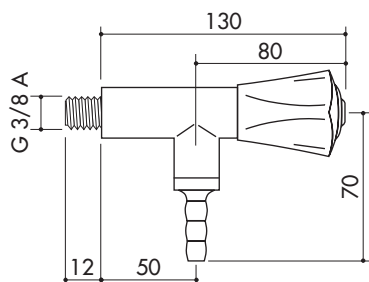
(kg. 0.32)

- RUBINETTO - BECCUCCIO 45°
- TAP - NOZZLE 45°
- VAKUUMVENTIL - TÜLLE 45°
- ROBINET - NOURRICE 45°

**ART. 2200/260**

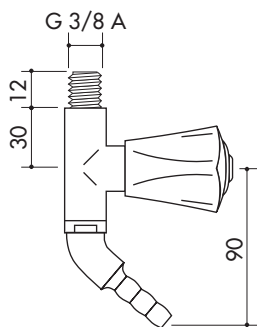
(kg. 0.43)

- RUBINETTO - MANOPOLA INCLINATA BECCUCCIO 45°
- TAP - INCLINED HANDLE NOZZLE 45°
- VAKUUMVENTIL - TÜLLE UND GRIFF 45°
- ROBINET - POIGNEE INCLINEE NOURRICE 45°

**ART. 2200/265**

(kg. 0.40)

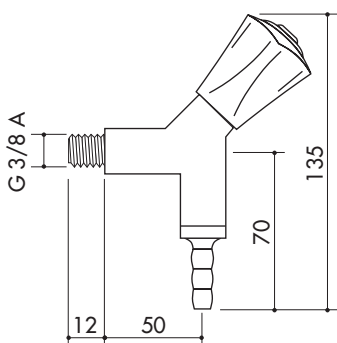
- RUBINETTO - BECCUCCIO 90°
- TAP - NOZZLE 90°
- VAKUUMVENTIL - TÜLLE 90°
- ROBINET - NOURRICE 90°



**ART. 2200/270**

(kg. 0.35)

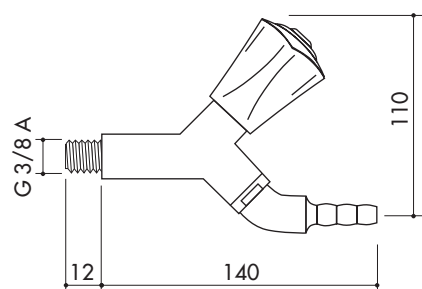
- RUBINETTO - BECCUCCIO 45°
- TAP - NOZZLE 45°
- VAKUUMVENTIL - TÛLLE 45°
- ROBINET - NOURRICE 45°



**ART. 2200/275**

(kg. 0.41)

- RUBINETTO - MANOPOLA INCLINATA BECCUCCIO 90°
- TAP - INCLINED HANDLE NOZZLE 90°
- VAKUUMVENTIL - GRIFF 45° TÛLLE 90°
- ROBINET - POIGNEE INCLINEE NOURRICE 90°

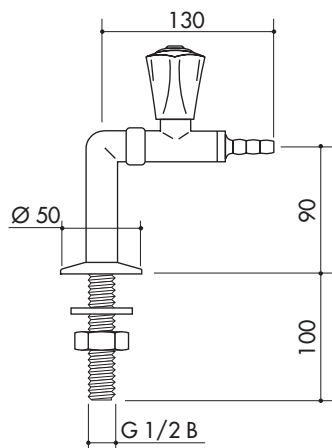


**ART. 2200/276**

(kg. 0.45)

- RUBINETTO - MANOPOLA INCLINATA BECCUCCIO DIRITTO
- TAP - INCLINED HANDLE STRAIGHT NOZZLE
- VAKUUMVENTIL - GRIFF 45° TÛLLE GERADE
- ROBINET - POIGNEE INCLINEE NOURRICE DROITE

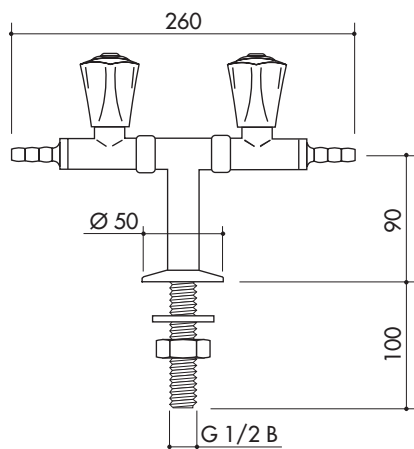




**ART. 2200/290**

(kg. 0.85)

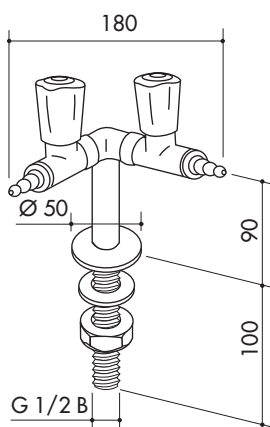
- COLONNINA 1 RUBINETTO
- STANDOUT 1 TAP
- STANDSÄULE 1 VAKUUMVENTIL
- COLONNETTE 1 ROBINET



**ART. 2200/295**

(kg. 1.25)

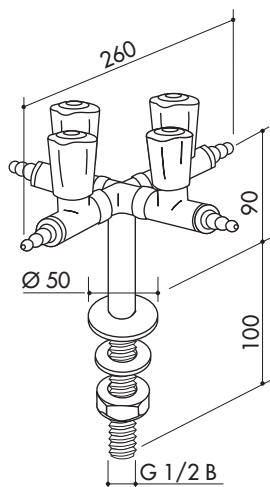
- COLONNINA 2 RUBINETTI - DISTRIBUZIONE A T
- STANDOUT 2 TAPS - T-DISTRIBUTION
- STANDSÄULE 2 VAKUUMVENTILE - T-VERTEILER
- COLONNETTE 2 ROBINETS - T-DISTRIBUTEUR



**ART. 2200/300**

(kg. 1.20)

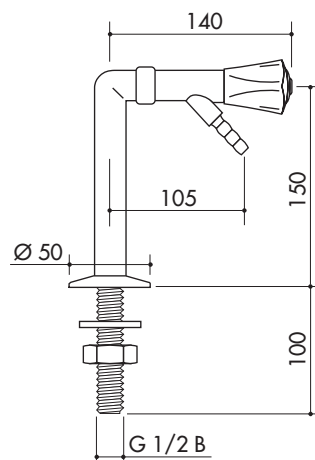
- COLONNINA 2 RUBINETTI - DISTRIBUZIONE A Y
- STANDOUT 2 TAPS - Y-DISTRIBUTION
- STANDSÄULE 2 VAKUUMVENTILE - Y-VERTEILER
- COLONNETTE 2 ROBINETS - Y-DISTRIBUTEUR



**ART. 2200/305**

(kg. 2.00)

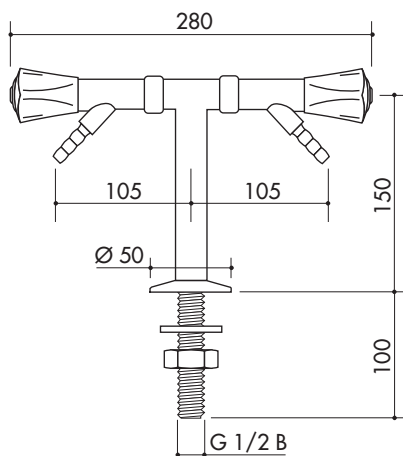
- COLONNINA 4 RUBINETTI
- STANDOUT 4 TAPS
- STANDSÄULE 4 VAKUUMVENTILE
- COLONNETTE 4 ROBINETS



**ART. 2200/310**

(kg. 0.95)

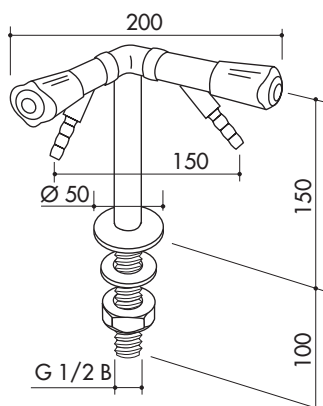
- COLONNINA 1 RUBINETTO
- STANDOUT 1 TAP
- STANDSÄULE 1 VAKUUMVENTIL
- COLONNETTE 1 ROBINET



**ART. 2200/315**

(kg. 1.30)

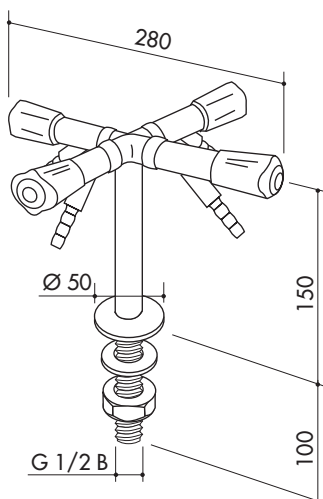
- COLONNINA 2 RUBINETTI - DISTRIBUZIONE A T
- STANDOUT 2 TAPS - T-DISTRIBUTION
- STANDSÄULE 2 VAKUUMVENTILE - T-VERTEILER
- COLONNETTE 2 ROBINETS - T-DISTRIBUTEUR



**ART. 2200/320**

(kg. 1.30)

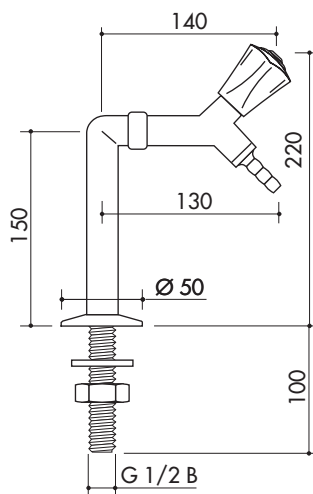
- COLONNINA 2 RUBINETTI - DISTRIBUZIONE A Y
- STANDOUT 2 TAPS - Y-DISTRIBUTION
- STANDSÄULE 2 VAKUUMVENTILE - Y-VERTEILER
- COLONNETTE 2 ROBINETS - Y-DISTRIBUTEUR



**ART. 2200/325**

(kg. 2.00)

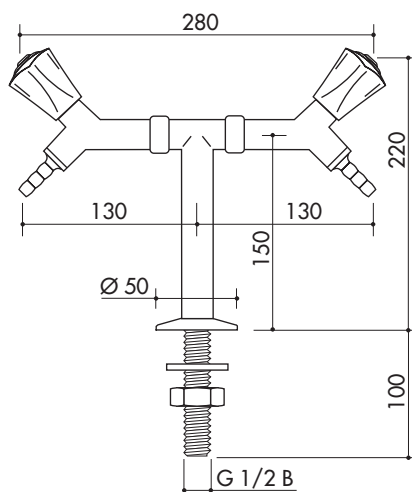
- COLONNINA 4 RUBINETTI
- STANDOUT 4 TAPS
- STANDSÄULE 4 VAKUUMVENTILE
- COLONNETTE 4 ROBINETS



#### ART. 2200/330

(kg. 1.05)

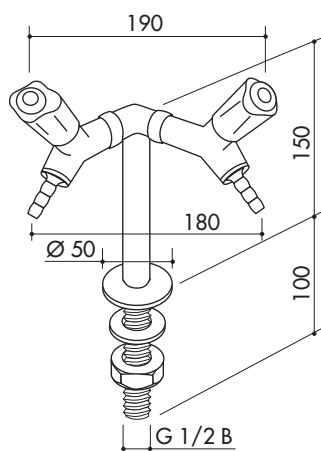
- COLONNINA 1 RUBINETTO
- STANDOUT 1 TAP
- STANDSÄULE 1 VAKUUMVENTIL
- COLONNETTE 1 ROBINET



#### ART. 2200/335

(kg. 1.50)

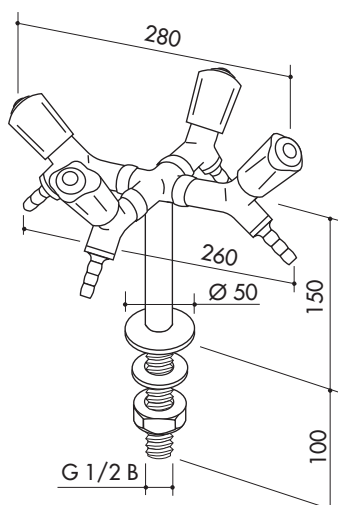
- COLONNINA 2 RUBINETTI - DISTRIBUZIONE A T
- STANDOUT 2 TAPS - T-DISTRIBUTION
- STANDSÄULE 2 VAKUUMVENTILE - T-VERTEILER
- COLONNETTE 2 ROBINETS - T-DISTRIBUTEUR



#### ART. 2200/340

(kg. 1.50)

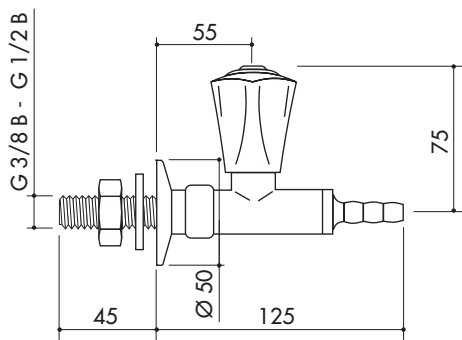
- COLONNINA 2 RUBINETTI - DISTRIBUZIONE A Y
- STANDOUT 2 TAPS - Y-DISTRIBUTION
- STANDSÄULE 2 VAKUUMVENTILE - Y-VERTEILER
- COLONNETTE 2 ROBINETS - Y-DISTRIBUTEUR



#### ART. 2200/345

(kg. 2.45)

- COLONNINA 4 RUBINETTI
- STANDOUT 4 TAPS
- STANDSÄULE 4 VAKUUMVENTILE
- COLONNETTE 4 ROBINETS

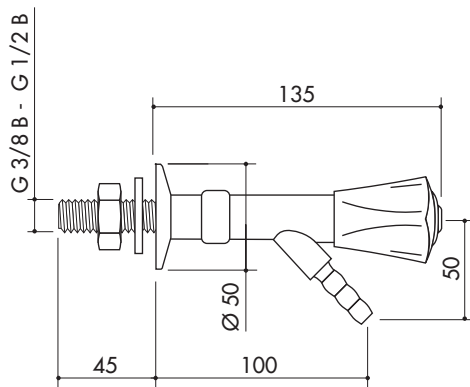


**ART. 2200/370** - G 3/8 B

**ART. 2200/371** - G 1/2 B

(kg. 0.55)

- RUBINETTO - BECCUCCIO DIRITTO
- TAP - STRAIGHT NOZZLE
- VAKUUMVENTIL - TÜLLE GERADE
- ROBINET - NOURRICE DROITE

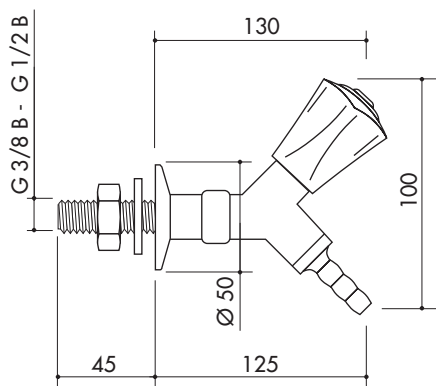


**ART. 2200/375** - G 3/8 B

**ART. 2200/376** - G 1/2 B

(kg. 0.52)

- RUBINETTO - BECCUCCIO 45°
- TAP - NOZZLE 45°
- VAKUUMVENTIL - TÜLLE 45°
- ROBINET - NOURRICE 45°

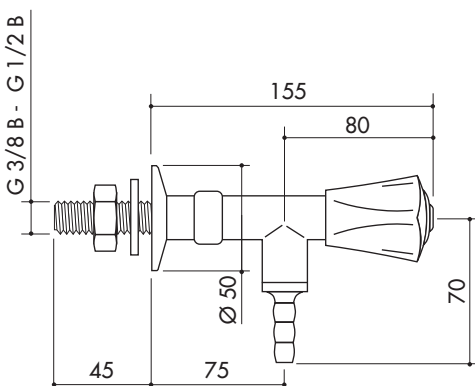


**ART. 2200/380** - G 3/8 B

**ART. 2200/381** - G 1/2 B

(kg. 0.65)

- RUBINETTO - MANOPOLA INCLINATA BECCUCCIO 45°
- TAP - INCLINED HANDLE NOZZLE 45°
- VAKUUMVENTIL - TÜLLE UND GRIFF 45°
- ROBINET - POIGNEE INCLINEE NOURRICE 45°

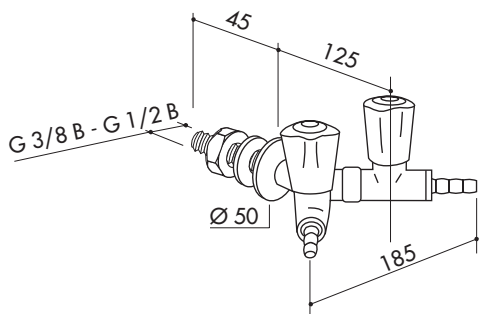


**ART. 2200/385** - G 3/8 B

**ART. 2200/386** - G 1/2 B

(kg. 0.60)

- RUBINETTO - BECCUCCIO 90°
- TAP - NOZZLE 90°
- VAKUUMVENTIL - TÜLLE 90°
- ROBINET - NOURRICE 90°

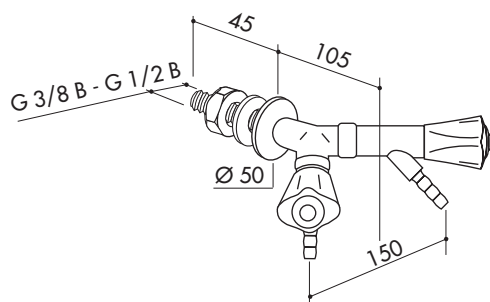


ART. 2200/390 - G 3/8 B

(kg. 1.00)

ART. 2200/391 - G 1/2 B

- DOPPIO RUBINETTO - BECCUCCIO DIRITTO DISTRIBUZIONE A Y
- DOUBLE TAP - STRAIGHT NOZZLE - Y-DISTRIBUTION
- DOPPELVAKUUMVENTIL - TÜLLE GERADE - Y-VERTEILER
- BIROBINET - NOURRICE DROITE - Y-DISTRIBUTEUR

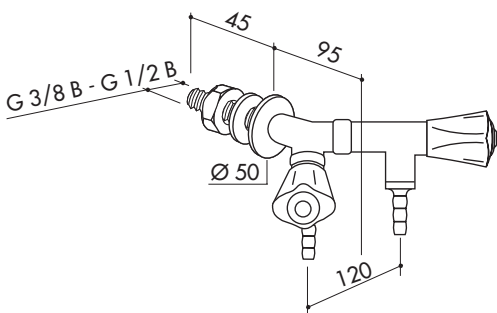


ART. 2200/395 - G 3/8 B

(kg. 0.95)

ART. 2200/396 - G 1/2 B

- DOPPIO RUBINETTO - BECCUCCIO 45° - DISTRIBUZIONE A Y
- DOUBLE TAP - NOZZLE 45° - Y-DISTRIBUTION
- DOPPELVAKUUMVENTIL - TÜLLE 45° - Y-VERTEILER
- BIROBINET - NOURRICE 45° - Y-DISTRIBUTEUR

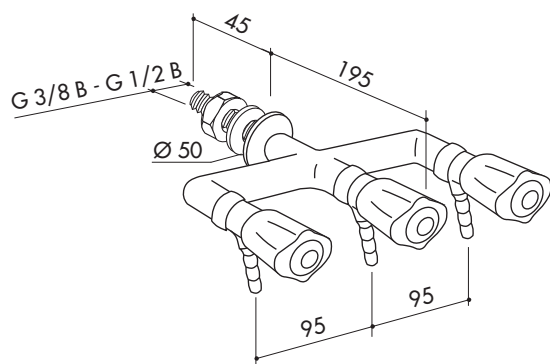


ART. 2200/400 - G 3/8 B

(kg. 1.15)

ART. 2200/401 - G 1/2 B

- DOPPIO RUBINETTO - BECCUCCIO 90° - DISTRIBUZIONE A Y
- DOUBLE TAP - NOZZLE 90° - Y-DISTRIBUTION
- DOPPELVAKUUMVENTIL - TÜLLE 90° - Y-VERTEILER
- BIROBINET - NOURRICE 90° - Y-DISTRIBUTEUR

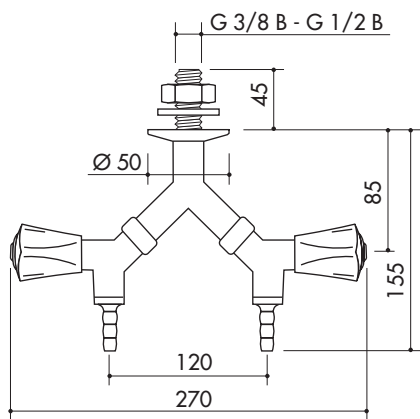


ART. 2200/405 - G 3/8 B

(kg. 2.00)

ART. 2200/406 - G 1/2 B

- TRIPLO RUBINETTO
- TRIPLE TAP
- DREI VAKUUMVENTILE
- TRIPLE ROBINET

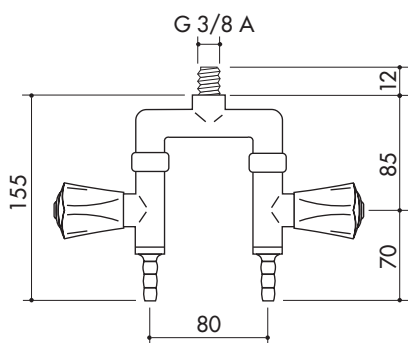


**ART. 2200/410** - G 3/8 B

(kg. 1.20)

**ART. 2200/411** - G 1/2 B

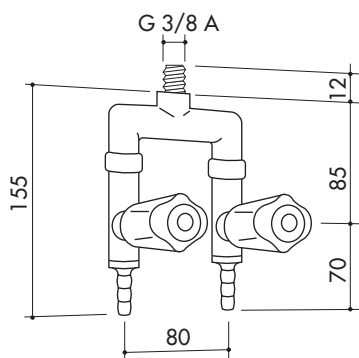
- DOPPIO RUBINETTO A CADUTA - DISTRIBUZIONE A Y
- SUSPENDED TWO-WAY DROP TAP - Y-DISTRIBUTION
- DOPPELVAKUUMVENTIL - Y-VERTEILER
- BIROBINET - Y-DISTRIBUTEUR



**ART. 2200/415**

(kg. 0.95)

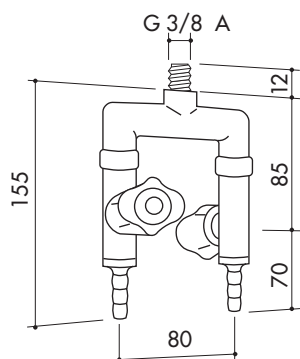
- DOPPIO RUBINETTO A CADUTA - DISTRIBUZIONE A U MANOPOLE LATERALI
- SUSPENDED TWO-WAY DROP TAP - U-DISTRIBUTION LATERAL HANDLES
- DOPPELVAKUUMVENTIL - U-VERTEILER - GRIFFE AUßEN
- BIROBINET - U-DISTRIBUTEUR - POIGNEES LATERALES



**ART. 2200/416**

(kg. 0.95)

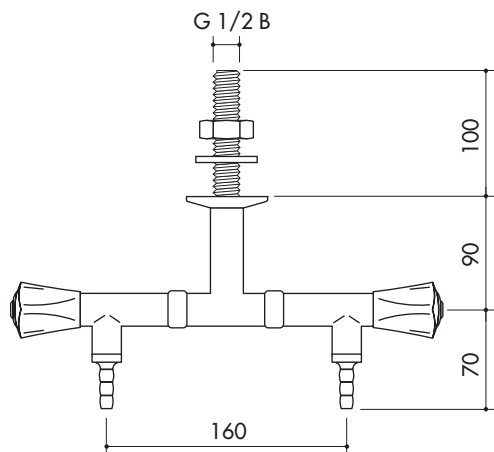
- DOPPIO RUBINETTO A CADUTA - DISTRIBUZIONE A U MANOPOLE FRONTALI
- SUSPENDED TWO-WAY DROP TAP - U-DISTRIBUTION FRONTAL HANDLES
- DOPPELVAKUUMVENTIL - U-VERTEILER - GRIFFE VORNE
- BIROBINET - U-DISTRIBUTEUR - POIGNEES FRONTALES



**ART. 2200/417**

(kg. 0.95)

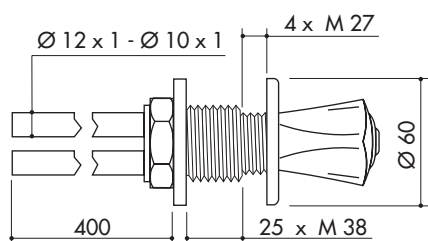
- DOPPIO RUBINETTO A CADUTA - DISTRIBUZIONE A U MANOPOLE BIFRONTALI
- SUSPENDED TWO-WAY DROP TAP - U-DISTRIBUTION OPPOSITE HANDLES
- DOPPELVAKUUMVENTIL - U-VERTEILER - GRIFFE GEGENÜBERLIEGEND
- BIROBINET - U-DISTRIBUTEUR - POIGNEES OPPOSEES



**ART. 2200/420**

(kg. 1.00)

- DOPPIO RUBINETTO A CADUTA - DISTRIBUZIONE A T
- SUSPENDED TWO-WAY DROP TAP - T-DISTRIBUTION
- DOPPELVAKUUMVENTIL - T-VERTEILER
- BIROBINET - T-DISTRIBUTEUR



**ART. 2200/425**

TUBI Ø 12x1

(kg. 0.75)

**ART. 2200/426**

TUBI Ø 10x1

- COMANDO A DISTANZA
- FUME CUPBOARD VALVE
- ABZUGSVENTIL
- COMMANDE A DISTANCE

# RUBINETTERIE PER VAPORE

## STEAM FITTINGS

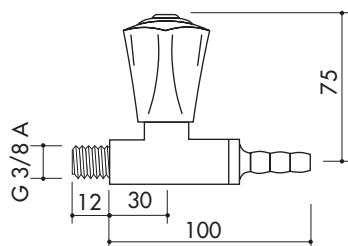
## DAMPF ARMATUREN

## ROBINETTERIE VAPEUR

- Attacco: G 3/8 e G 1/2 UNI ISO 228/1.
  - Beccuccio: oliva fisso DIN 12898.
  - Vitone: con regolazione fine senza manutenzione con O-Ring Viton e rondella in teflon.
  - Disponibile comando a distanza con tubo Ø 12x1 - Ø 10x1.
  - Pressione massima di lavoro: 4 Bar.
  - Temperatura di funzionamento: <125°C.
  - Disponibile a richiesta, con maggiorazione di prezzo, trattamento superficiale al nichel chimico, aggiungendo al codice dell'articolo la sigla "/NC". Esempio: Art. 2300/250/NC.
- Connection: G 3/8 and G 1/2 UNI ISO 228/1.
  - Nozzle: olive-type fixed DIN 12898.
  - Upper part: with fine regulation, maintenance free with Viton O-Ring and teflon washer.
  - Available copper pipes for fume cupboard valves Ø 12x1 - Ø 10x1.
  - Maximum working pressure: 4 Bar.
  - Working temperature: <125°C.
  - On demand, with additional price, chemical-nickel treatment, adding to the code of the article the abbreviation "/NC".  
Example: Art. 2300/250/NC.
- Anschluß: G 3/8 und G 1/2 UNI ISO 228/1.
  - Tülle: Feste, olivenförmige Schlauchtülle DIN 12898.
  - Oberteil: Mit Feinregulierung -keine Wartung erforderlich-.  
Mit O-Ring Viton und Teflonscheibe.
  - Abzugsventil mit Rohr Ø 12x1 - Ø 10x1.
  - Maximaler Arbeitsdruck: 4 BAR.
  - Betriebstemperatur: <125°C.
  - Chemische Vernickelung auf Anfrage gegen einen Aufpreis. Die Bestellung erfolgt mit der Abkürzung "/NC" z.B. Art. 2300/250/NC.
- Raccord: G 3/8 et G 1/2 UNI ISO 228/1.
  - Nourrice: fixe forme olive DIN 12898.
  - Viton: avec regulation fin. Ne necessite aucun entretien.  
Avec O-Ring Viton rondelle en Teflon.
  - Disponible commande à distance avec tuyau Ø 12x1 - Ø 10x1.
  - Pression maximum de travail: 4 Bar.
  - Température de fonctionnement: <125°C.
  - Disponible sur demande, avec un prix-supplementaire, traitement superficial au nickel-chimique, ajoutant au code de l'article la sigle "/NC".  
Example: Art. 2300/250/NC.

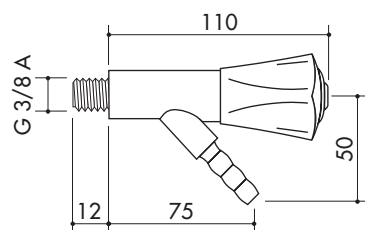
CONTAMINATION CLASS 4



**ART. 2300/250**

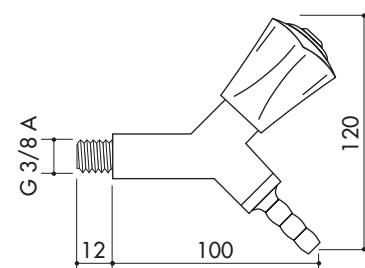
(kg. 0.35)

- RUBINETTO - BECCUCCIO DIRITTO
- TAP - STRAIGHT NOZZLE
- DAMPFVENTIL - TÜLLE GERADE
- ROBINET - NOURRICE DROITE

**ART. 2300/255**

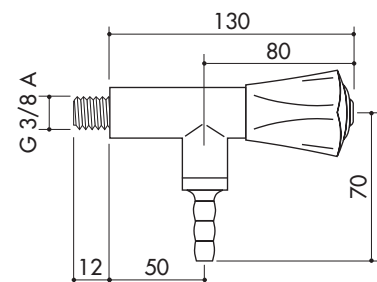
(kg. 0.32)

- RUBINETTO - BECCUCCIO 45°
- TAP - NOZZLE 45°
- DAMPFVENTIL - TÜLLE 45°
- ROBINET - NOURRICE 45°

**ART. 2300/260**

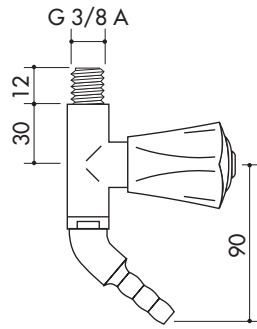
(kg. 0.43)

- RUBINETTO - MANOPOLA INCLINATA BECCUCCIO 45°
- TAP - INCLINED HANDLE NOZZLE 45°
- DAMPFVENTIL - TÜLLE UND GRIFF 45°
- ROBINET - POIGNEE INCLINEE NOURRICE 45°

**ART. 2300/265**

(kg. 0.40)

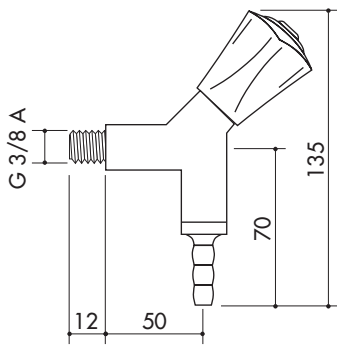
- RUBINETTO - BECCUCCIO 90°
- TAP - NOZZLE 90°
- DAMPFVENTIL - TÜLLE 90°
- ROBINET - NOURRICE 90°



**ART. 2300/270**

(kg. 0.35)

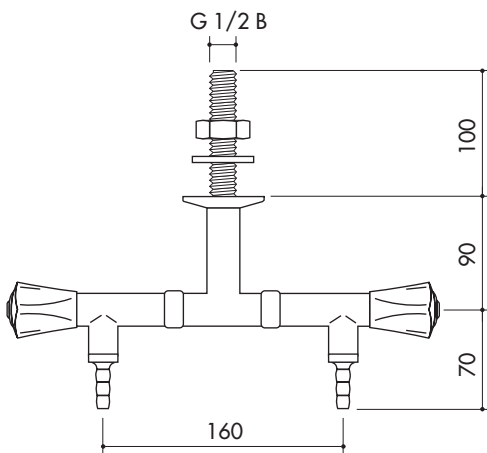
- RUBINETTO - BECCUCCIO 45°
- TAP - NOZZLE 45°
- DAMPFVENTIL - TÜLLE 45°
- ROBINET - NOURRICE 45°



**ART. 2300/275**

(kg. 0.41)

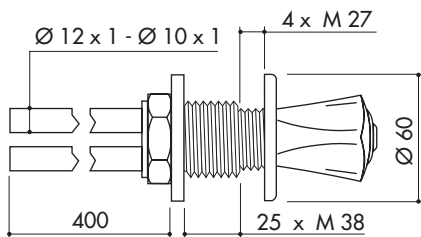
- RUBINETTO - MANOPOLA INCLINATA BECCUCCIO 90°
- TAP - INCLINED HANDLE NOZZLE 90°
- DAMPFVENTIL - GRIFF 45° TÜLLE 90°
- ROBINET - POIGNEE INCLINEE NOURRICE 90°



**ART. 2300/300**

(kg. 1.00)

- DOPPIO RUBINETTO A CADUTA - DISTRIBUZIONE A T
- SUSPENDED TWO-WAY DROP TAP - T-DISTRIBUTION
- DOPPELDAMPFVENTIL - T-VERTEILER
- BIROBINET - T-DISTRIBUTEUR



**ART. 2300/425**

TUBI Ø 12x1

(kg. 0.75)

**ART. 2300/426**

TUBI Ø 10x1

- COMANDO A DISTANZA
- FUME CUPBOARD VALVE
- ABZUGSVENTIL
- COMMANDE A DISTANCE

# RUBINETTERIE PER ARIA COMPRESSA

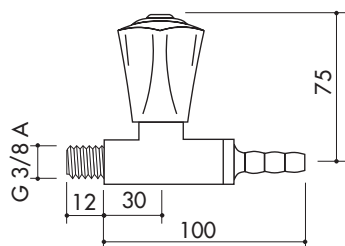
FITTINGS FOR COMPRESSED AIR

DRUCKLUFT ARMATUREN

ROBINETTERIE AIR COMPRIME

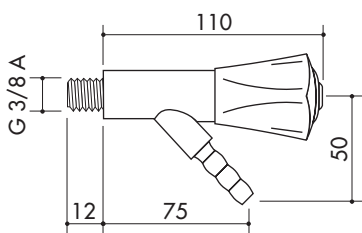
- Attacco: G 3/8 e G 1/2 UNI ISO 228/1.
  - Beccuccio: oliva fisso DIN 12898.
  - Vitone: con regolazione fine senza manutenzione.
  - Disponibile comando a distanza con tubo Ø 12x1 - Ø 10x1.
  - Pressione massima di lavoro: 10 Bar.
  - Disponibile a richiesta, con maggiorazione di prezzo, trattamento superficiale al nichel chimico, aggiungendo al codice dell'articolo la sigla "/NC". Esempio: Art. 3000/5/NC.
- 
- Connection: G 3/8 and G 1/2 UNI ISO 228/1.
  - Nozzle: olive-type fixed DIN 12898.
  - Upper part: with fine regulation, maintenance free.
  - Available copper pipes for fume cupboard valves Ø 12x1 - Ø 10x1.
  - Maximum working pressure: 10 Bar.
  - On demand, with additional price, chemical-nickel treatment, adding to the code of the article the abbreviation "/NC".  
Example: Art. 3000/5/NC.
- 
- Anschluß: G 3/8 und G 1/2 UNI ISO 228/1.
  - Tülle: Feste, olivenförmige Schlauchtülle DIN 12898.
  - Oberteil: Mit Feinregulierung, - keine Wartung erforderlich -.
  - Abzugsventil mit Rohr Ø 12x1 - Ø 10x1.
  - Maximaler Arbeitsdruck: 10 BAR.
  - Chemische Vernickelung auf Anfrage gegen einen Aufpreis.  
Die Bestellung erfolgt mit der Abkürzung "/NC" z.B. Art. 3000/5/NC.
- 
- Raccord: G 3/8 et G 1/2 UNI ISO 228/1.
  - Nourrice: fixe forme olive DIN 12898.
  - Viton: avec regulation fin. Ne necessite aucun entretien.
  - Disponible commande à distance avec tuyau Ø 12x1 - Ø 10x1.
  - Pression maximum de travail: 10 Bar.
  - Disponible sur demande, avec un prix-supplementaire, traitement superficial au nickel-chimique, ajoutant au code de l'article la sigle "/NC".  
Example: Art. 3000/5/NC.

CONTAMINATION CLASS 4

**ART. 3000/5**

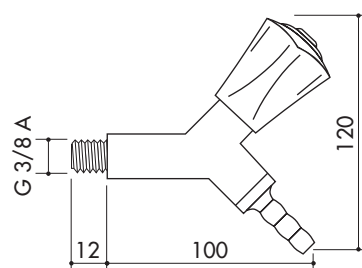
(kg. 0.35)

- RUBINETTO - BECCUCCIO DIRITTO
- TAP - STRAIGHT NOZZLE
- NADELVENTIL - TÜLLE GERADE
- ROBINET - NOURRICE DROITE

**ART. 3000/15**

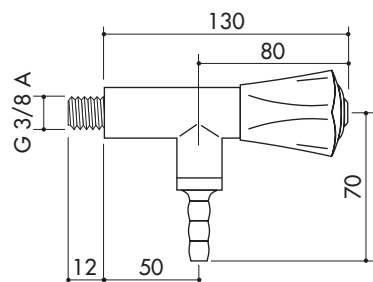
(kg. 0.32)

- RUBINETTO - BECCUCCIO 45°
- TAP - NOZZLE 45°
- NADELVENTIL - TÜLLE 45°
- ROBINET - NOURRICE 45°

**ART. 3000/25**

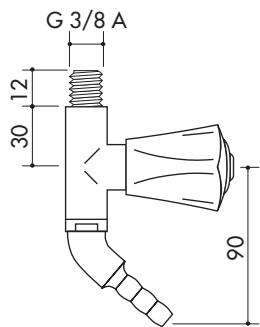
(kg. 0.43)

- RUBINETTO - MANOPOLA INCLINATA BECCUCCIO 45°
- TAP - INCLINED HANDLE NOZZLE 45°
- NADELVENTIL - TÜLLE UND GRIFF 45°
- ROBINET - POIGNEE INCLINEE NOURRICE 45°

**ART. 3000/30**

(kg. 0.40)

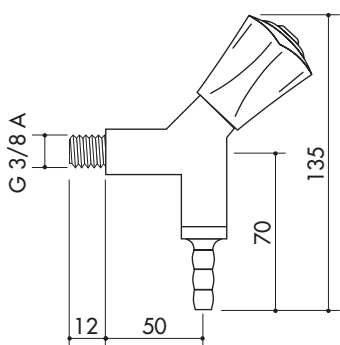
- RUBINETTO - BECCUCCIO 90°
- TAP - NOZZLE 90°
- NADELVENTIL - TÜLLE 90°
- ROBINET - NOURRICE 90°



**ART. 3000/35**

(kg. 0.35)

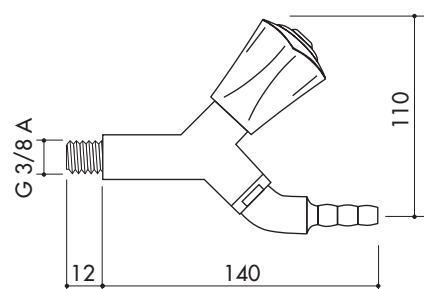
- RUBINETTO - BECCUCCIO 45°
- TAP - NOZZLE 45°
- NADELVENTIL - TÜLLE 45°
- ROBINET - NOURRICE 45°



**ART. 3000/40**

(kg. 0.41)

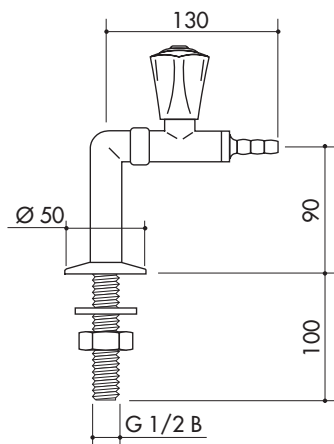
- RUBINETTO - MANOPOLA INCLINATA BECCUCCIO 90°
- TAP - INCLINED HANDLE NOZZLE 90°
- NADELVENTIL - GRIFF 45° TÜLLE 90°
- ROBINET - POIGNEE INCLINEE NOURRICE 90°



**ART. 3000/41**

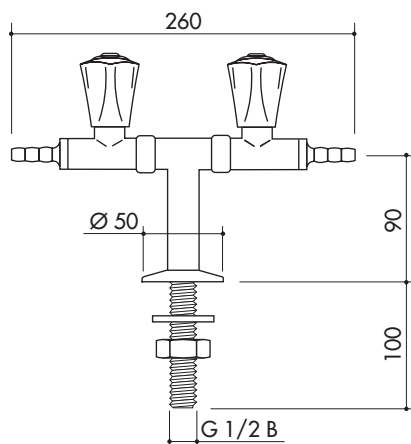
(kg. 0.45)

- RUBINETTO - MANOPOLA INCLINATA BECCUCCIO DIRITTO
- TAP - INCLINED HANDLE STRAIGHT NOZZLE
- NADELVENTIL - GRIFF 45° TÜLLE GERADE
- ROBINET - POIGNEE INCLINEE NOURRICE DROITE

**ART. 3000/45**

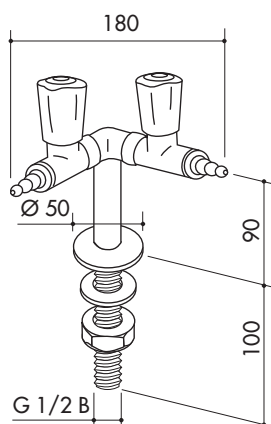
(kg. 0.85)

- COLONNINA 1 RUBINETTO
- STANDOUT 1 TAP
- STANDSÄULE 1 NADELVENTIL
- COLONNETTE 1 ROBINET

**ART. 3000/50**

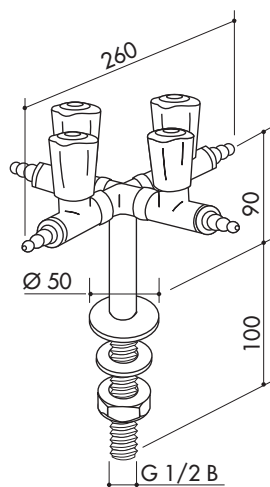
(kg. 1.25)

- COLONNINA 2 RUBINETTI - DISTRIBUZIONE A T
- STANDOUT 2 TAPS - T-DISTRIBUTION
- STANDSÄULE 2 NADELVENTILE - T-VERTEILER
- COLONNETTE 2 ROBINETS - T-DISTRIBUTEUR

**ART. 3000/55**

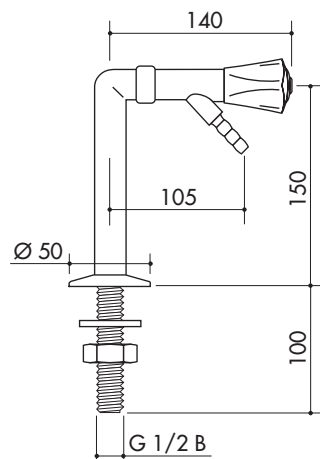
(kg. 1.20)

- COLONNINA 2 RUBINETTI - DISTRIBUZIONE A Y
- STANDOUT 2 TAPS - Y-DISTRIBUTION
- STANDSÄULE 2 NADELVENTILE - Y-VERTEILER
- COLONNETTE 2 ROBINETS - Y-DISTRIBUTEUR

**ART. 3000/60**

(kg. 2.00)

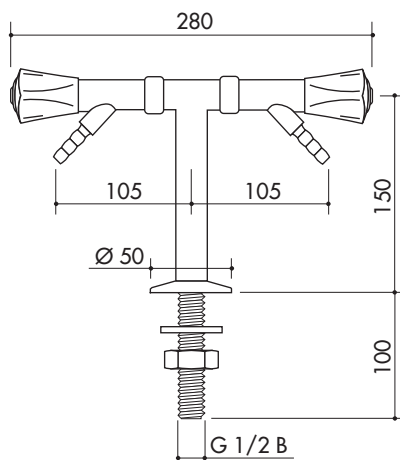
- COLONNINA 4 RUBINETTI
- STANDOUT 4 TAPS
- STANDSÄULE 4 NADELVENTILE
- COLONNETTE 4 ROBINETS



**ART. 3000/65**

(kg. 0.95)

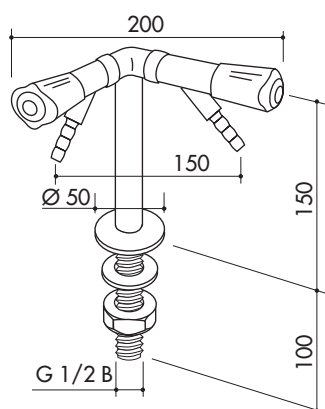
- COLONNINA 1 RUBINETTO
- STANDOUT 1 TAP
- STANDSÄULE 1 NADELVENTIL
- COLONNETTE 1 ROBINET



**ART. 3000/70**

(kg. 1.30)

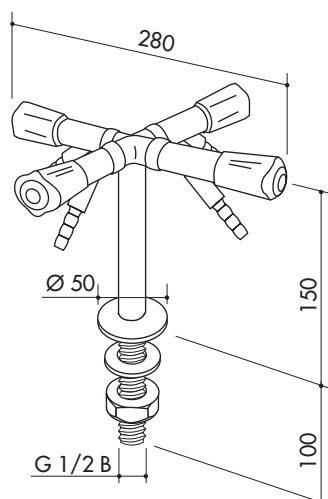
- COLONNINA 2 RUBINETTI - DISTRIBUZIONE A T
- STANDOUT 2 TAPS - T-DISTRIBUTION
- STANDSÄULE 2 NADELVENTILE - T-VERTEILER
- COLONNETTE 2 ROBINETS - T-DISTRIBUTEUR



**ART. 3000/75**

(kg. 1.30)

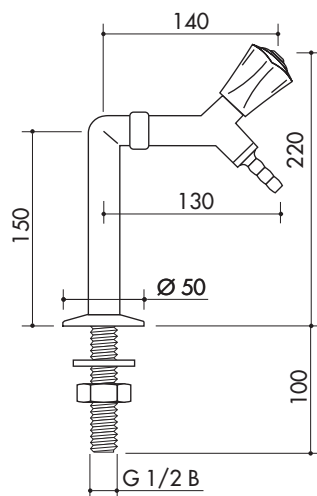
- COLONNINA 2 RUBINETTI - DISTRIBUZIONE A Y
- STANDOUT 2 TAPS - Y-DISTRIBUTION
- STANDSÄULE 2 NADELVENTILE - Y-VERTEILER
- COLONNETTE 2 ROBINETS - Y-DISTRIBUTEUR



**ART. 3000/80**

(kg. 2.00)

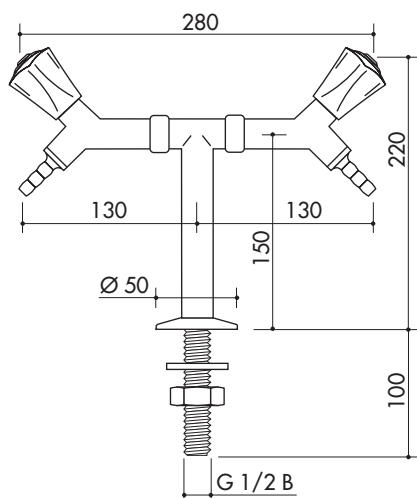
- COLONNINA 4 RUBINETTI
- STANDOUT 4 TAPS
- STANDSÄULE 4 NADELVENTILE
- COLONNETTE 4 ROBINETS



**ART. 3000/85**

(kg. 1.05)

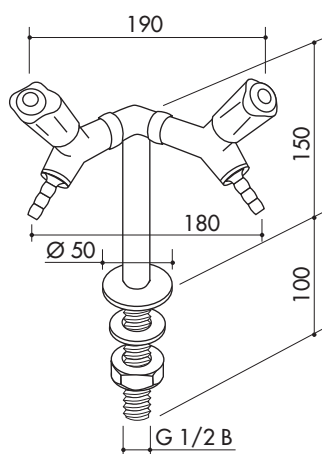
- COLONNINA 1 RUBINETTO
- STANDOUT 1 TAP
- STANDSÄULE 1 NADELVENTIL
- COLONNETTE 1 ROBINET



**ART. 3000/90**

(kg. 1.50)

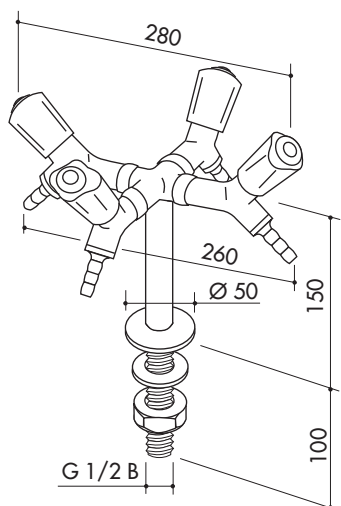
- COLONNINA 2 RUBINETTI - DISTRIBUZIONE A T
- STANDOUT 2 TAPS - T-DISTRIBUTION
- STANDSÄULE 2 NADELVENTILE - T-VERTEILER
- COLONNETTE 2 ROBINETS - T-DISTRIBUTEUR



**ART. 3000/95**

(kg. 1.50)

- COLONNINA 2 RUBINETTI - DISTRIBUZIONE A Y
- STANDOUT 2 TAPS - Y-DISTRIBUTION
- STANDSÄULE 2 NADELVENTILE - Y-VERTEILER
- COLONNETTE 2 ROBINETS - Y-DISTRIBUTEUR

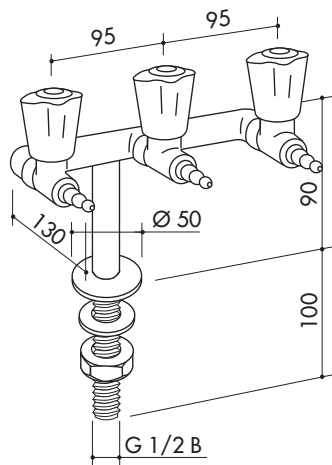


**ART. 3000/100**

(kg. 2.45)

- COLONNINA 4 RUBINETTI
- STANDOUT 4 TAPS
- STANDSÄULE 4 NADELVENTILE
- COLONNETTE 4 ROBINETS

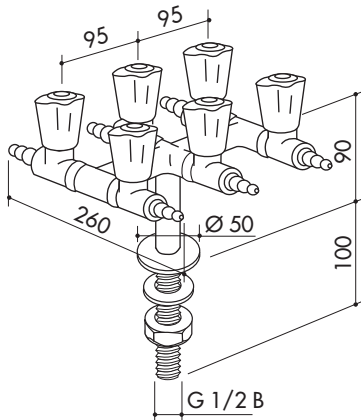




**ART. 3000/105**

(kg. 2.10)

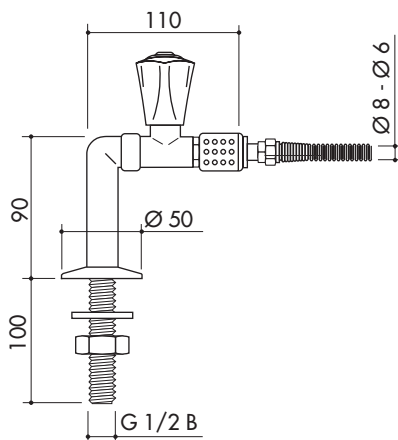
- COLONNINA 3 RUBINETTI
- STANDOUT 3 TAPS
- STANDSÄULE 3 NADELVENTILE
- COLONNETTE 3 ROBINETS



**ART. 3000/110**

(kg. 4.20)

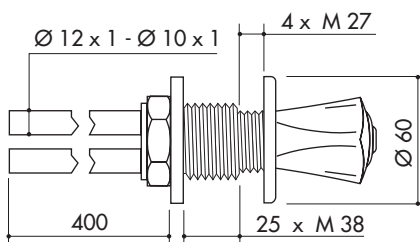
- COLONNINA 6 RUBINETTI
- STANDOUT 6 TAPS
- STANDSÄULE 6 NADELVENTILE
- COLONNETTE 6 ROBINETS



**ART. 3000/115**

(kg. 1.00)

- COLONNINA 1 VIA CON INNESTO RAPIDO
- STANDOUT 1 OUTLET WITH QUICK COUPLING
- STANDSÄULE MIT ANSCHLUßKUPPLUNG UND STECKNIPPEL
- COLONNETTE 1 SORTIE AVEC RACCORD RAPIDE



**ART. 3000/205**

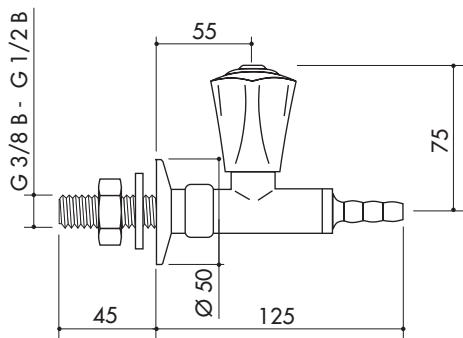
TUBI Ø 12x1

(kg. 0.75)

**ART. 3000/206**

TUBI Ø 10x1

- COMANDO A DISTANZA
- FUME CUPBOARD VALVE
- ABZUGSVENTIL
- COMMANDE A DISTANCE

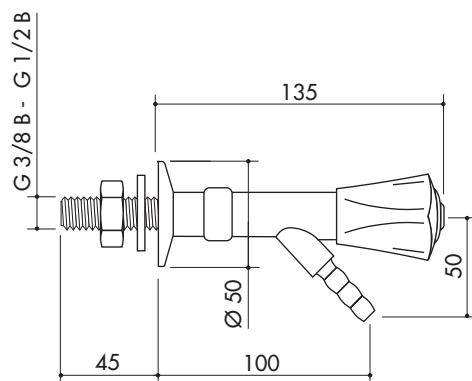


ART. 3000/125 - G 3/8 B

ART. 3000/126 - G 1/2 B

(kg. 0.55)

- RUBINETTO - BECCUCCIO DIRITTO
- TAP - STRAIGHT NOZZLE
- NADELVENTIL - TÜLLE GERADE
- ROBINET - NOURRICE DROITE

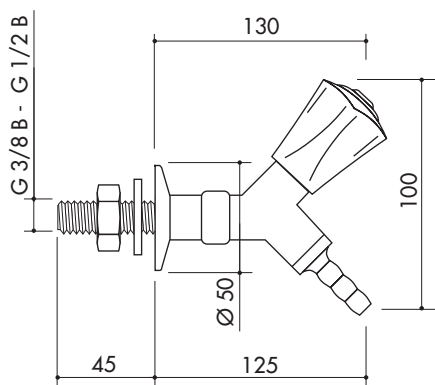


ART. 3000/130 - G 3/8 B

ART. 3000/131 - G 1/2 B

(kg. 0.52)

- RUBINETTO - BECCUCCIO 45°
- TAP - NOZZLE 45°
- NADELVENTIL - TÜLLE 45°
- ROBINET - NOURRICE 45°

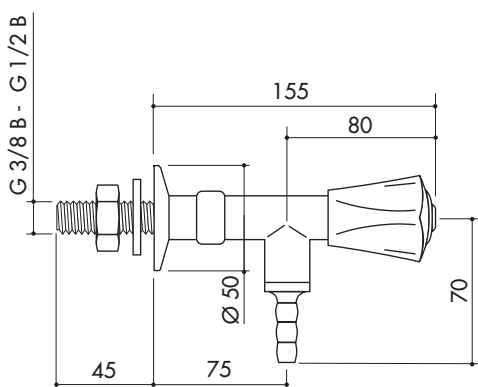


ART. 3000/135 - G 3/8 B

ART. 3000/136 - G 1/2 B

(kg. 0.65)

- RUBINETTO - MANOPOLA INCLINATA BECCUCCIO 45°
- TAP - INCLINED HANDLE NOZZLE 45°
- NADELVENTIL - TÜLLE UND GRIFF 45°
- ROBINET - POIGNEE INCLINEE NOURRICE 45°

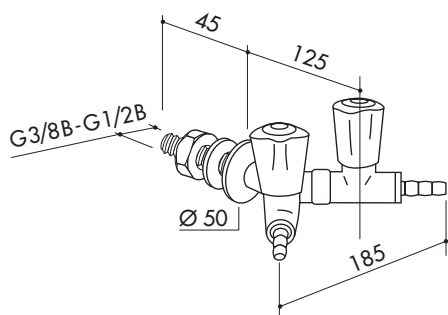


ART. 3000/140 - G 3/8 B

ART. 3000/141 - G 1/2 B

(kg. 0.60)

- RUBINETTO - BECCUCCIO 90°
- TAP - NOZZLE 90°
- NADELVENTIL - TÜLLE 90°
- ROBINET - NOURRICE 90°

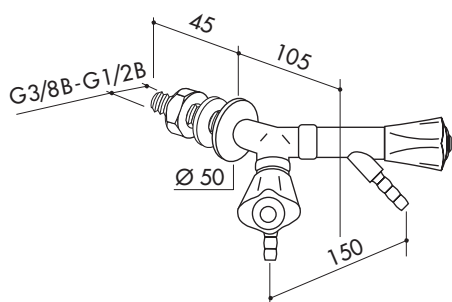


**ART. 3000/165** - G 3/8 B

(kg. 1.00)

**ART. 3000/166** - G 1/2 B

- DOPPIO RUBINETTO - BECCUCCIO DIRITTO - DISTRIBUZIONE A Y
- DOUBLE TAP - STRAIGHT NOZZLE - Y-DISTRIBUTION
- DOPPELNADELVENTIL - TÜLLE GERADE - Y-VERTEILER
- BIROBINET - NOURRICE DROITE - Y-DISTRIBUTEUR

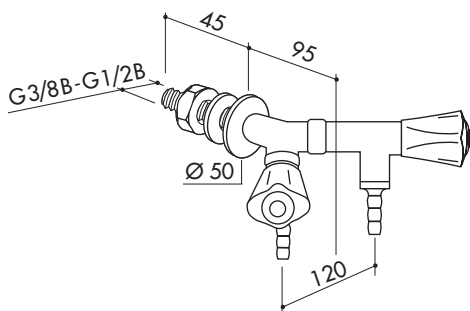


**ART. 3000/170** - G 3/8 B

(kg. 0.95)

**ART. 3000/171** - G 1/2 B

- DOPPIO RUBINETTO - BECCUCCIO 45° - DISTRIBUZIONE A Y
- DOUBLE TAP - NOZZLE 45° - Y-DISTRIBUTION
- DOPPELNADELVENTIL - TÜLLE 45° - Y-VERTEILER
- BIROBINET - NOURRICE 45° - Y-DISTRIBUTEUR

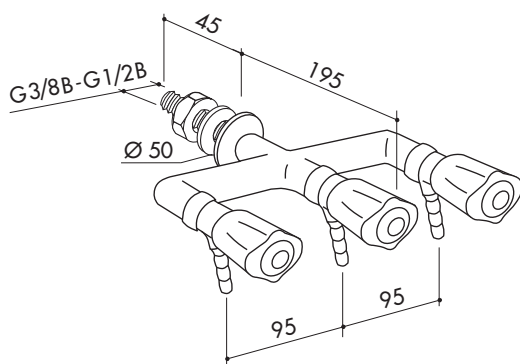


**ART. 3000/175** - G 3/8 B

(kg. 1.15)

**ART. 3000/176** - G 1/2 B

- DOPPIO RUBINETTO - BECCUCCIO 90° - DISTRIBUZIONE A Y
- DOUBLE TAP - NOZZLE 90° - Y-DISTRIBUTION
- DOPPELNADELVENTIL - TÜLLE 90° - Y-VERTEILER
- BIROBINET - NOURRICE 90° - Y-DISTRIBUTEUR

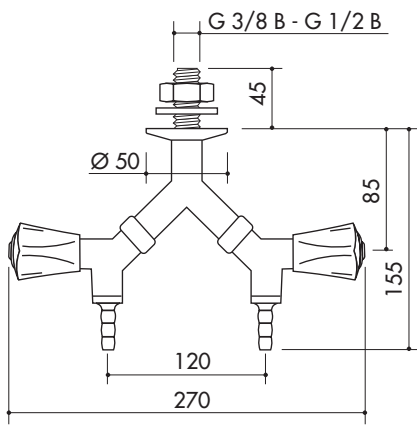


**ART. 3000/180** - G 3/8 B

(kg. 2.00)

**ART. 3000/181** - G 1/2 B

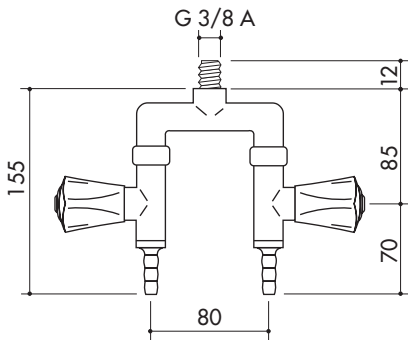
- TRIPLO RUBINETTO
- TRIPLE TAP
- DREI NADELVENTILE
- TRIPLE ROBINET

**ART. 3000/185** - G 3/8 B

(kg. 1.20)

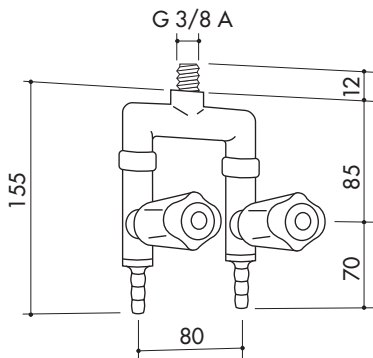
**ART. 3000/186** - G 1/2 B

- DOPPIO RUBINETTO A CADUTA - DISTRIBUZIONE A Y
- SUSPENDED TWO-WAY DROP TAP - Y-DISTRIBUTION
- DOPPELNADDELVENTIL - Y-VERTEILER
- BIROBINET - Y-DISTRIBUTEUR

**ART. 3000/195**

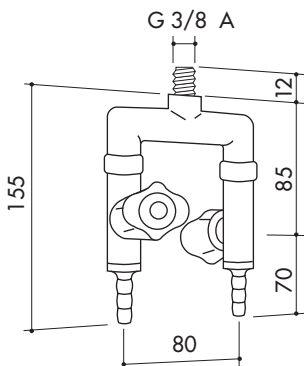
(kg. 0.95)

- DOPPIO RUBINETTO A CADUTA - DISTRIBUZIONE A U MANOPOLE LATERALI
- SUSPENDED TWO-WAY DROP TAP - U-DISTRIBUTION LATERAL HANDLES
- DOPPELNADDELVENTIL - U-VERTEILER - GRIFFE AUßEN
- BIROBINET - U-DISTRIBUTEUR - POIGNEES LATERALES

**ART. 3000/198**

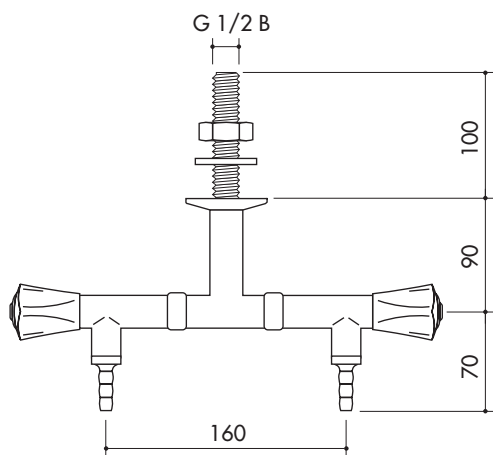
(kg. 0.95)

- DOPPIO RUBINETTO A CADUTA - DISTRIBUZIONE A U MANOPOLE FRONTALI
- SUSPENDED TWO-WAY DROP TAP - U-DISTRIBUTION FRONTAL HANDLES
- DOPPELNADDELVENTIL - U-VERTEILER - GRIFFE VORNE
- BIROBINET - U-DISTRIBUTEUR - POIGNEES FRONTALES

**ART. 3000/201**

(kg. 0.95)

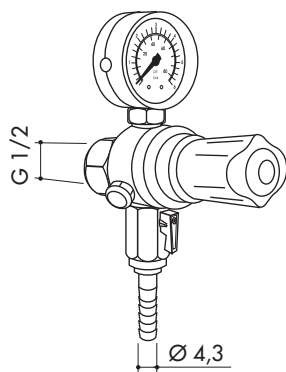
- DOPPIO RUBINETTO A CADUTA - DISTRIBUZIONE A U MANOPOLE BIFRONTALI
- SUSPENDED TWO-WAY DROP TAP - U-DISTRIBUTION OPPOSITE HANDLES
- DOPPELNADDELVENTIL - U-VERTEILER  
GRIFFE GEGENÜBERLIEGEND
- BIROBINET - U-DISTRIBUTEUR - POIGNEES OPPOSEES



**ART. 3000/210**

(kg. 1.00)

- DOPPIO RUBINETTO A CADUTA - DISTRIBUZIONE A T
- SUSPENDED TWO-WAY DROP TAP - T-DISTRIBUTION
- DOPPELNADELVENTIL - T-VERTEILER
- BIROBINET - T-DISTRIBUTEUR



**ART. 3000/190**

(kg. 1.20)

- RIDUTTORE DI PRESSIONE PER ARIA COMPRESSA
- PRESSURE REDUCER FOR COMPRESSED AIR
- DRUCKMINDERER FÜR DRUCKLUFT
- DETENDEUR DE PRESSION POUR AIR COMPRIME

# RUBINETTERIE PER GAS TECNICI

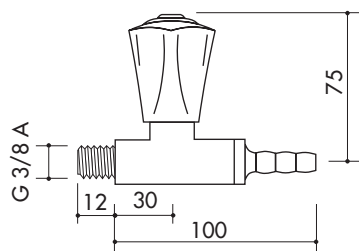
FITTINGS FOR INDUSTRIAL GAS

ARMATUREN FÜR TECHNISCHE GASE

ROBINETTERIE GAZ TECHNIQUES

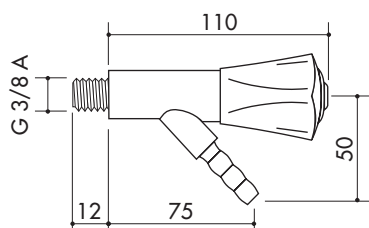
- Attacco: G 3/8 e G 1/2 UNI ISO 228/1  
R 3/8 e R 1/2 UNI ISO 7 (su specifica richiesta).
- Beccuccio: oliva fisso DIN 12898.
- Vitone: con regolazione fine senza manutenzione con guarnizioni in teflon.
- Disponibile comando a distanza con tubo Ø 12x1- Ø 10x1.
- Pressione massima di lavoro: 10 Bar.
- Temperatura di funzionamento: <125°C.
- Disponibile a richiesta, con maggiorazione di prezzo, trattamento superficiale al nichel chimico, aggiungendo al codice dell'articolo la sigla "/NC". Esempio: Art. 3100/5/NC.
  
- Connection: G 3/8 and G 1/2 UNI ISO 228/1  
R 3/8 and R 1/2 UNI ISO 7 (on specific request).
- Nozzle: olive-type fixed DIN 12898.
- Upper part: with fine regulation, maintenance free with teflon gaskets.
- Available copper pipes for fume cupboard valves Ø 12x1- Ø 10x1.
- Maximum working pressure: 10 Bar.
- Working temperature: <125°C.
- On demand, with additional price, chemical-nickel treatment, adding to the code of the article the abbreviation "/NC".  
Example: Art. 3100/5/NC.
  
- Anschluß: G 3/8 und G 1/2 UNI ISO 228/1  
R 3/8 and R 1/2 UNI ISO 7 (auf besondere Anfrage).
- Tülle: Feste, olivenförmige Schlauchtülle DIN 12898.
- Oberteil: Mit Feinregulierung und Teflon-Dichtung,  
- keine Wartung erforderlich -.
- Abzugsventil mit Rohr Ø 12x1 - Ø 10x1.
- Maximaler Arbeitsdruck: 10 BAR.
- Betriebstemperatur: <125°C.
- Chemische Vernickelung auf Anfrage gegen einen Aufpreis.  
Die Bestellung erfolgt mit der Abkürzung "/NC" z.B. Art. 3100/5/NC.
  
- Raccord: G 3/8 et G 1/2 UNI ISO 228/1  
R 3/8 et R 1/2 UNI ISO 7 (sur demande).
- Nourrice: fixe forme olive DIN 12898.
- Viton: avec regulation fin. Ne necessite aucun entretien.  
Avec garniture en teflon.
- Disponible commande à distance avec tuyau Ø 12x1 - Ø 10x1.
- Pression maximum de travail: 10 Bar.
- Température de fonctionnement: <125°C.
- Disponible sur demande, avec un prix-supplementaire, traitement superficial au nickel-chimique, ajoutant au code de l'article la sigle "/NC".  
Example: Art. 3100/5/NC.

CONTAMINATION CLASS 4

**ART. 3100/5**

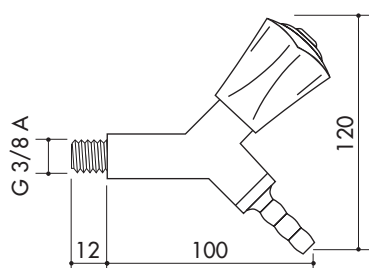
(kg. 0.35)

- RUBINETTO - BECCUCCIO DIRITTO
- TAP - STRAIGHT NOZZLE
- NADELVENTIL - TÜLLE GERADE
- ROBINET - NOURRICE DROITE

**ART. 3100/15**

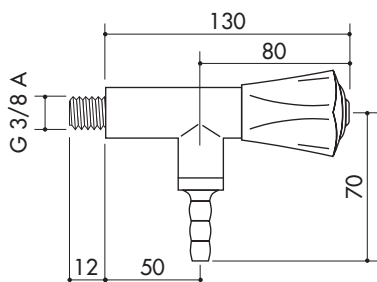
(kg. 0.32)

- RUBINETTO - BECCUCCIO 45°
- TAP - NOZZLE 45°
- NADELVENTIL - TÜLLE 45°
- ROBINET - NOURRICE 45°

**ART. 3100/25**

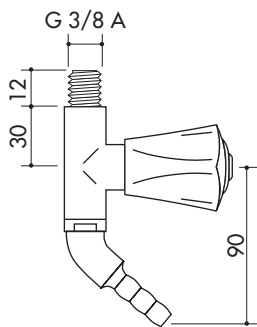
(kg. 0.43)

- RUBINETTO - MANOPOLA INCLINATA BECCUCCIO 45°
- TAP - INCLINED HANDLE NOZZLE 45°
- NADELVENTIL - TÜLLE UND GRIFF 45°
- ROBINET - POIGNEE INCLINEE NOURRICE 45°

**ART. 3100/30**

(kg. 0.40)

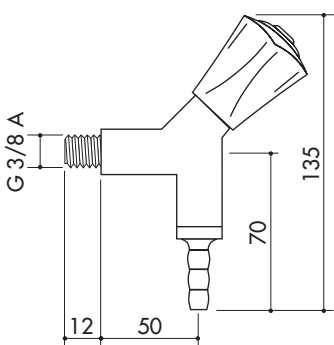
- RUBINETTO - BECCUCCIO 90°
- TAP - NOZZLE 90°
- NADELVENTIL - TÜLLE 90°
- ROBINET - NOURRICE 90°



**ART. 3100/35**

(kg. 0.35)

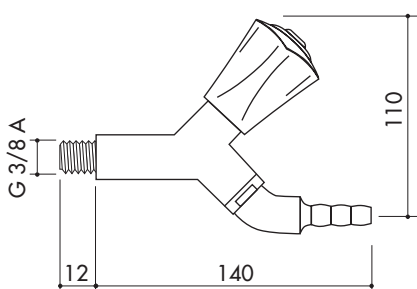
- RUBINETTO - BECCUCCIO 45°
- TAP - NOZZLE 45°
- NADELVENTIL - TÜLLE 45°
- ROBINET - NOURRICE 45°



**ART. 3100/40**

(kg. 0.41)

- RUBINETTO - MANOPOLA INCLINATA BECCUCCIO 90°
- TAP - INCLINED HANDLE NOZZLE 90°
- NADELVENTIL - GRIFF 45° TÜLLE 90°
- ROBINET - POIGNEE INCLINEE NOURRICE 90°

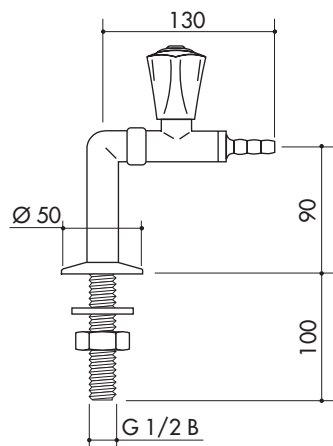


**ART. 3100/41**

(kg. 0.45)

- RUBINETTO - MANOPOLA INCLINATA BECCUCCIO DIRITTO
- TAP - INCLINED HANDLE STRAIGHT NOZZLE
- NADELVENTIL - GRIFF 45° TÜLLE GERADE
- ROBINET - POIGNEE INCLINEE NOURRICE DROITE

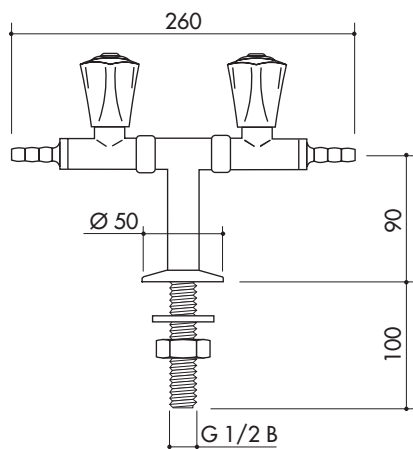




**ART. 3100/45**

(kg. 0.85)

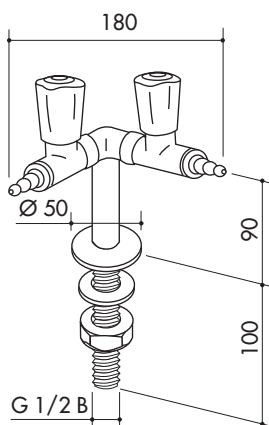
- COLONNINA 1 RUBINETTO
- STANDOUT 1 TAP
- STANDSÄULE 1 NADELVENTIL
- COLONNETTE 1 ROBINET



**ART. 3100/50**

(kg. 1.25)

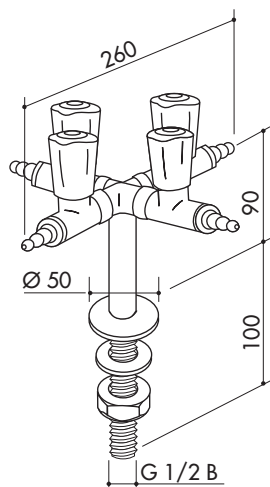
- COLONNINA 2 RUBINETTI - DISTRIBUZIONE A T
- STANDOUT 2 TAPS - T-DISTRIBUTION
- STANDSÄULE 2 NADELVENTILE - T-VERTEILER
- COLONNETTE 2 ROBINETS - T-DISTRIBUTEUR



**ART. 3100/55**

(kg. 1.20)

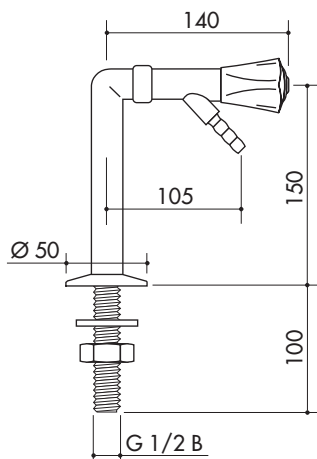
- COLONNINA 2 RUBINETTI - DISTRIBUZIONE A Y
- STANDOUT 2 TAPS - Y-DISTRIBUTION
- STANDSÄULE 2 NADELVENTILE - Y-VERTEILER
- COLONNETTE 2 ROBINETS - Y-DISTRIBUTEUR



**ART. 3100/60**

(kg. 2.00)

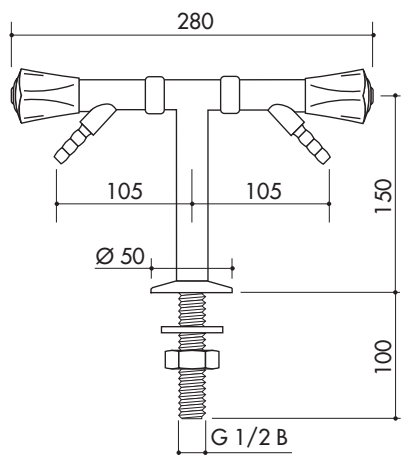
- COLONNINA 4 RUBINETTI
- STANDOUT 4 TAPS
- STANDSÄULE 4 NADELVENTILE
- COLONNETTE 4 ROBINETS



**ART. 3100/65**

(kg. 0.95)

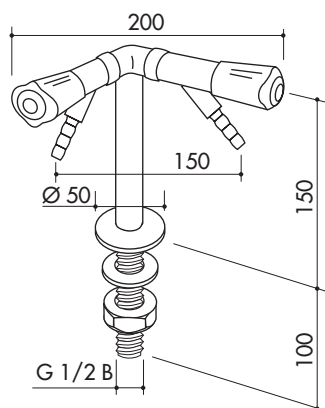
- COLONNINA 1 RUBINETTO
- STANDOUT 1 TAP
- STANDSÄULE 1 NADELVENTIL
- COLONNETTE 1 ROBINET



**ART. 3100/70**

(kg. 1.30)

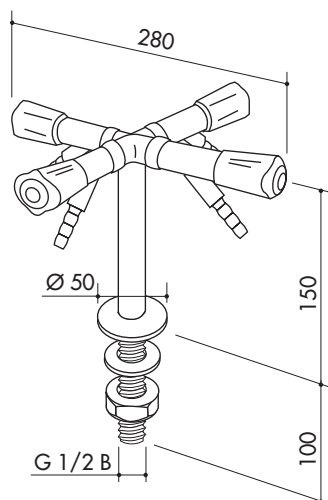
- COLONNINA 2 RUBINETTI - DISTRIBUZIONE A T
- STANDOUT 2 TAPS - T-DISTRIBUTION
- STANDSÄULE 2 NADELVENTILE - T-VERTEILER
- COLONNETTE 2 ROBINETS - T-DISTRIBUTEUR



**ART. 3100/75**

(kg. 1.30)

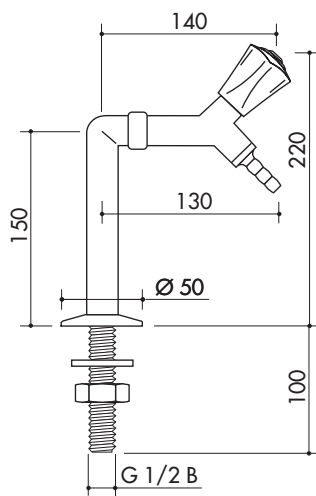
- COLONNINA 2 RUBINETTI - DISTRIBUZIONE A Y
- STANDOUT 2 TAPS - Y-DISTRIBUTION
- STANDSÄULE 2 NADELVENTILE - Y-VERTEILER
- COLONNETTE 2 ROBINETS - Y-DISTRIBUTEUR



**ART. 3100/80**

(kg. 2.00)

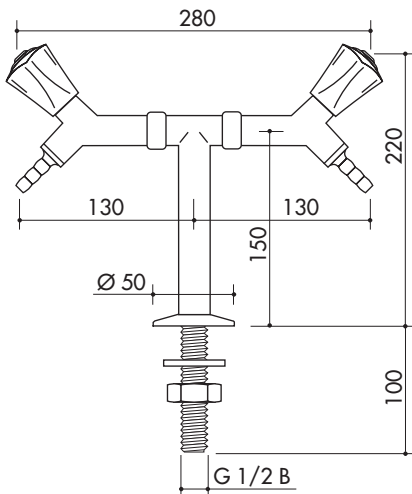
- COLONNINA 4 RUBINETTI
- STANDOUT 4 TAPS
- STANDSÄULE 4 NADELVENTILE
- COLONNETTE 4 ROBINETS



**ART. 3100/85**

(kg. 1.05)

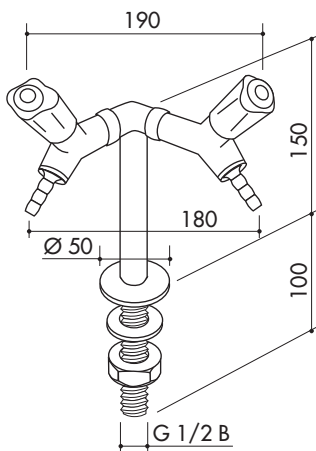
- COLONNINA 1 RUBINETTO
- STANDOUT 1 TAP
- STANDSÄULE 1 NADELVENTIL
- COLONNETTE 1 ROBINET



**ART. 3100/90**

(kg. 1.50)

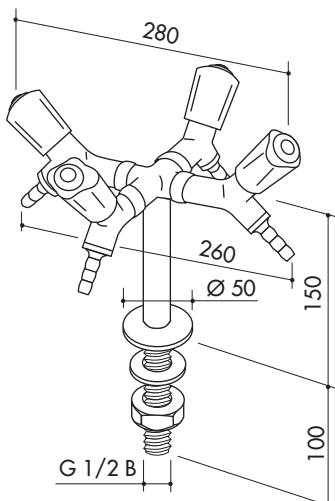
- COLONNINA 2 RUBINETTI - DISTRIBUZIONE A T
- STANDOUT 2 TAPS - T-DISTRIBUTION
- STANDSÄULE 2 NADELVENTILE - T-VERTEILER
- COLONNETTE 2 ROBINETS - T-DISTRIBUTEUR



**ART. 3100/95**

(kg. 1.50)

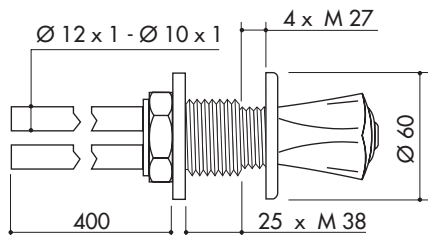
- COLONNINA 2 RUBINETTI - DISTRIBUZIONE A Y
- STANDOUT 2 TAPS - Y-DISTRIBUTION
- STANDSÄULE 2 NADELVENTILE - Y-VERTEILER
- COLONNETTE 2 ROBINETS - Y-DISTRIBUTEUR



**ART. 3100/100**

(kg. 2.45)

- COLONNINA 4 RUBINETTI
- STANDOUT 4 TAPS
- STANDSÄULE 4 NADELVENTILE
- COLONNETTE 4 ROBINETS



ART. 3100/205

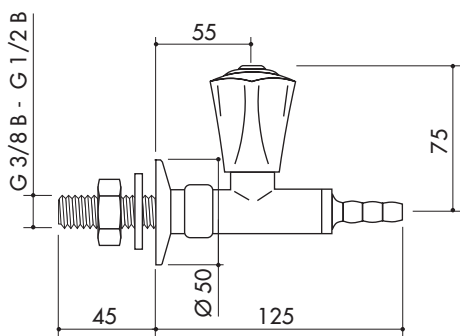
TUBI Ø 12x1

(kg. 0.75)

ART. 3100/206

TUBI Ø 10x1

- COMANDO A DISTANZA
- FUME CUPBOARD VALVE
- ABZUGSVENTIL
- COMMANDE A DISTANCE

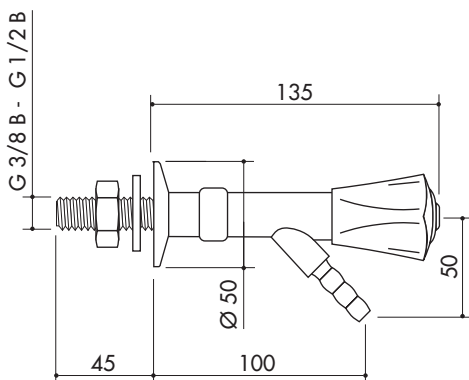


ART. 3100/125 - G 3/8 B

(kg. 0.55)

ART. 3100/126 - G 1/2 B

- RUBINETTO - BECCUCCIO DIRITTO
- TAP - STRAIGHT NOZZLE
- NADELVENTIL - TÜLLE GERADE
- ROBINET - NOURRICE DROITE

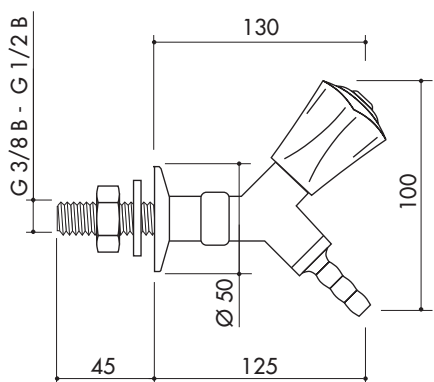


ART. 3100/130 - G 3/8 B

(kg. 0.52)

ART. 3100/131 - G 1/2 B

- RUBINETTO - BECCUCCIO 45°
- TAP - NOZZLE 45°
- NADELVENTIL - TÜLLE 45°
- ROBINET - NOURRICE 45°

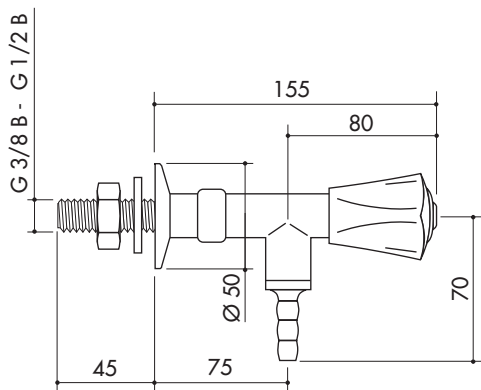


ART. 3100/135 - G 3/8 B

(kg. 0.65)

ART. 3100/136 - G 1/2 B

- RUBINETTO - MANOPOLA INCLINATA BECCUCCIO 45°
- TAP - INCLINED HANDLE NOZZLE 45°
- NADELVENTIL - TÜLLE UND GRIFF 45°
- ROBINET - POIGNEE INCLINEE NOURRICE 45°

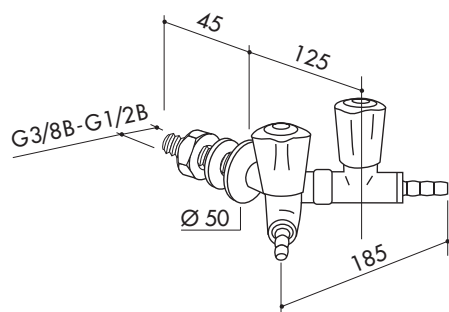


**ART. 3100/140** - G 3/8 B

**ART. 3100/141** - G 1/2 B

(kg. 0.60)

- RUBINETTO - BECCUCCIO 90°
- TAP - NOZZLE 90°
- NADELVENTIL - TÜLLE 90°
- ROBINET - NOURRICE 90°

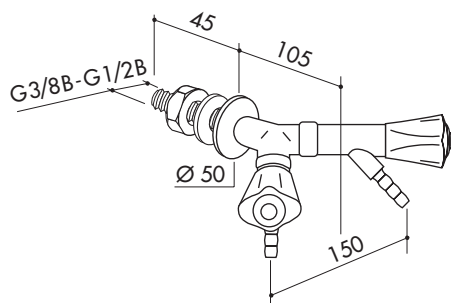


**ART. 3100/165** - G 3/8 B

**ART. 3100/166** - G 1/2 B

(kg. 1.00)

- DOPPIO RUBINETTO - BECCUCCIO DIRITTO - DISTRIBUZIONE A Y
- DOUBLE TAP - STRAIGHT NOZZLE - Y-DISTRIBUTION
- DOPPELNADELVENTIL - TÜLLE GERADE - Y-VERTEILER
- BIROBINET - NOURRICE DROITE - Y-DISTRIBUTEUR

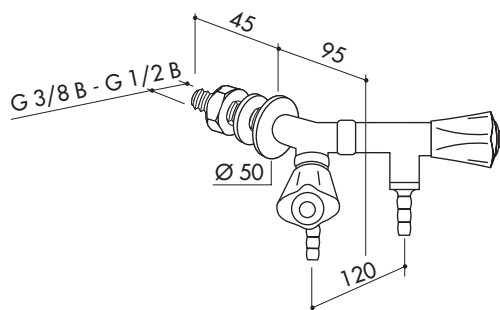


**ART. 3100/170** - G 3/8 B

**ART. 3100/171** - G 1/2 B

(kg. 0.95)

- DOPPIO RUBINETTO - BECCUCCIO 45° - DISTRIBUZIONE A Y
- DOUBLE TAP - NOZZLE 45° - Y-DISTRIBUTION
- DOPPELNADELVENTIL - TÜLLE 45° - Y-VERTEILER
- BIROBINET - NOURRICE 45° - Y-DISTRIBUTEUR

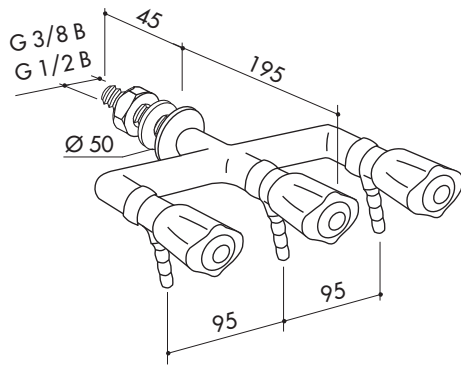


**ART. 3100/175** - G 3/8 B

**ART. 3100/176** - G 1/2 B

(kg. 1.15)

- DOPPIO RUBINETTO - BECCUCCIO 90° - DISTRIBUZIONE A Y
- DOUBLE TAP - NOZZLE 90° - Y-DISTRIBUTION
- DOPPELNADELVENTIL - TÜLLE 90° - Y-VERTEILER
- BIROBINET - NOURRICE 90° - Y-DISTRIBUTEUR

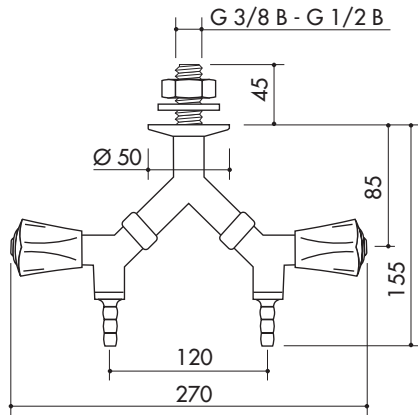


**ART. 3100/180** - G 3/8 B

**ART. 3100/181** - G 1/2 B

(kg. 2.00)

- TRIPLO RUBINETTO
- TRIPLE TAP
- DREI NADELVENTILE
- TRIPLE ROBINET

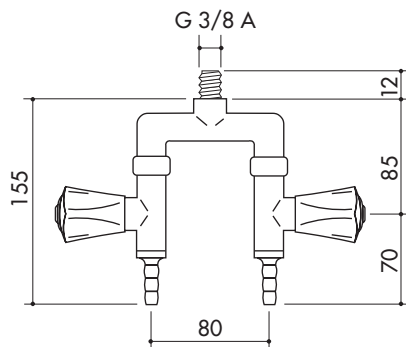


**ART. 3100/185** - G 3/8 B

**ART. 3100/186** - G 1/2 B

(kg. 1.20)

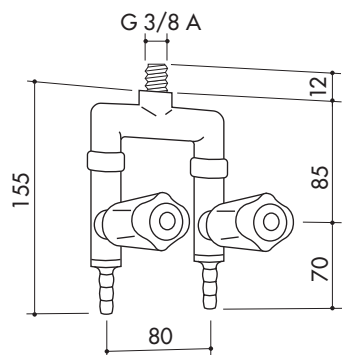
- DOPPIO RUBINETTO A CADUTA - DISTRIBUZIONE A Y
- SUSPENDED TWO-WAY DROP TAP - Y-DISTRIBUTION
- DOPPELNADELVENTIL - Y-VERTEILER
- BIROBINET - Y-DISTRIBUTEUR



**ART. 3100/195**

(kg. 0.95)

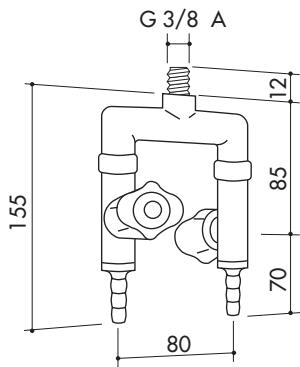
- DOPPIO RUBINETTO A CADUTA - DISTRIBUZIONE A U MANOPOLE LATERALI
- SUSPENDED TWO-WAY DROP TAP - U-DISTRIBUTION LATERAL HANDLES
- DOPPELNADELVENTIL - U-VERTEILER - GRIFFE AUßEN
- BIROBINET - U-DISTRIBUTEUR - POIGNEES LATERALES



**ART. 3100/198**

(kg. 0.95)

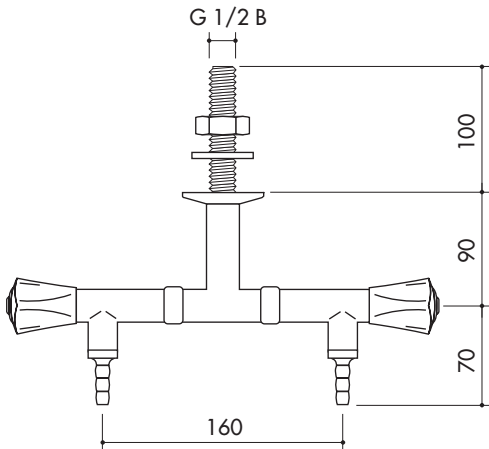
- DOPPIO RUBINETTO A CADUTA - DISTRIBUZIONE A U MANOPOLE FRONTALI
- SUSPENDED TWO-WAY DROP TAP - U-DISTRIBUTION FRONTAL HANDLES
- DOPPELNADELVENTIL - U-VERTEILER - GRIFFE VORNE
- BIROBINET - U-DISTRIBUTEUR - POIGNEES FRONTALES



#### ART. 3100/201

(kg. 0.95)

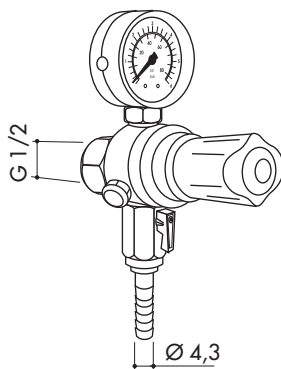
- DOPPIO RUBINETTO A CADUTA - DISTRIBUZIONE A U  
MANOPOLE BIFRONTALI
- SUSPENDED TWO-WAY DROP TAP - U-DISTRIBUTION  
OPPOSITE HANDLES
- DOPPELNADELVENTIL - U-VERTEILER  
GRIFFE GEGENÜBERLIEGEND
- BIROBINET - U-DISTRIBUTEUR - POIGNEES OPPOSEES



#### ART. 3100/210

(kg. 1.00)

- DOPPIO RUBINETTO A CADUTA - DISTRIBUZIONE A T
- SUSPENDED TWO-WAY DROP TAP - T-DISTRIBUTION
- DOPPELNADELVENTIL - T-VERTEILER
- BIROBINET - T-DISTRIBUTEUR



#### ART. 3100/190

(kg. 1.20)

- RIDUTTORE DI PRESSIONE PER GAS TECNICI
- PRESSURE REDUCER FOR INDUSTRIAL GAS
- DRUCKMINDERER FÜR TECHNISCHE GASE
- DETENDEUR DE PRESSION POUR GAZ TECHNIQUES

# VALVOLE PRINCIPALI - RIDUTTORI DI PRESSIONE - RACCORDERIE

MAIN VALVES - PRESSURE REDUCERS - CONNECTIONS

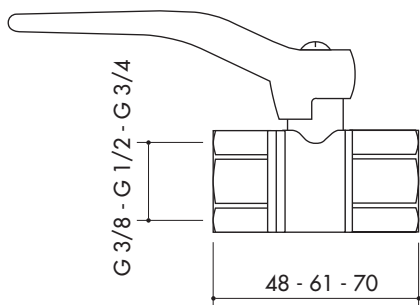
HAUPTVENTIL - DRUCKREGLER - ANSCHLUSSE

BOISSEAUX SPHERIQUE PRINCIPAUX

DETENDEURS DE PRESSION - RACCORDS

- Quando non sono presenti esigenze di regolazione del flusso, può essere conveniente ricorrere alle valvole principali a sfera ed al relativo comando a distanza presenti in questo gruppo.  
Nel caso in cui sia opportuno garantire la regolazione della pressione si può utilizzare il riduttore di pressione.
- When there is no need to regulate the flux, it is convenient to use the main ball valves and the respective fume cupboard valve of this group.  
If it is necessary to guarantee the pressure regulation it is convenient to use the pressure reducers.
- Wenn keine besonderen Regulierungen der Medien erforderlich sind, ist anzuraten, Kugelventile mit den entsprechenden Digestorienventilen -in dieser Serie enthalten- einzusetzen.  
Soll eine Druckregulierung garantiert werden, kann ein Druckminderer eingesetzt werden.
- Lorsque il n'est pas nécessaire régler le flux, peut être convenable utiliser les principaux boisseaux spherique et les commande à distance disponible dans ce groupe.  
En cas contraire, quand il faut garantir la régulation de la pression on peut utiliser le détendeur de pression.





**ART. 4000/5** - G 3/8

(kg. 0.20)

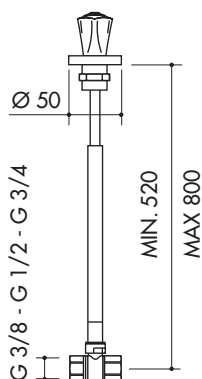
**ART. 4000/10** - G 1/2

(kg. 0.25)

**ART. 4000/15** - G 3/4

(kg. 0.35)

- VALVOLA A SFERA
- BALL VALVE
- KUGELHAHN
- BOISSEAU SPHERIQUE



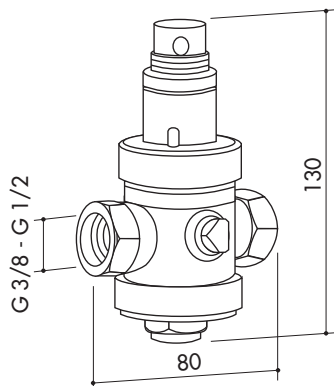
**ART. 4000/20** - G 3/8

(kg. 1.00)

**ART. 4000/25** - G 1/2

**ART. 4000/30** - G 3/4

- COMANDO A DISTANZA CON VALVOLA A SFERA
- FUME CUPBOARD VALVE WITH BALL VALVE
- ABZUGSVENTIL MIT KUGELHAHN
- COMMANDE A DISTANCE AVEC BOISSEAU SPHERIQUE



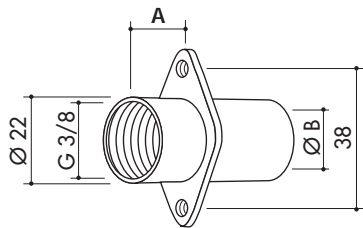
**ART. 20/125** - G 3/8

(kg. 0.80)

**ART. 20/126** - G 1/2

(kg. 1.15)

- RIDUTTORE DI PRESSIONE PER ACQUA
- PRESSURE REDUCER FOR WATER
- DRUCKMINDERER FÜR WASSER
- DETENDEUR DE PRESSION POUR EAU

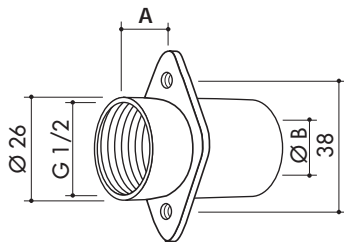


ART. 4000/100 - Ø B 10  
ART. 4000/101 - Ø B 12  
ART. 4000/102 - Ø B G 3/8

(kg. 0.15)

N.B. QUOTA **A** DA 3,5 ÷ 21 (SPECIFICARE DOPO QUOTA Ø B)

- RACCORDO FLANGIATO DIRITTO
- STRAIGHT CONNECTION
- RÜCKWANDANSCHLUß GERADE
- RACCORD DROIT

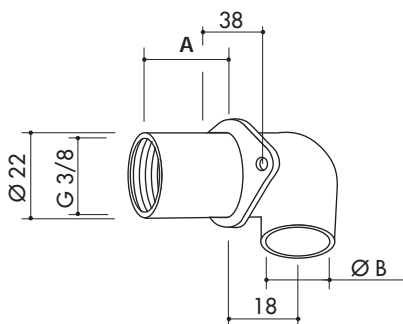


ART. 4000/110 - Ø B 10  
ART. 4000/111 - Ø B 12  
ART. 4000/112 - Ø B G 3/8

(kg. 0.15)

N.B. QUOTA **A** DA 3,5 ÷ 21 (SPECIFICARE DOPO QUOTA Ø B)

- RACCORDO FLANGIATO DIRITTO
- STRAIGHT CONNECTION
- RÜCKWANDANSCHLUß GERADE
- RACCORD DROIT



ART. 4000/35 - Ø B 10  
ART. 4000/36 - Ø B 10

QUOTA **A** 3,5 - STANDARD

QUOTA **A** DA 7 ÷ 21  
(SPECIFICARE DOPO QUOTA Ø B)

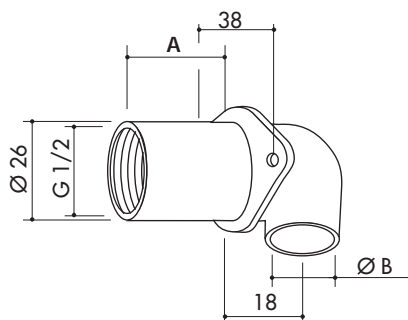
ART. 4000/40 - Ø B 12  
ART. 4000/41 - Ø B 12

QUOTA **A** 3,5 - STANDARD

QUOTA **A** DA 7 ÷ 21  
(SPECIFICARE DOPO QUOTA Ø B)

- RACCORDO FLANGIATO A 90°
- CONNECTION 90°
- RÜCKWANDANSCHLUß GEBOGEN 90°
- RACCORD 90°

(kg. 0.15)

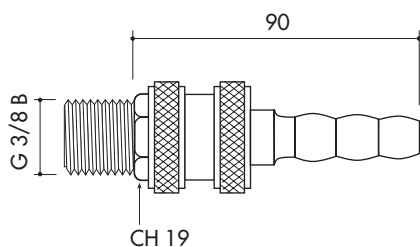


ART. 4000/45 - Ø B 10  
ART. 4000/46 - Ø B 12

(kg. 0.15)

N.B. QUOTA **A** DA 3,5 ÷ 21 (SPECIFICARE DOPO QUOTA Ø B)

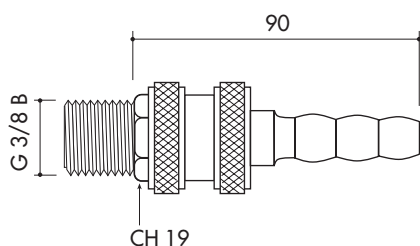
- RACCORDO FLANGIATO A 90°
- CONNECTION 90°
- RÜCKWANDANSCHLUß GEBOGEN 90°
- RACCORD 90°



#### ART. 4000/120

(kg. 0.15)

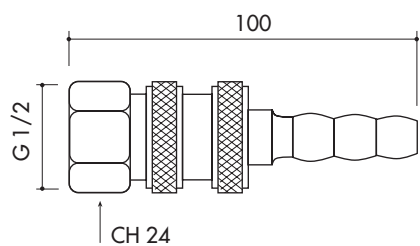
- INNESTO RAPIDO PASSANTE CON PORTAGOMMA G 3/8 M
- QUICK CONNECT COUPLING WITH NOZZLE G 3/8 M
- DURCHGANGSKUPPLUNG MIT STECKNIPPEL G 3/8 M
- RACCORD RAPIDE AVEC NOURRICE G 3/8 M



#### ART. 4000/121

(kg. 0.15)

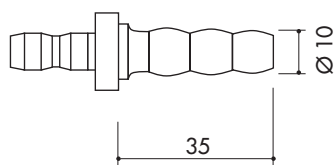
- INNESTO RAPIDO CON VALVOLA E PORTAGOMMA G 3/8 M
- QUICK CONNECT COUPLING WITH CLOSING VALVE AND NOZZLE G 3/8 M
- VERSCHLUSSKUPPLUNG EINSEITIG ABSPERREND MIT STECKNIPPEL G 3/8 M
- RACCORD RAPIDE AVEC SOUPAPE ET NOURRICE G 3/8 M



#### ART. 4000/125

(kg. 0.20)

- INNESTO RAPIDO PASSANTE CON PORTAGOMMA G 1/2 F
- QUICK CONNECT COUPLING WITH NOZZLE G 1/2 F
- DURCHGANGSKUPPLUNG MIT STECKNIPPEL G 1/2 F
- RACCORD RAPIDE AVEC NOURRICE G 1/2 F



#### ART. 4000/130

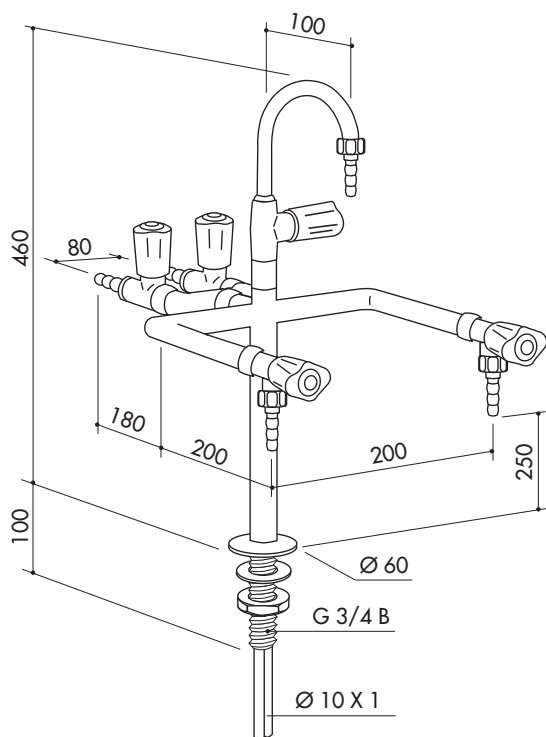
(kg. 0.50)

- PORTAGOMMA PER INNESTO RAPIDO
- NOZZLE FOR QUICK CONNECT COUPLING
- STECKNIPPEL FÜR DURCHGANGSKUPPLUNG
- NOURRICE POUR RACCORD RAPIDE

# RUBINETTERIE PER LABORATORI SCOLASTICI

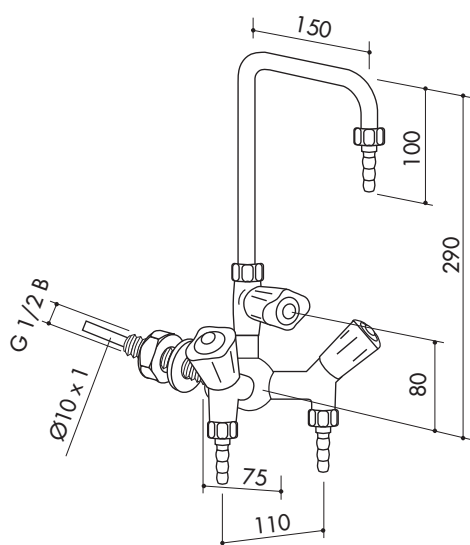
## SCHOOL FITTINGS SCHUL ARMATUREN ROBINETTERIE POUR L'ECOLE

- Per i laboratori scolastici sono illustrate alcune tipiche configurazioni di colonne con rubinetti per fluidi diversi.  
La caratteristica di intercambiabilità dei rubinetti TOF consente innumerevoli possibilità di composizione per soddisfare le specifiche esigenze che ogni laboratorio comporta.  
A richiesta del cliente possono essere proposte soluzioni personalizzate.
- For school-laboratories, here illustrated some typical standouts shapes with taps for different fluids.  
The interchangeability characteristic of TOF fittings allows numerous possibilities of compositions to satisfy every laboratory need.  
On demand we can supply customizable articles.
- In dieser Serie sind verschiedene typische Standsäulen mit Armaturen für die einzelnen Medien enthalten.  
Die Charakteristik der TOF Armaturen ist untereinander austauschbar zu sein, erlaubt zahlreiche Möglichkeiten und kann jede besondere technische Anforderung des Kunden zufriedenstellen.  
Auf besondere Anfrage des Kunden können Lösungen jeglicher Art entwickelt werden.
- Pour les laboratoires de l'école il y a différents et typiques configurations des colonnes avec robinets pour fluxes divers.  
La caractéristique d'interchangeabilité des robinets TOF permet nombreuses possibilités de composition pour satisfaire chaque exigence des laboratoires.  
Sur demande peuvent être proposés de solutions personnalisées.

**ART. 5000/2**

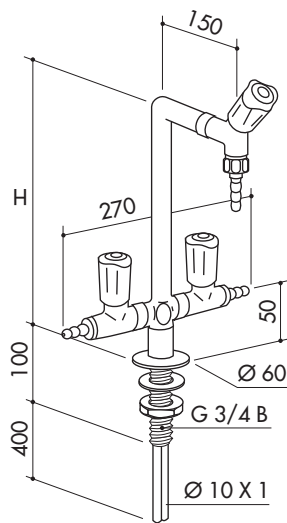
(kg. 4.90)

- COLONNA 3 USCITE ACQUA E DOPPIO RUBINETTO GAS
- STANDOUT 3 WATER OUTLET AND 1 TWO-WAY GAS TAP
- STANDSÄULE 3 AUSLAUFVENTILE UND 1 DOPPELGASSCHLAUCHHAHN
- COLONNE 3 ROBINETS EAU ET 1 BIROBINET GAZ

**ART. 5000/5**

(kg. 2.30)

- BRACCIO MOBILE CON 2 RUBINETTI AD ANGOLO  
(Per canne diverse vedi pag. 20/1000)
- SWIVEL GOOSENECK WITH TWO ANGLE TAPS  
(Available with other swannecks. See page 20/1000)
- WANDAUSLAUFBOGEN MIT ZWEI ECKVENTILE  
(Verschiedene Ausläufe auf Anfrage. Sehen Seite 20/1000)
- BRAS MOBILE AVEC DEUX ROBINETS EQUERRES  
(Disponible avec bras differents. Voir page 20/1000)

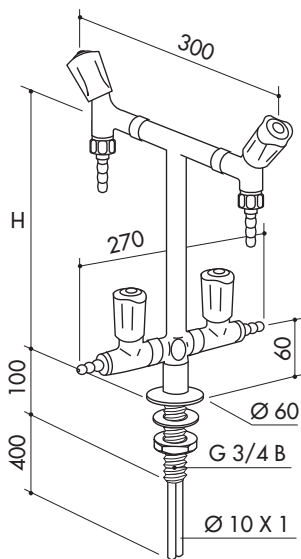


**ART. 5000/10** - H = 300

**ART. 5000/11** - H = 200

(kg. 3.40)

- COLONNA 2 RUBINETTI GAS E 1 ACQUA
- STANDOUT - 2 GAS TAPS - 1 WATER TAP
- STANDSÄULE - 2 GASHÄHNE - 1 WASSERHAHN
- COLONNE - 2 ROBINETS GAZ - 1 ROBINET EAU

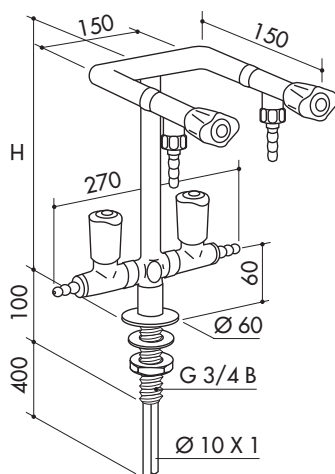


**ART. 5000/15** - H = 300

**ART. 5000/16** - H = 200

(kg. 4.00)

- COLONNA 2 RUBINETTI GAS E 2 ACQUA A 180°
- STANDOUT - 2 GAS TAPS - 2 WATER TAPS 180°
- STANDSÄULE - 2 GASHÄHNE - 2 WASSERHÄHNE 180°
- COLONNE - 2 ROBINETS GAZ - 2 ROBINETS EAU 180°

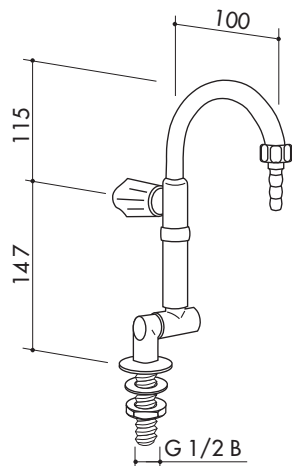


**ART. 5000/20** - H = 300

**ART. 5000/21** - H = 200

(kg. 4.50)

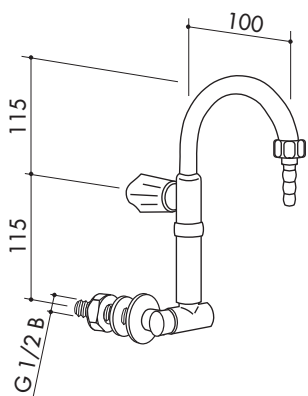
- COLONNA 2 RUBINETTI GAS E 2 ACQUA  
DISTRIBUZIONE A U
- STANDOUT - 2 GAS TAPS - 2 WATER TAPS  
U-DISTRIBUTION
- STANDSÄULE - 2 GASHÄHNE - 2 WASSERHÄHNE  
U-VERTEILER
- COLONNE - 2 ROBINETS GAZ - 2 ROBINETS EAU  
U-DISTRIBUTEUR



**ART. 5000/50**

(kg. 1.20)

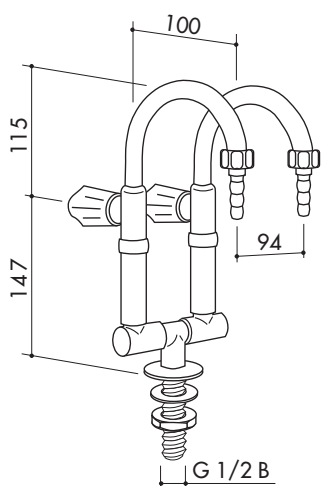
- COLLO DI CIGNO GIREVOLE DA BANCO
- MOVABLE SWIVEL GOOSENECK WITH FAUCET BENCH MOUNTING
- SCHWENKBARER TISCHAUSLAUFBOGEN MIT VENTIL
- COL DE CYGNE TOURNANT AVEC ROBINET SUR BANC



**ART. 5000/55**

(kg. 1.20)

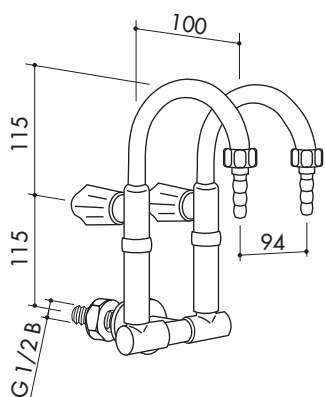
- COLLO DI CIGNO GIREVOLE DA PARETE
- MOVABLE SWIVEL GOOSENECK WITH FAUCET WALL MOUNTING
- SCHWENKBARER WAND AUSLAUFBOGEN MIT VENTIL
- COL DE CYGNE TOURNANT AVEC ROBINET AU MUR



**ART. 5000/60**

(kg. 1.70)

- DOPPIO COLLO DI CIGNO GIREVOLE DA BANCO
- DOUBLE MOVABLE SWIVEL GOOSENECK WITH FAUCETS BENCH MOUNTING
- SCHWENKBARER DOPPELTISCHAUSLAUFBOGEN MIT VENTILE
- DOUBLE COL DE CYGNE TOURNANT AVEC ROBINETS SUR BANC



**ART. 5000/65**

(kg. 1.70)

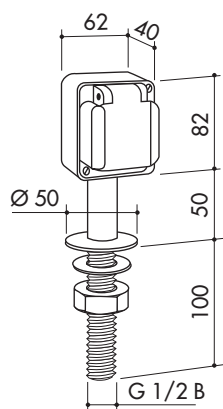
- DOPPIO COLLO DI CIGNO GIREVOLE DA PARETE
- DOUBLE MOVABLE SWIVEL GOOSENECK WITH FAUCETS WALL MOUNTING
- SCHWENKBARER DOPPELWAND AUSLAUFBOGEN MIT VENTILE
- DOUBLE COL DE CYGNE TOURNANT AVEC ROBINETS AU MUR

# TORRETTE DISTRIBUZIONE ENERGIA ELETTRICA

ELECTRO-TURRETS  
ELEKTRO-STANDSÄULEN  
ELECTRO-COLONNETTES

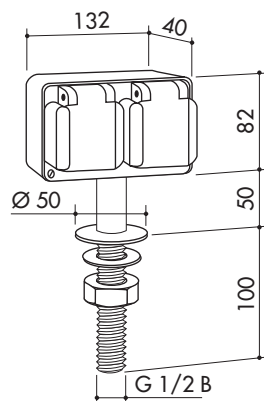
- Le torrette di distribuzione dell'energia elettrica per prese tipo "TAIS PALAZZOLI" sono realizzate nel rispetto delle normative vigenti e soddisfano pienamente i requisiti di qualità e sicurezza.  
Sono disponibili diverse configurazioni, con numero di prese crescente, disposizione delle stesse monofronte o bifronte ed attacchi della colonnina sia di G 1/2 B che di G 3/4 B UNI ISO 228/1.  
ATTENZIONE: Le prese elettriche sono escluse.
- Electro turrets for "TAIS PALAZZOLI" grounded sockets are manufactured conformity with the regulation in force and satisfy completely requirements quality and safety.  
TOF electro turrets are available in different configurations, with an increasing number of sockets, which disposition is simple or opposite.  
Electro turrets connection: G 1/2 B or G 3/4 B UNI ISO 228/1.  
ATTENTION: sockets are not included.
- Die Elektro-Standsäulen für Stecker "TAIS PALAZZOLI" werden nach den geltenden Normen hergestellt und entsprechen in der Qualität und Sicherheit den gestellten Anforderungen.  
Dieser Artikel ist in verschiedenen Ausführungen verfügbar: Säulen G 1/2 B oder G 3/4 B UNI ISO 228/1.  
WICHTIG: Die Steckdosen sind nicht eingeschlossen.
- Les colonnettes de distribution de courant électrique pour prise de courant type "TAIS PALAZZOLI" sont réalisées conformément aux règlements en vigueur et ils répondent totalement aux requisées de qualité et sûreté.  
Ils sont disponibles en different configurations avec un numéro des prises croissant, dont la disposition peut être à côté ou opposée.  
Les raccords des colonnettes sont soit de G 1/2 B soit de G 3/4 B UNI ISO 228/1.  
ATTENTION: les prises de courant ne sont pas comprises.



**ART. 6000/5**

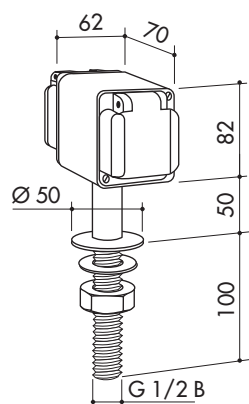
(kg. 0.50)

- COLONNINA 1 PRESA MONOFRONTE
- ELECTRO-TURRET 1 SERVICE PLATE
- ELEKTRO-STANDSÄULE 1 MONTAGEPLATTE
- COLONNETTE 1 PLAQUE

**ART. 6000/10**

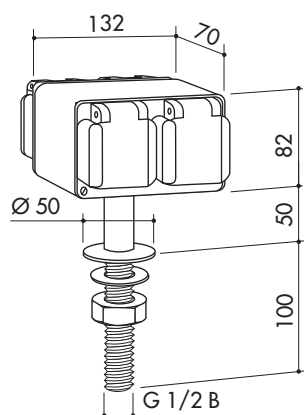
(kg. 0.65)

- COLONNINA 2 PRESE MONOFRONTE
- ELECTRO-TURRET 2 SERVICE PLATES
- ELEKTRO-STANDSÄULE 2 MONTAGEPLATTEN
- COLONNETTE 2 PLAQUES

**ART. 6000/15**

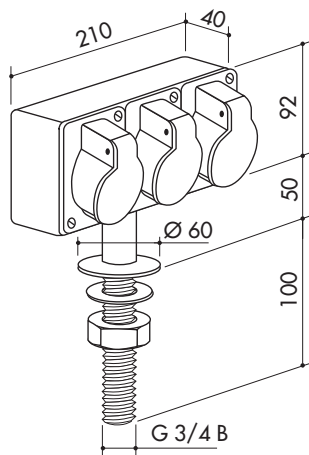
(kg. 0.60)

- COLONNINA 2 PRESE BIFRONTE
- ELECTRO-TURRET 2 OPPOSITE SERVICE PLATES
- ELEKTRO-STANDSÄULE 2 MONTAGEPLATTEN GEGENÜBERLIEGEND
- COLONNETTE 2 PLAQUES OPPOSEES

**ART. 6000/20**

(kg. 0.80)

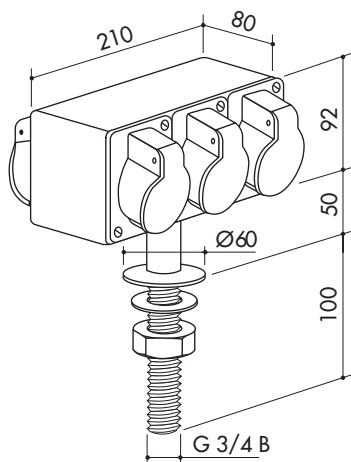
- COLONNINA 4 PRESE BIFRONTE
- ELECTRO-TURRET 2 DOUBLE OPPOSITE SERVICE PLATES
- ELEKTRO-STANDSÄULE 2 DOPPELMONTAGEPLATTEN GEGENÜBERLIEGEND
- COLONNETTE 2 DOUBLE PLAQUES OPPOSEES



**ART. 6000/25**

(kg. 1.00)

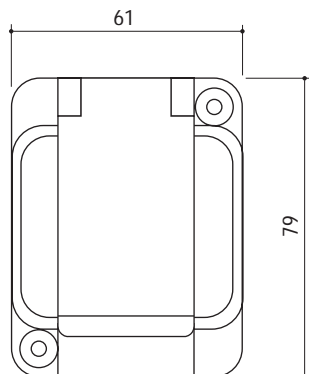
- COLONNINA 3 PRESE MONOFRONTE
- ELECTRO-TURRET 3 SERVICE PLATES
- ELEKTRO-STANDSÄULE 3 MONTAGEPLATTEN
- COLONNETTE 3 PLAQUES



**ART. 6000/30**

(kg. 1.30)

- COLONNINA 6 PRESE BIFRONTE
- ELECTRO-TURRET 3 DOUBLE OPPOSITE SERVICE PLATES
- ELEKTRO-STANDSÄULE 3 DOPPELMONTAGEPLATTEN GEGENÜBERLIEGEND
- COLONNETTE 3 DOUBLE PLAQUES OPPOSEES



**ART. 6000/40**

(kg. 0.15)

- PRESA DA INCASSO
- PANEL MOUNTING SOCKET - OUTLET
- ANBAUDOSE
- SOCLE DE TABLEAU

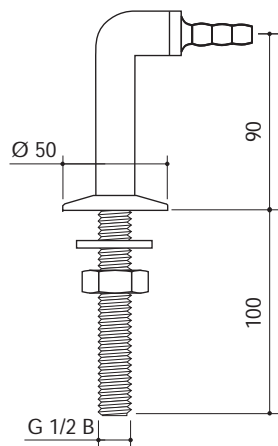
# ACCESSORI

ACCESSORIES

ZUBEHÖR

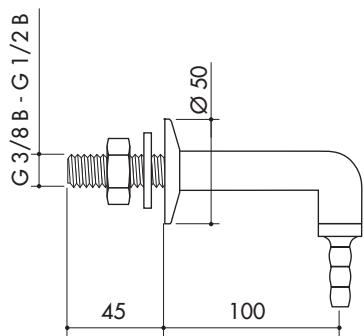
ACCESSOIRES

- Gli articoli del gruppo accessori sono indicati per risolvere esigenze impiantistiche specifiche, che non possono essere realizzate con componenti standard.  
Beccucci, colonne, prolunghe, raccordi, rompigitto, rosoni e tutti gli altri particolari presenti, grazie alla loro modularità ed intercambiabilità, costituiscono gli elementi base per soddisfare ogni possibile esigenza del cliente, consentendo la progettazione di configurazioni d'impianto personalizzate ed espandibili.  
Inoltre, in questo gruppo, il cliente potrà trovare i particolari di ricambio dei quali avesse eventualmente necessità.
- Accesories are suitable to solve the installation's requirements which can not be realized with standard fittings.  
Nozzles, standouts, extension, connections, aerators, flanges and all other items, thanks to their modularity and interchangeability they are the basic components which satisfy every customer's need, allowing to project personal and expandible plant shapes.  
Moreover in this group the customer will be able to find the spare parts which are needed.
- Die Zubehörteile sind in diesem Katalog enthalten um besondere Lösungen bei Installationen zu finden, die nicht mit den Standardausführungen möglich sind.  
Tüllen, Säulen, Verlängerungen, Verbindungsstücke, Luftsprudler, Rosetten und alle anderen Einzelteile, die ebenfalls austauschbar sind, bilden die Grundelemente, um allen Anforderungen der Projektentwicklung gerecht zu werden, dem Projekt nicht nur eine persönliche Note zu geben, sondern dieses Projekt später zu erweitern.  
Desweiteren kann der Kunde in dieser Serie alle notwendigen Ersatzteile, die eventuell benötigt werden, finden.
- Les articles de ce groupe sont indiqués pour résoudre les exigences spécifiques d'installation qui ne peuvent pas être réalisés avec les composants standard. Nourrices, colonnes, rallonges, raccords, mousseurs, rosaces et tous les autres articles, grâce à leur caractéristique de modularité et interchangeabilité, constituent les éléments principaux pour satisfaire chaque besoin du client en permettant de projeter nombreuses configuration d'installation personnalisées et expandibles.  
En plus dans ce group, le client pourra trouver les pièces de rechange lorsque il aura besoin.

**ART. 7000/5**

(kg. 0.55)

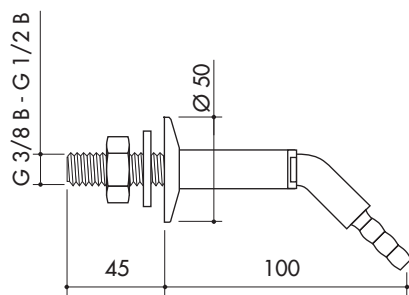
- COLONNINA CON BECCUCCIO 90°
- STANDOUT WITH NOZZLE 90°
- STANDSÄULE MIT TÜLLE 90°
- COLONNETTE AVEC NOURRICE 90°

**ART. 7000/10 - G 3/8**

(kg. 0.50)

**ART. 7000/11 - G 1/2**

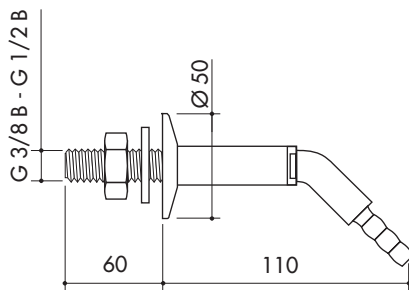
- BECCUCCIO 90°
- NOZZLE 90°
- TÜLLE 90°
- NOURRICE 90°

**ART. 7000/15 - G 3/8**

(kg. 0.30)

**ART. 7000/16 - G 1/2**

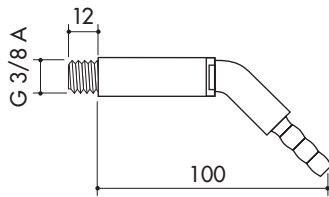
- BECCUCCIO 45°
- NOZZLE 45°
- TÜLLE 45°
- NOURRICE 45°

**ART. 7000/18 - G 3/8**

(kg. 0.30)

**ART. 7000/19 - G 1/2**

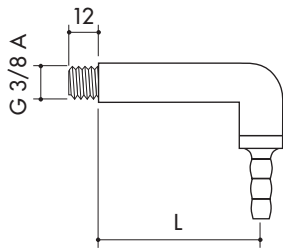
- BECCUCCIO 45°
- NOZZLE 45°
- TÜLLE 45°
- NOURRICE 45°



**ART. 7000/20**

(kg. 0.20)

- BECCUCCIO 45°
- NOZZLE 45°
- TÛLLE 45°
- NOURRICE 45°



**ART. 7000/21 - L = 50**

(kg. 0.30)

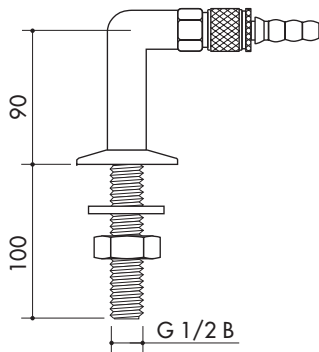
**ART. 7000/22 - L = 75**

(kg. 0.40)

**ART. 7000/23 - L = 100**

(kg. 0.50)

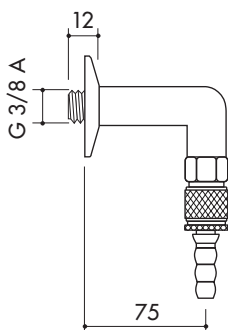
- BECCUCCIO 90°
- NOZZLE 90°
- TÛLLE 90°
- NOURRICE 90°



**ART. 7000/5-IR**

(kg. 0.60)

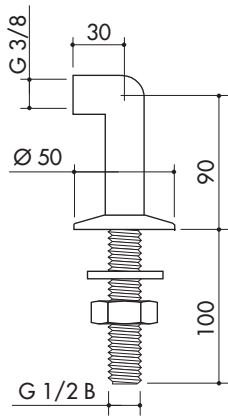
- COLONNA CON BECCUCCIO A INNESTO RAPIDO
- STANDOUT WITH QUICK CONNECT COUPLING
- STANDSÄULE MIT DURCHGANGSKUPPLUNG
- COLONNETTE AVEC RACCORD RAPIDE



**ART. 7000/21-IR**

(kg. 0.55)

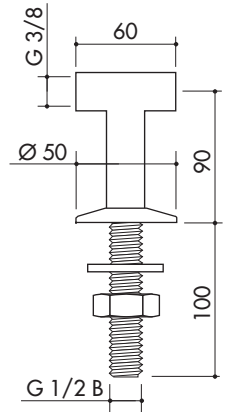
- BECCUCCIO 90° CON INNESTO RAPIDO
- NOZZLE 90° WITH QUICK CONNECT COUPLING
- TÛLLE 90° MIT DURCHGANGSKUPPLUNG
- NOURRICE 90° AVEC RACCORD RAPIDE



#### ART. 7000/25

(kg. 0.45)

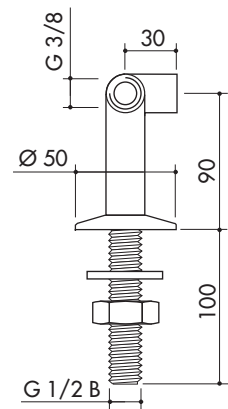
- COLONNINA H = 90 - 1 USCITA
- STANDOUT H = 90 - 1 OUTLET
- STANDSÄULE H = 90 - 1 ABGANG
- COLONNETTE H = 90 - 1 SORTIE



#### ART. 7000/30

(kg. 0.50)

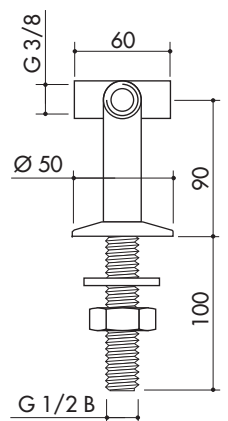
- COLONNINA H = 90 - 2 USCITE
- STANDOUT H = 90 - 2 OUTLETS
- STANDSÄULE H = 90 - 2 ABGÄNGE
- COLONNETTE H = 90 - 2 SORTIES



#### ART. 7000/35

(kg. 0.50)

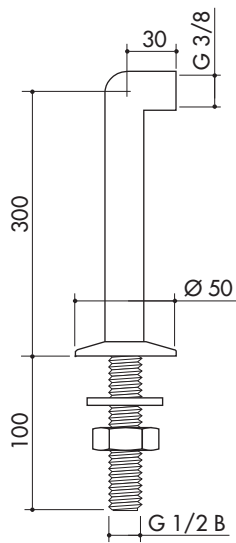
- COLONNINA H = 90 - 2 USCITE 90°
- STANDOUT H = 90 - 2 OUTLETS 90°
- STANDSÄULE H = 90 - 2 ABGÄNGE 90°
- COLONNETTE H = 90 - 2 SORTIES 90°



#### ART. 7000/40

(kg. 0.55)

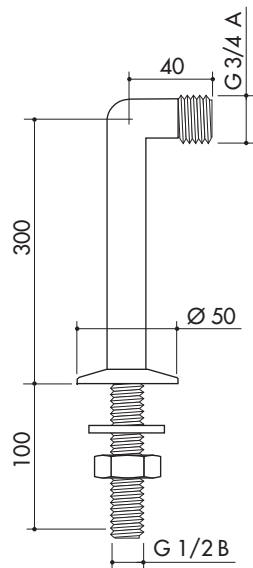
- COLONNINA H = 90 - 4 USCITE
- STANDOUT H = 90 - 4 OUTLETS
- STANDSÄULE H = 90 - 4 ABGÄNGE
- COLONNETTE H = 90 - 4 SORTIES



**ART. 7000/61**

(kg. 0.950)

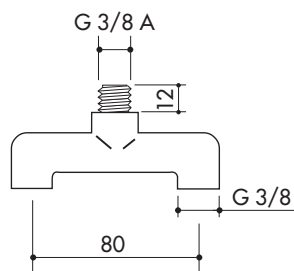
- COLONNINA H = 300 - 1 USCITA
- STANDOUT H = 300 - 1 OUTLET
- STANDSÄULE H = 300 - 1 ABGANG
- COLONNETTE H = 300 - 1 SORTIE



**ART. 7000/62**

(kg. 1.00)

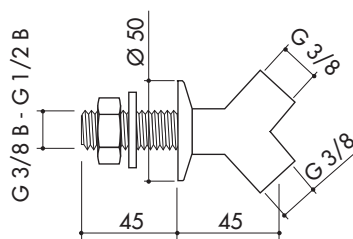
- COLONNINA H = 300 - 1 USCITA
- STANDOUT H = 300 - 1 OUTLET
- STANDSÄULE H = 300 - 1 ABGANG
- COLONNETTE H = 300 - 1 SORTIE



**ART. ST-059**

(kg. 0.15)

- COLONNINA A U
- U-STANDOUT
- U-STANDSÄULE
- COLONNETTE A U

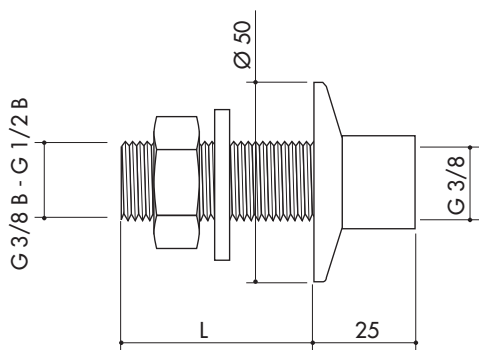


**ART. 7000/85 - G 3/8 B**

**ART. 7000/86 - G 1/2 B**

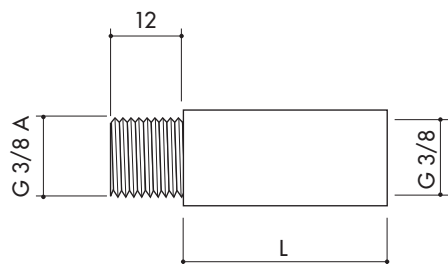
(kg. 0.25)

- DISTRIBUTORE A Y CON ROSONE
- Y-DISTRIBUTOR WITH FLANGE
- Y-VERTEILER MIT ROSETTE
- DISTRIBUTEUR EN Y AVEC ROSACE



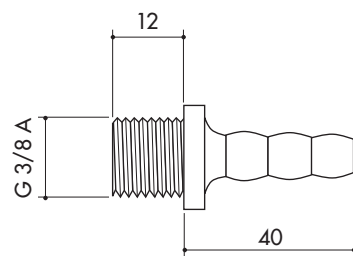
<b>ART. 7000/89</b> - G 3/8 B - L = 30	(kg. 0.15)
<b>ART. 7000/90</b> - G 3/8 B - L = 45	(kg. 0.20)
<b>ART. 7000/91</b> - G 1/2 B - L = 45	(kg. 0.20)
<b>ART. 7000/92</b> - G 3/8 B - L = 18	(kg. 0.10)
<b>ART. 7000/93</b> - G 3/8 B - L = 14	(kg. 0.10)

- PROLUNGA CON ROSONE
- EXTENSION WITH FLANGE
- VERLÄNGERUNG MIT ROSETTE
- RALLONGE AVEC ROSACE



<b>ART. 7000/ 95</b> - L = 20	(kg. 0.030)
<b>ART. 7000/100</b> - L = 25	(kg. 0.045)
<b>ART. 7000/105</b> - L = 30	(kg. 0.060)
<b>ART. 7000/110</b> - L = 40	(kg. 0.090)
<b>ART. 7000/115</b> - L = 50	(kg. 0.120)
<b>ART. 7000/116</b> - L = 60	(kg. 0.150)
<b>ART. 7000/120</b> - L = 70	(kg. 0.180)
<b>ART. 7000/122</b> - L = 80	(kg. 0.210)
<b>ART. 7000/124</b> - L = 90	(kg. 0.240)
<b>ART. 7000/125</b> - L = 95	(kg. 0.255)
<b>ART. 7000/130</b> - L = 100	(kg. 0.270)
<b>ART. 7000/132</b> - L = 120	(kg. 0.330)
<b>ART. 7000/131</b> - L = 150	(kg. 0.420)

- PROLUNGA
- EXTENSION
- VERLÄNGERUNG
- RALLONGE

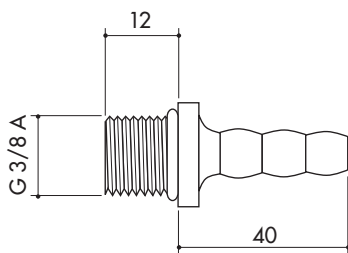


<b>ART. 7000/140</b>	(kg. 0.05)
----------------------	------------

- BECCUCCIO TIPO OLIVA - DIRITTO
- OLIVE-TYPE NOZZLE - STRAIGHT
- SCHLAUCHTÜLLE - GERADE
- NOURRICE - DROITE

**DIN 12898**



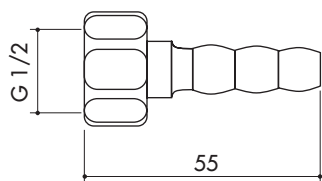


**ART. 7000/141**

(kg. 0.05)

- BECCUCCIO SMONTABILE
- LOOSE NOZZLE
- LABORVERSCHRAUBUNG
- NOURRICE DEMONTABLE

**DIN 12898**

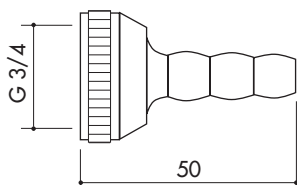


**ART. 7000/145**

(kg. 0.05)

- BECCUCCIO MOBILE - DIRITTO
- MOVABLE NOZZLE - STRAIGHT
- VERSTELLBARE TÜLLE - GERADE
- NOURRICE VISSABLE - DROITE

**DIN 12898**

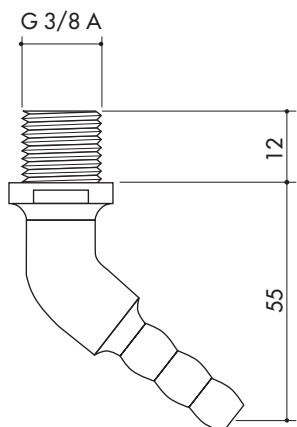


**ART. 7000/146**

(kg. 0.05)

- BECCUCCIO MOBILE - DIRITTO
- MOVABLE NOZZLE - STRAIGHT
- VERSTELLBARE TÜLLE - GERADE
- NOURRICE VISSABLE - DROITE

**DIN 12898**

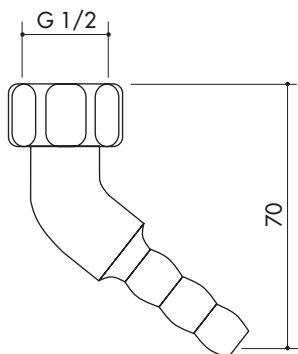


**ART. 7000/150**

(kg. 0.08)

- BECCUCCIO TIPO OLIVA - 45°
- OLIVE-TYPE NOZZLE - 45°
- SCHLAUCHTÜLLE - 45°
- NOURRICE - 45°

**DIN 12898**

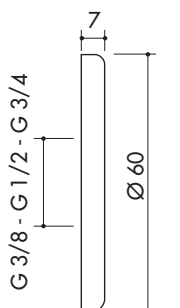


**ART. 7000/155**

(kg. 0.08)

- BECCUCCIO MOBILE - 45°
- MOVABLE NOZZLE - 45°
- VERSTELBARE TÜLLE - 45°
- NOURRICE VISSABLE - 45°

**DIN 12898**



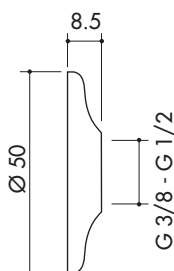
**ART. 7000/160 - G 3/8**

**ART. 7000/165 - G 1/2**

**ART. 7000/170 - G 3/4**

(kg. 0.06)

- ROSONE - STAMPATO
- FLANGE - PRESSED
- ROSETTE - GEPREßT
- ROSACE - ESTAMPEE

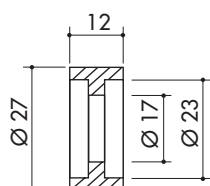


**ART. 7000/175 - G 3/8**

**ART. 7000/180 - G 1/2**

(kg. 0.06)

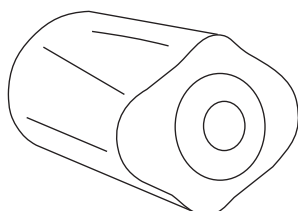
- ROSONE - STAMPATO
- FLANGE - PRESSED
- ROSETTE - GEPREßT
- ROSACE - ESTAMPEE



**ART. 7000/185**

(kg. 0.01)

- COPRIGIUNTO - POLIETILENE
- BUTT STRAP - POLYETHYLENE
- VERBINDUNGSTÜCK / BLENDE - POLYETHYLENE
- COUVRE-JOINT - POLYETHYLENE

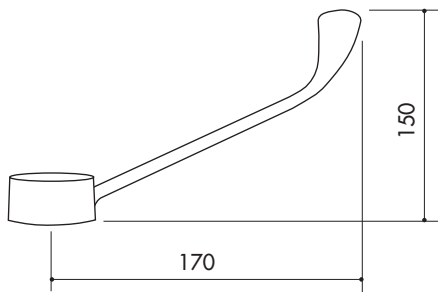


**ART. 7000/190**

(kg. 0.05)

- MANOPOLA
- HANDLE
- GRIFF
- POIGNEE

**DIN 12920**

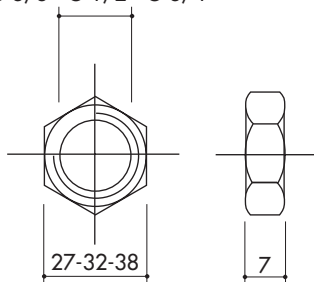


**ART. 7000/195**

(kg. 0.10)

- LEVA LUNGA PER MISCELATORE
- LONG LEVER FOR MIXER
- ARMHEBEL FÜR MISCHBATTERIE
- LEVIER LONG POUR MELANGEUR

G 3/8 - G 1/2 - G 3/4



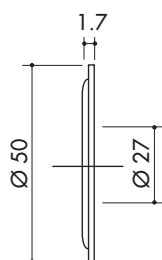
**ART. 7000/200** - G 3/8

**ART. 7000/205** - G 1/2

**ART. 7000/210** - G 3/4

(kg. 0.05)

- DADO
- SCREW NUT
- MUTTER
- ECROU



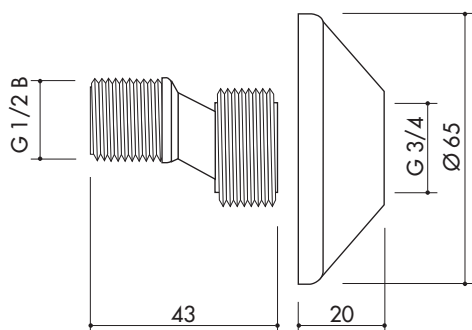
**ART. 7000/215** - G 3/8 (Ø 43 FORO Ø 17.5)

**ART. 7000/220** - G 1/2 (Ø 43 FORO Ø 22)

**ART. 7000/225** - G 3/4 (Ø 50 FORO Ø 27)

(kg. 0.03)

- ROSETTA - INOX
- FLANGE - INOX
- ROSETTE - INOX
- ROSACE - INOX



**ART. 7000/230** - G 1/2 - G 3/4

(kg. 0.13)

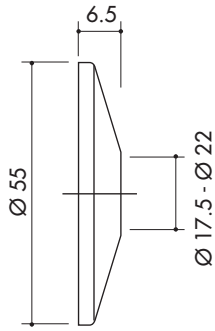
- ROSONE CON ECCENTRICO
- S-COUPLING WITH WASHER
- ANCHLUSSKRÜMMER MIT ROSETTE
- RACCORD EXCENTRE AVEC ROSACE

ART. 7000/315 - G 3/8 (FORO Ø 17.5)

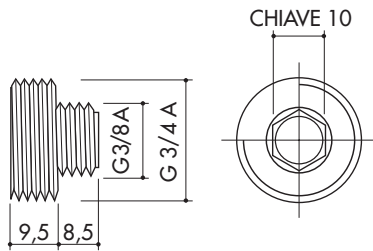
(kg. 0.01)

ART. 7000/316 - G 1/2 (FORO Ø 22)

- ROSONE P.P. - FLANGE P.P. - ROSETTE P.P. - ROSACE P.P.



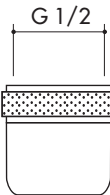
A = NERO	BLACK	SCHWARZ	NOIR
B = BIANCO	WHITE	WEISS	BLANC
C = GRIGIO	GREY	GRAU	GRIS
D = GIALLO	YELLOW	GELB	JAUNE
F = AZZURRO	SKY BLUE	BLAU	BLEU
G = VERDE	GREEN	GRÜN	VERT
H = ROSSO	RED	ROT	ROUGE



ART. 7000/240

(kg. 0.03)

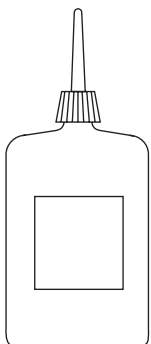
- RACCORDO
- CONNECTION
- ANSCHLUß
- RACCORD



ART. 7000/250 - G 1/2

(kg. 0.05)

- ROMPIGETTO
- AERATOR
- PERLATOR
- MOUSSEUR



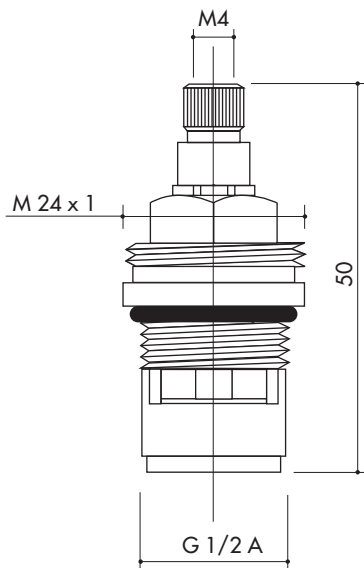
OMOLOGATO



ART. 7000/255

(kg. 0.50)

- COLLANTE - FLACONE 250 ml.
- GLUE - FLASK 250 ml.
- DICHTUNGSMATERIAL - FLAKON 250 ml.
- COLLE - FLACON 250 ml.



**ART. 7000/265**

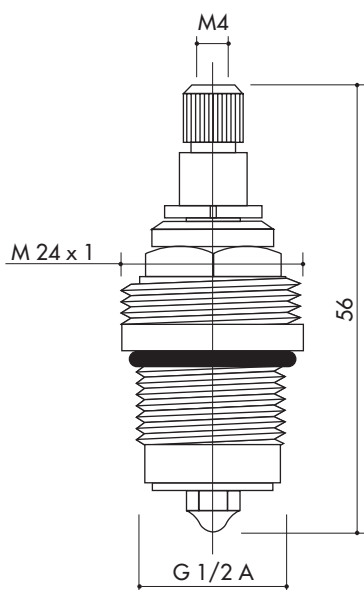
(kg. 0.80)

- VITONE PER ACQUA  
GRUPPO 1000 - CHIUSURA CERAMICA
- SCREWDOWN FOR WATER  
GROUP 1000 - CERAMIC CLOSING
- VENTILBERTEIL FÜR WASSER  
SERIE 1000 - KERAMIKVERSCHLUß
- VITON POUR EAU  
GROUPE 1000 - FERMETURE CERAMIQUE

**ART. 7000/265/NC**

(kg. 0.80)

- TRATTAMENTO NICHEL-CHIMICO
- CHEMICAL NICKEL PLATING
- CHEMISCHE VERNICKELUNG
- TRAITEMENT NICKEL - CHIMIQUE



**ART. 7000/270**

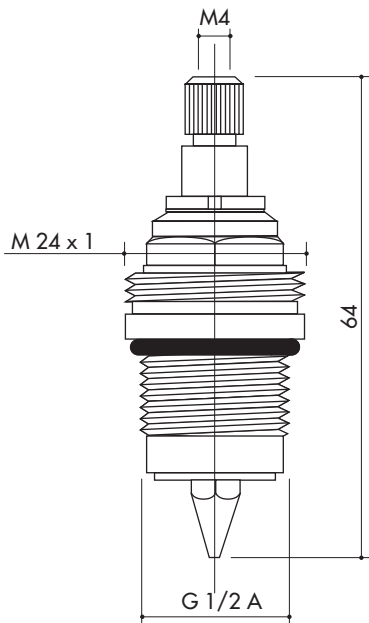
(kg. 0.80)

- VITONE PER ACQUA, GAS LIQUIDO E VUOTO  
GRUPPO 1000, 2100, 2200  
REGOLAZIONE NORMALE
- SCREWDOWN FOR WATER, LIQUID GAS, VACUUM  
GROUP 1000, 2100, 2200  
NORMAL REGULATION
- VENTILBERTEIL FÜR WASSER, FLÜSSIGGAS, VAKUUM  
SERIE 1000, 2100, 2200  
NORMALE REGULIERUNG
- VITON POUR EAU, GAZ LIQUIDE, VIDE  
GROUPE 1000, 2100, 2200  
REGULATION NORMALE

**ART. 7000/270/NC**

(kg. 0.80)

- TRATTAMENTO NICHEL-CHIMICO
- CHEMICAL NICKEL PLATING
- CHEMISCHE VERNICKELUNG
- TRAITEMENT NICKEL - CHIMIQUE



#### ART. 7000/275

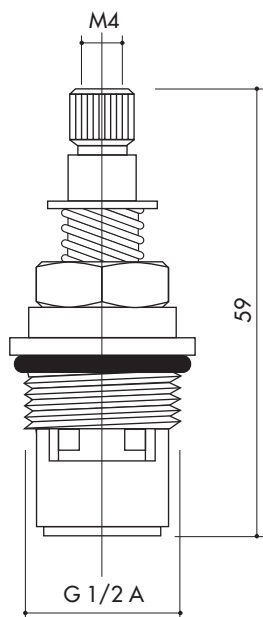
(kg. 0.80)

- VITONE PER GAS TECNICI  
GRUPPO 3100 - REGOLAZIONE FINE
- SCREWDOWN FOR INDUSTRIAL GAS  
GROUP 3100 - NEEDLE REGULATION
- VENTILBERTEIL FÜR TECHNISCHE GASE  
SERIE 3100 - FEINREGULIERUNG
- VITON POUR GAZ TECHNIQUES  
GROUPE 3100 - REGULATION FINE

#### ART. 7000/275/NC

(kg. 0.80)

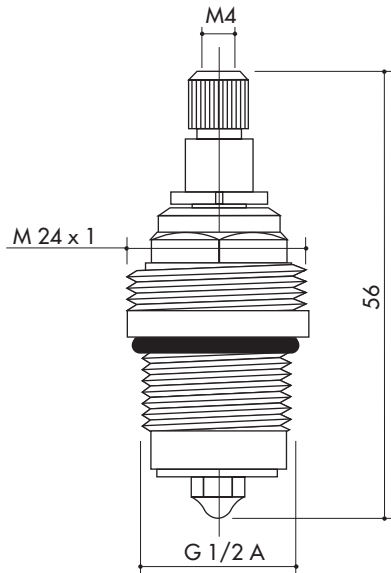
- TRATTAMENTO NICHEL-CHIMICO
- CHEMICAL NICKEL PLATING
- CHEMISCHE VERNICKELUNG
- TRAITEMENT NICKEL - CHIMIQUE



#### ART. 7000/280

(kg. 0.80)

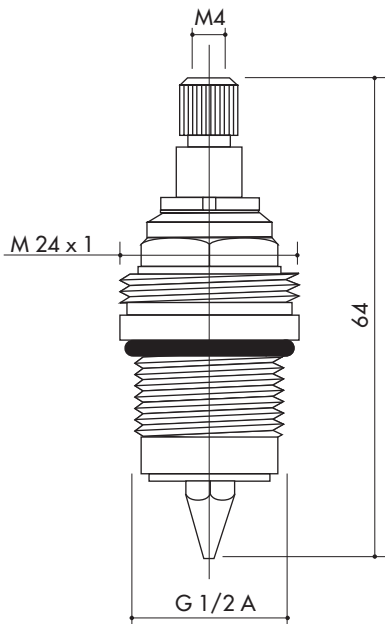
- VITONE PER GAS  
GRUPPO 2000  
CHIUSURA CERAMICA - SCATTO DI SICUREZZA
- SCREWDOWN FOR GAS  
GROUP 2000  
CERAMIC CLOSING - SPRING LOADED FOR SAFETY
- VENTILBERTEIL FÜR GAS  
SERIE 2000  
KERAMIK VERSCHLUß MIT EINDRUCKSICHERUNG
- VITON POUR GAZ  
GROUPE 2000  
FERMETURE CERAMIQUE - RESSORT DE SECURITE



**ART. 7000/285**

(kg. 0.80)

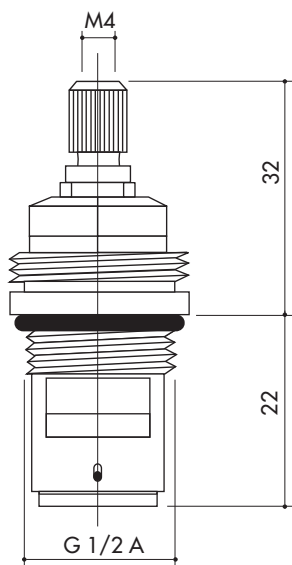
- VITONE PER VAPORE  
GRUPPO 2300  
REGOLAZIONE NORMALE
- SCREWDOWN FOR STEAM  
GROUP 2300 - NORMAL REGULATION
- VENTILBERTEIL FÜR DAMPF  
SERIE 2300 - NORMAL REGULIERUNG
- VITON POUR VAPEUR  
GROUPE 2300 - REGULATION NORMALE



**ART. 7000/290**

(kg. 0.80)

- VITONE PER ARIA COMPRESSA  
GRUPPO 3000 - REGOLAZIONE FINE
- SCREWDOWN FOR COMPRESSED AIR  
GROUP 3000 - NEEDLE REGULATION
- VENTILBERTEIL FÜR DRUCKLUFT  
SERIE 3000 - FEINREGULIERUNG
- VITON POUR AIR COMPRIE  
GROUPE 3000 - REGULATION FINE



**ART. 1000/600/2**

(kg. 0.80)

- VITONE PER ACQUA DEMINERALIZZATA  
GRUPPO 1000 P.P.  
CHIUSURA CERAMICA
- SCREWDOWN FOR DEMINERALIZED WATER  
GROUP 1000 P.P.  
CERAMIC CLOSING
- VENTILBERTEIL FÜR DEMI WASSER  
SERIE 1000 P.P.  
KERAMIKVERSCHLUß
- VITON POUR EAU DEMINERALISEE  
GROUPE 1000 P.P.  
FERMETURE CERAMIQUE



# COLOUR CODE CHART FOR LABORATORY TAPS HANDLES DIN 12920

<b>Water</b>	Irrigation water  WBE 1) Green 2) Green 3) Yellow	Hot drinking water  WTW 1) Green 2) Green 3) Red	Cold drinking water  WTK 1) Green 2) Green 3) Blue	Well water  WBR 1) Green 2) Yellow 3) Yellow	Hot industrial water  WBW 1) Green 2) Yellow 3) Red	Cold industrial water  WBK 1) Green 2) Yellow 3) Blue	Steam water  WDW 1) Green 2) Red 3) Red	Condensate water  WDK 1) Green 2) Red 3) Blue	Pure hot water  WRW 1) Green 2) Red 3) White	Return cooling water  WKR 1) Green 2) Blue 3) Red	
	Cooling water  WKV 1) Green 2) Blue 3) Blue	Pure cold water  WRK 1) Green 2) Blue 3) White	Hot surface water  WOW 1) Green 2) Black 3) Red	Cold surface water  WOK 1) Green 2) Black 3) Blue	Hot demineralised water  WEW 1) Green 2) Grey 3) Red	Cold demineralised water  WEK 1) Green 2) Grey 3) Blue	Hot fresh water  WFW 1) Green 2) White 3) Red	Cold fresh water  WFK 1) Green 2) White 3) Blue	Distilled water  WDE 1) Green 2) White 3) White		
<b>Burning Gas</b>	Town gas  G 1) Yellow 2) Yellow 3) Yellow	Propane/Butane  LPG (cylinder) 1) Yellow 2) Red 3) Yellow	Methane  CH <sub>4</sub> 1) Yellow 2) Blue 3) Yellow	Propane  C <sub>3</sub> H <sub>8</sub> 1) Yellow 2) Blue 3) Red	Butane  C <sub>4</sub> H <sub>10</sub> 1) Yellow 2) Blue 3) Blue	Ethylene  C <sub>2</sub> H <sub>4</sub> 1) Yellow 2) Black 3) Green	Propylene  C <sub>3</sub> H <sub>6</sub> 1) Yellow 2) Black 3) Red	Butylene  C <sub>4</sub> H <sub>8</sub> 1) Yellow 2) Black 3) Blue	Acetylene  C <sub>2</sub> H <sub>2</sub> 1) Yellow 2) White 3) Green		
	<b>Burning gas Gas mixturer</b>	Argon/Methane  AR CH <sub>4</sub> 1) Red 2) Yellow 3) Grey	Hydrogene/Nitrogene  H <sub>4</sub> N <sub>2</sub> 1) Red 2) Red 3) Green	Hydrogene  H <sub>2</sub> 1) Red 2) Red 3) Red	Silan  SiH <sub>4</sub> 1) Red 2) Red 3) Black	Hydrogene/Helium  H <sub>2</sub> HE 1) Red 2) Red 3) Grey	Deuterium  D <sub>2</sub> 1) Red 2) Red 3) White	Nitrogene  N <sub>2</sub> 1) Blue 2) Green 3) Green	Nitrogene monoxide  N <sub>2</sub> O 1) Blue 2) Green 3) Blue	Sint. Air 80/20  LS 1) Blue 2) Blue 3) Green	Compressed air  LD 1) Blue 2) Blue 3) Yellow
<b>Not burning gas including combustion supportin gases</b>	Oxygene  O <sub>2</sub> 1) Blue 2) Blue 3) Blue	Carbon dioxide  CO <sub>2</sub> 1) Blue 2) Blue 3) Black	High pressure air  LP 1) Blue 2) Blue 3) Grey	Breathing air  LA 1) Blue 2) Blue 3) White	Carbogen  CB CO <sub>2</sub> +O <sub>2</sub> 1) Blue 2) Black 3) Blue	Krypton  KR 1) Blue 2) Grey 3) Yellow	Xenon  XE 1) Blue 2) Grey 3) Red	Neon  NE 1) Blue 2) Grey 3) Black	Argon  AR 1) Blue 2) Grey 3) Grey	Helium  HE 1) Blue 2) Grey 3) White	
	<b>Toxical gases</b>	Ammonia  NH <sub>3</sub> 1) Black 2) Green 3) Red	Nitrogene dioxide  NO <sub>2</sub> 1) Black 2) Green 3) Blue	Hydrogene sulphide  H <sub>2</sub> S 1) Black 2) Red 3) Yellow	Arsin  ASH <sub>3</sub> 1) Black 2) Red 3) Black	Phosfine  PH <sub>3</sub> 1) Black 2) Red 3) Grey	Hydrochloric acid  HCL 1) Black 2) Red 3) White	Sulphurous acid  SO <sub>2</sub> 1) Black 2) Blue 3) Yellow	Carbon monoxide  CO 1) Black 2) Blue 3) Black	Phosgene  COCL <sub>2</sub> 1) Black 2) Black 3) White	Chloride  CL <sub>2</sub> 1) Black 2) White 3) White
<b>Vacuum and others</b>		Vacuum 1000 fino 1 mbar  V 1) Grey 2) Grey 3) Black	Low vacuum 1 fino a 10 <sup>-3</sup> mbar  VF 1) Grey 2) Grey 3) Grey	High vacuum 10 <sup>-3</sup> fino a 10 <sup>-7</sup> mbar  VH 1) Grey 2) Grey 3) White	Formaldehyde solution  CH <sub>2</sub> O 1) White 2) Red 3) Green	Propanol  C <sub>3</sub> H <sub>8</sub> O 1) White 2) Red 3) Yellow	Methanol  CH <sub>4</sub> O 1) White 2) Red 3) Blue	Acetone  C <sub>3</sub> H <sub>6</sub> O 1) White 2) Red 3) Grey	Trichloroethylene  C <sub>2</sub> HCL <sub>3</sub> 1) White 2) Red 3) White	Perchloric acid  HCLO <sub>4</sub> 1) White 2) White 3) Red	 1) 2) 3)

## VALUES $K_V$

The rated delivery is identified through a coefficient called delivery coefficient, that is specified with  $K_V$ .

This number ( $K_V$ ) is made with the air delivery passing the tested tap when the difference of pressure, between the inlet and the outlet, is 1 bar.

The  $K_V$  coefficient is in relation to the air delivery with this experimental formulas:

$$K_V = (Q_N/31,1) \cdot \sqrt{\gamma_N/(\Delta P \cdot P_2)} \quad \text{if } P_2 > P_1/2$$

$$K_V = (2 \cdot Q_N/31,1 \cdot P_1) \cdot \sqrt{\gamma_N} \quad \text{if } P_2 < P_1/2$$

Where:

- $Q_N$  (nm<sup>3</sup>/h) Fluid delivery in normal conditions
- $\gamma_N$  (Kgf/nm<sup>3</sup>) Air specific weight in normal conditions
- $P_1$  (bar) Inlet absolute pressure
- $P_2$  (bar) Outlet absolute pressure
- $\Delta P = P_1 - P_2$  (bar) Difference of pressure between the inlet and the outlet

The normal air conditions are:

- Absolute pressure 1 bar
- Absolute temperature 288,16 K (15°C)

The sperimental tests, if not differently specified, are made on taps with nozzle and a completely opened valve.

The following list illustrates the results of the sperimental tests.

## DELIVERY TAPS LIST

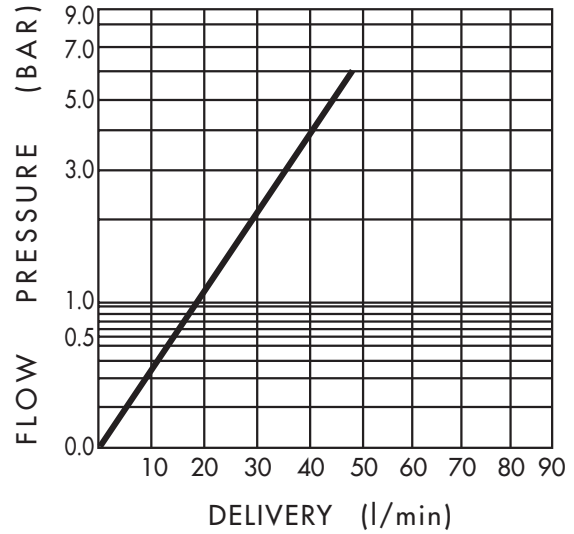
$$(\text{m}^3/\text{h}) = (\text{nL}/\text{h})/1000$$

ART. N°	Tap description	Delivery (nL/h)	K <sub>v</sub>
2000/1	Tap - straight	15500	0,4007
2000/2	Tap - nozzle 45°	14000	0,3620
2000/3	Tap - inclined handle nozzle 45°	16000	0,4137
2000/20	Tap - nozzle 90°	15750	0,4072
2000/26	Tap - inclined handle nozzle 90°	13250	0,3426
2000/120	Fume cupboard cock	12500	0,3232
2100/250	Tap - straight	16000	0,4137
2100/255	Tap - nozzle 45°	14250	0,3684
2100/260	Tap - inclined handle nozzle 45°	16500	0,4266
2100/265	Tap - nozzle 90°	16250	0,4201
2100/275	Tap - inclined handle nozzle 90°	14000	0,3620
2100/425	Fume cupboard valve	11750	0,3038
2200/250	Tap - straight	16000	0,4137
2200/255	Tap - nozzle 45°	14250	0,3684
2200/260	Tap - inclined handle nozzle 45°	16500	0,4266
2200/265	Tap - nozzle 90°	16250	0,4201
2200/275	Tap - inclined handle nozzle 90°	14000	0,3620
2200/425	Fume cupboard valve	11750	0,3038
2300/250	Tap - straight	16000	0,4137
2300/255	Tap - nozzle 45°	14250	0,3684
2300/260	Tap - inclined handle nozzle 45°	16500	0,4266
2300/265	Tap - nozzle 90°	16250	0,4201
2300/275	Tap - inclined handle nozzle 90°	14000	0,3620
2300/425	Fume cupboard valve	11750	0,3038
3000/5	Tap - straight	8000	0,2068
3000/15	Tap - nozzle 45°	11000	0,2844
3000/25	Tap - inclined handle nozzle 45°	7500	0,1939
3000/30	Tap - nozzle 90°	8250	0,2133
3000/205	Fume cupboard valve	10500	0,2715
3100/5	Tap - straight	8000	0,2068
3100/15	Tap - nozzle 45°	11000	0,2844
3100/25	Tap - inclined handle nozzle 45°	7500	0,1939
3100/30	Tap - nozzle 90°	8250	0,2133
3100/205	Fume cupboard valve	10500	0,2715

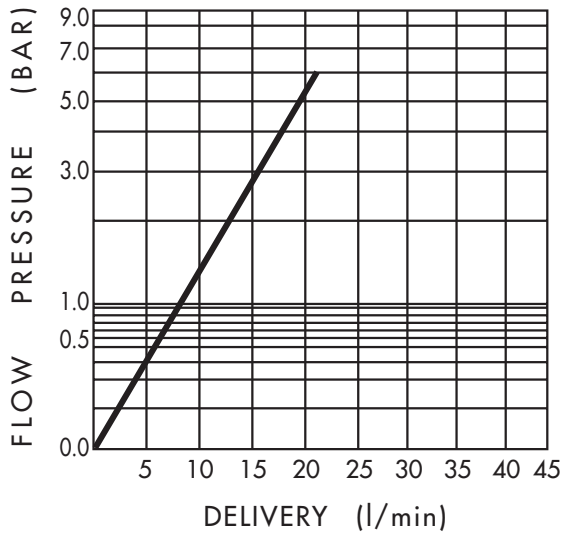
1000/20 Angle tap  
with loose nozzle



1000/20 Angle tap  
without nozzle



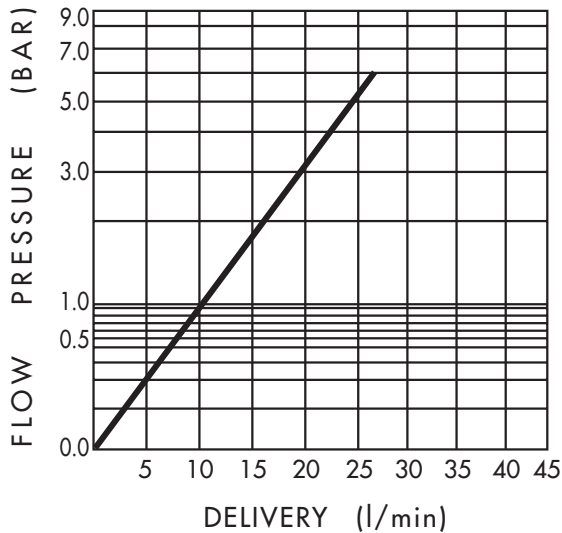
1000/20-VC Angle tap VC  
1/4 turn



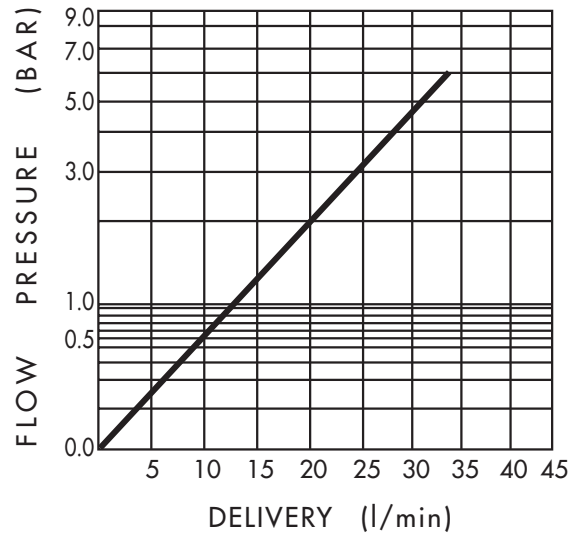
1000/20-VC Angle tap VC  
without nozzle



1000/25 Angle tap with loose  
nozzle handle 45°



1000/25 Angle tap - handle 45°  
with nozzle



1000/30 Outlet tap  
with loose nozzle



1000/30 Outlet tap  
without nozzle



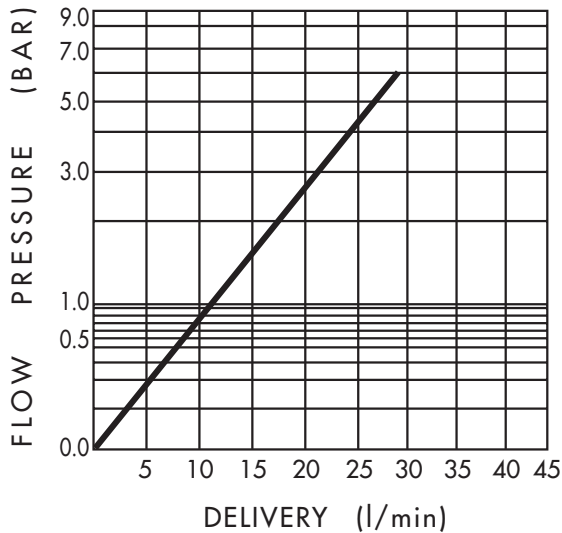
1000/45 Straight tap  
with loose nozzle



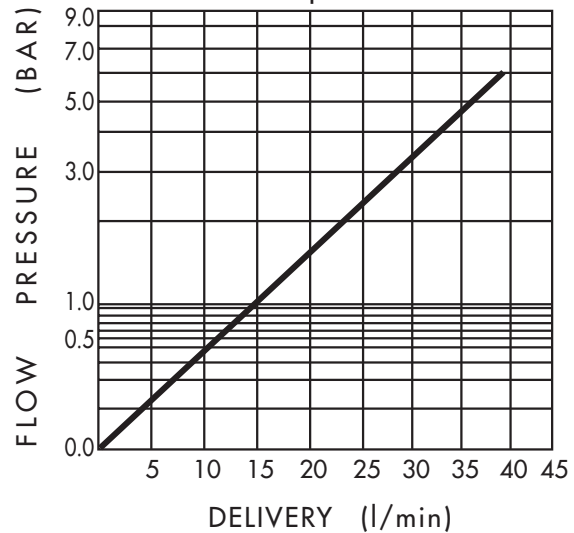
1000/45 Straight tap  
without nozzle



1000/75 Two-way angle tap  
one closed exit



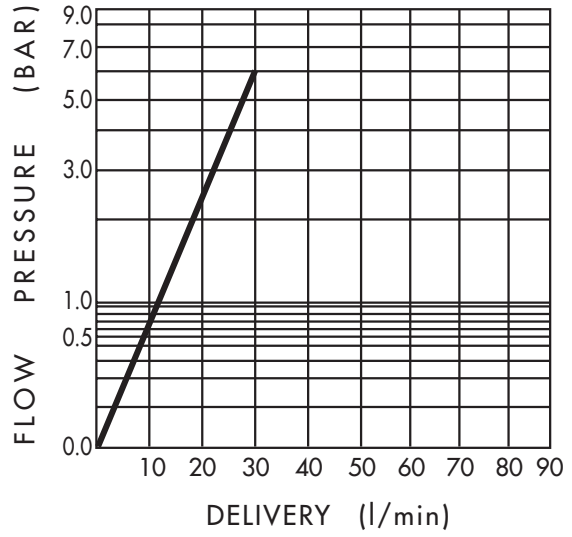
1000/75 Two-way angle tap only-one  
exit opened - without nozzle



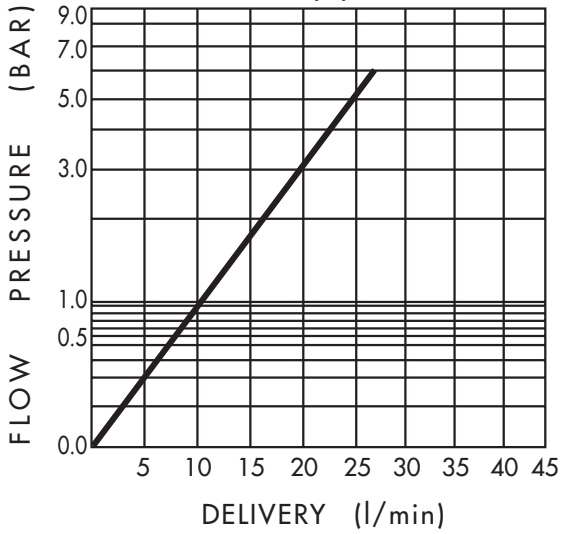
1000/75 Two-way angle tap  
2 outlets without nozzle



1000/75 Two-way angle tap  
2 outlets with nozzle



1000/130 Fume cupboard valve  
with pipes



GRUPPO GROUP SERIE GROUPE	1000	RUBINETTERIE PER ACQUA WATER FITTINGS WASSER ARMATUREN ROBINETTERIE EAU	
GRUPPO GROUP SERIE GROUPE	1000 PP	RUBINETTERIE IN POLIPROPILENE POLYPROPYLEN-FITTINGS POLYPROPYLEN-ARMATUREN ROBINETTERIE EN POLYPROPYLENE	
GRUPPO GROUP SERIE GROUPE	2000	RUBINETTERIE CON SCATTO DI SICUREZZA PER GAS GAS FITTINGS SPRING LOADED FOR SAFETY GAS ARMATUREN MIT SICHERUNG ROBINETTERIE GAZ AVEC RESSORT DE SECURITE	
GRUPPO GROUP SERIE GROUPE	2100	RUBINETTERIE PER GAS LIQUIDO LIQUID GAS-FITTINGS FLÜSSIGGAS ARMATUREN ROBINETTERIE GAZ LIQUEFIE	
GRUPPO GROUP SERIE GROUPE	2200	RUBINETTERIE PER VUOTO VACUUM FITTINGS VAKUUM ARMATUREN ROBINETTERIE VIDE	CONTAMINATION CLASS 4
GRUPPO GROUP SERIE GROUPE	2300	RUBINETTERIE PER VAPORE STEAM FITTINGS DAMPF ARMATUREN ROBINETTERIE VAPEUR	CONTAMINATION CLASS 4
GRUPPO GROUP SERIE GROUPE	3000	RUBINETTERIE PER ARIA COMPRESSA FITTINGS FOR COMPRESSED AIR DRUCKLUFT ARMATUREN ROBINETTERIE AIR COMPRIME	CONTAMINATION CLASS 4
GRUPPO GROUP SERIE GROUPE	3100	RUBINETTERIE PER GAS TECNICI FITTINGS FOR INDUSTRIAL GAS ARMATUREN FÜR TECHNISCHE GASE ROBINETTERIE GAZ TECHNIQUES	CONTAMINATION CLASS 4
GRUPPO GROUP SERIE GROUPE	4000	VALVOLE PRINCIPALI-RIDUTTORI DI PRESSIONE-RACCORDERIE MAIN VALVES - PRESSURE REDUCERS - CONNECTIONS HAUPTVENTIL - DRUCKREGLER - ANSCHLUSSE BOISSEAUX SPHERIQUE PRINCIPAUX - DETENDEURS DE PRESSION - RACCORDS	
GRUPPO GROUP SERIE GROUPE	5000	RUBINETTERIE PER LABORATORI SCOLASTICI SCHOOL FITTINGS SCHUL ARMATUREN ROBINETTERIE POUR L'ECOLE	
GRUPPO GROUP SERIE GROUPE	6000	TORRETTE DISTRIBUZIONE ENERGIA ELETTRICA ELECTRO-TURRETS ELEKTRO-STANDSÄULEN ELECTRO-COLONNETTES	
GRUPPO GROUP SERIE GROUPE	7000	ACCESSORI ACCESSORIES ZUBEHÖR ACCESSOIRES	

## CONDIZIONI GENERALI DI VENDITA

1) **ORDINI** L'invio da parte del compratore di un ordine al venditore comporta l'applicazione del contratto di vendita e delle presenti condizioni generali. Il venditore si riserva il diritto di accettare o rifiutare l'ordine ricevuto. Gli ordini dovranno essere trasmessi per iscritto. Le offerte, gli ordini e gli impegni assunti dagli agenti, rappresentanti e ausiliari di commercio del venditore, non sono per lui vincolanti fino a quando non vengono accettati o confermati dal venditore stesso.

2) **CATALOGHI** Ogni indicazione circa i nostri prodotti contenuta nei nostri cataloghi o listini è puramente indicativa e potrà essere variata senza preavviso in qualsiasi momento. Hanno per noi valore vincolante solo le indicazioni espressamente contenute nell'accettazione o nella conferma dell'ordine.

E' vietata la riproduzione totale o parziale dei cataloghi o listini senza il nostro preventivo consenso.

3) **PREZZI** Sono quelli in vigore al momento della consegna, a cui deve essere applicata l'IVA secondo l'aliquota vigente al momento della fatturazione. I prezzi dei nostri listini sono soggetti a variazione e non sono impegnativi. Sono completamente a carico dell'acquirente eventuali tasse d'importazione, dazi doganali e qualsiasi imposta relativa al paese di destinazione della merce.

4) **IMBALLAGGI** I pallets vengono fatturati al costo e non se ne accetta la restituzione. In caso d'avaria, poiché i nostri imballaggi sono eseguiti a regola d'arte e da personale specializzato, decliniamo ogni responsabilità.

5) **SPEDIZIONI** La merce viaggia a rischio e pericolo dell'acquirente anche se venduta franco destino. I rischi relativi alla spedizione passano al compratore al momento in cui la merce lascia il nostro stabilimento. Le spedizioni vengono effettuate con il mezzo più idoneo disponibile in quel momento.

6) **TERMINI CONSEGNA** I termini d'esecuzione da noi indicati sono indicativi, non vincolanti e posti a nostro favore.

E' esclusa qualsiasi nostra responsabilità per eventuali danni derivanti dal mancato rispetto di detti termini.

7) **PAGAMENTI** Le condizioni sono quelle indicate nelle offerte e nelle copie commissioni e sono impegnative. Il ritardo nel pagamento delle forniture darà luogo all'addebito automatico degli interessi di mora e ci autorizza a sospendere o risolvere, senza alcun preavviso, le forniture o i contratti in corso, anche non relativi ai pagamenti in questione, nonché a richiedere gli eventuali danni. In caso di pagamento dilazionato, il mancato rispetto di un solo termine di scadenza, oltre le su indicate conseguenze, comporta l'automatica decadenza del termine, con la conseguente esigibilità immediata dell'intero ammontare. Sarà in nostra facoltà escludere ogni garanzia per tutto il periodo durante il quale perdura il ritardo nel pagamento.

8) **RISERVA DI PROPRIETA'** La merce consegnata resta di nostra proprietà sino al momento del completo pagamento del prezzo.

9) **GARANZIA** La conformità dei prodotti forniti a quanto indicato in contratto è da noi garantita. I prodotti venduti, inoltre sono coperti da garanzia per i vizi per un periodo di 6 mesi a partire dalla data di consegna indicata sul documento di trasporto. La garanzia per i vizi è limitata ai difetti che si manifestano in condizioni di impiego normali e corrette. E' esclusa ogni garanzia se i prodotti sono stati modificati dal compratore.

10) **RECLAMI** Il compratore deve verificare la conformità dei prodotti e l'assenza di vizi. A pena di decadenza dalla garanzia, i reclami relativi alla non conformità ed ai vizi dovranno essere denunciati, mediante lettera raccomandata, rispettivamente entro 8 giorni dal ricevimento della merce e entro 8 giorni dal rilevamento degli stessi.

11) **RIMEDI** Previa verifica, da parte nostra, di quanto indicato nel reclamo, l'acquirente potrà richiedere, per iscritto, alternativamente:

a) la sostituzione dei prodotti difettosi o non conformi;

b) la risoluzione del contratto, offrendo la restituzione del prezzo contro la restituzione di tutti i prodotti forniti.

12) **RESPONSABILITA'** Salvo i casi di dolo o colpa grave del venditore, l'eventuale risarcimento del danno al compratore non potrà comunque superare il prezzo di fattura dei prodotti stessi. Nessuna responsabilità potrà esserci accollata se i materiali da noi forniti risultassero anche minimamente manomessi.

13) **FORO COMPETENTE** Qualsiasi controversia è devoluta alla sola competenza del Tribunale di Novara e della relativa Sezione Distaccata di Borgomanero.

## GENERAL SALES CONDITIONS

1) **ORDERS** By sending an order from the customer to the seller imply the enforcement of the sales contract and the following general conditions. The seller reserves the right to accept or refuse the received order. The seller accept only written orders. Offers, orders and commitments taken from commerce representatives or auxiliaries of the sellers are not binding for the seller until they will be accepted or confirmed from the seller itself.

2) **CATALOGUES** Each information about our products contained in our catalogues or price lists is purely indicative and can be anytime modified without notice. Only what stated in acceptations or order confirmations is binding. Partial or total reproduction of catalogues or price lists without our approval is forbidden.

3) **PRICES** Are valid just prices relative to the current price list according to the delivery period. Price list can be modified at anytime and is not binding. All importation and customs fees, each duty in force in the goods destination Country will be totally on customer's charge.

4) **PACKING** Wood pallets will be invoiced at costs and any returns will be accepted. We are not responsible of any damage since all our packings are made from specialized operators according to general skilled rules.

5) **DESPATCH** Goods travel at purchaser's risks also in case of goods delivered free destination. All delivery risks pass from the seller to the purchaser when goods leave our warehouses. Transports will be done by the most suitable means of transport available at the moment.

6) **DELIVERY TERMS** Delivery terms are indicative, not binding and however in our favour. We are not responsible for damages or problems that can arise from delayed deliveries.

7) **PAYMENTS** Binding payments conditions are indicated on offers. Any delayed or irregular payment will give us the right to ask for morary interests and damage compensations and will authorize us to suspend or cancel, without any notice, current contracts and orders, even if they are not concerned to the pending payments. Concerning deferred payments, should the amount not being honoured at each expiring time (even also if not respecting one of that) the purchaser will be immediately asked to pay the whole amount and cancel fixed conditions. We will be also forced to cancel any guarantee during the whole delaying payment period.

8) **RESERVATION OF PROPERTY** Until the complete payment of the price, products remain under seller's property.

9) **GUARANTEE** We grant the complete conformity of products sold according to this contract. Products are covered from guarantee against defects for a period of 6 months from the delivery date indicated on shipping documents. Guarantee against defects is strictly limited to defects on products used in normal and correct conditions. Any guarantee will be valid if products have been modified or tampered from the purchaser.

10) **COMPLAINTS** The purchaser must verify the conformity of products and defects absence. Against a guarantee forfeiture, defectiveness or mistakes must be claimed in written form by recorded-delivery letter, within 8 days from the discovery of some defects and however not later than 8 days from the receipt of the goods.

11) **REMEDIES** After verifying what stated on the purchaser claim report, the purchaser can ask, in written form, for:

a) replacement of the defective supplied goods;

b) the resolution of the contract, by returning of the price on return of the whole quantity of sold products.

12) **RESPONSIBILITY** Except any fraud or heavy seller's faults, the damage that will be compensated by the purchaser will be not superior than the invoiced amount of the claimed product itself. Any responsibility can be awarded to the purchaser if products have been tampered.

13) **COMPETENT LAW-COURT** Any dispute will be carried out from the Court of Novara and the branch of Borgomanero.



GRUPPO  
GROUP  
SERIE  
GROUPE

1000 PP



1000 PP

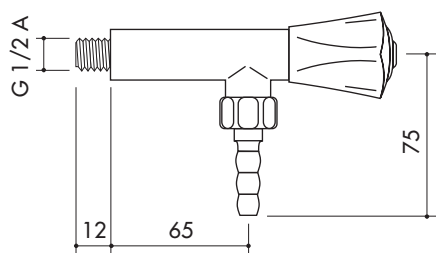
# RUBINETTERIE IN POLIPROPILENE

POLYPROPYLEN-FITTINGS

POLYPROPYLEN-ARMATUREN

ROBINETTERIE EN POLYPROPYLENE

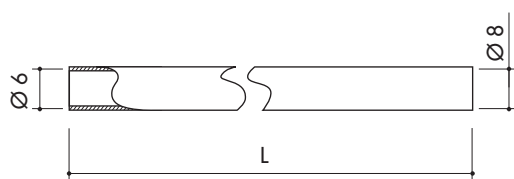
- Attacco: G 3/8 e G 1/2 UNI ISO 228/1.
  - Beccuccio: oliva con collegamento a vite DIN 12898.
  - Vitone: con chiusura ceramica apre/chiude.
  - Disponibile comando a distanza con innesti rapidi.
  - Pressione massima di lavoro: 10 Bar.
  - Controllo del suono nello scorrimento dell'acqua DIN 4109.
  - Precauzioni per l'installatore DIN 1988.
- 
- Connection: G 3/8 and G 1/2 UNI ISO 228/1.
  - Nozzle: olive-type hose screw coupling DIN 12898.
  - Upper part: with ceramic-closing on/off.
  - Available fume cupboard valves with quick releases.
  - Maximum working pressure: 10 Bar.
  - Sound-control during the flow of the water: DIN 4109.
  - Precautionary measures for the installation DIN 1988.
- 
- Anschluß: G 3/8 und G 1/2 UNI ISO 228/1.
  - Tülle: olivenförmige Schlauchverschraubung, DIN 12898.
  - Oberteil: Keramikverschluß: zu/auf.
  - Abzugsventil mit schnellverschlusskupplung.
  - Maximaler Arbeitsdruck: 10 BAR.
  - Kontrolle der Geräuschstärke während des Wasserdurchlaufes nach DIN 4109.
  - Installationsvorschriften DIN 1988.
- 
- Raccord: G 3/8 et G 1/2 UNI ISO 228/1.
  - Nourrice: DIN 12898, forme olive raccordement vissable.
  - Viton: avec fermeture ceramique ouvert/fermé.
  - Disponible commande à distance avec raccords rapides.
  - Pression maximum de travail: 10 Bar.
  - Contrôle du bruit pendant l'écoulement de l'eau DIN 4109.
  - Precautions pour l'installateur DIN 1988.



**ART. 1000/600**

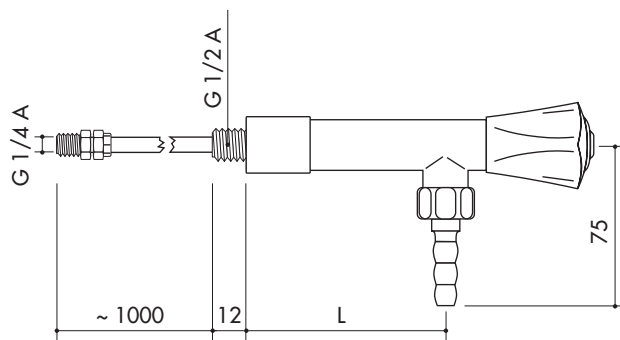
(kg. 0.10)

- RUBINETTO AD ANGOLO
- ANGLE TAP
- ECKVENTIL
- ROBINET EQUERRE



**ART. 1000/605**

- TUBO Ø 8X1  
(specificare la lunghezza al momento dell'ordine)
- TUBE Ø 8X1  
(please specify the length on your order)
- SCHLAUCH Ø 8X1  
(bei Auftragserteilung bitte die Länge angeben)
- TUBE Ø 8X1  
(préciser la longueur à l'envoi de la commande)



**ART. 1000/610** L = 100

(kg. 0.30)

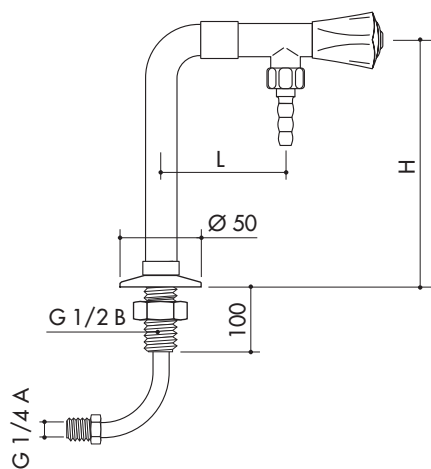
**ART. 1000/611** L = 150

(kg. 0.40)

**ART. 1000/612** L = 175

(kg. 0.50)

- RUBINETTO AD ANGOLO
- ANGLE TAP
- ECKVENTIL
- ROBINET EQUERRE



**ART. 1000/630** - H = 300 - L = 150

(kg. 0.60)

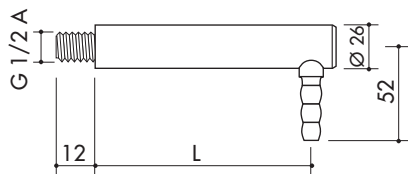
**ART. 1000/631** - H = 300 - L = 200

(kg. 0.70)

**ART. 1000/635** - H = 200 - L = 150

(kg. 0.50)

- COLONNA CON 1 RUBINETTO E TUBO
- STANDOUT WITH 1 TAP AND TUBE
- STANDSÄULE MIT 1 ECKVENTIL UND SCHLAUCH
- COLONNE AVEC 1 ROBINET ET TUBE



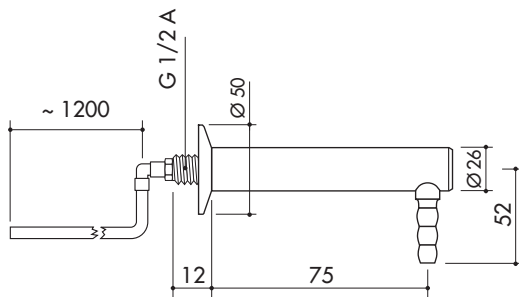
**ART. 1000/650** L = 50

(kg. 0.10)

**ART. 1000/655** L = 75

(kg. 0.12)

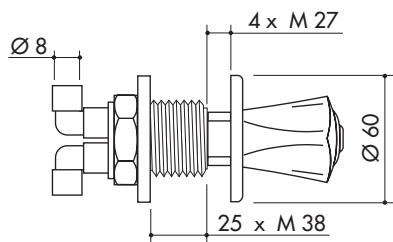
- BECCUCCIO A 90°
- CONNECTION 90°
- KNIESCHLAUCHTÜLLE 90°
- NOURRICE 90°



**ART. 1000/656**

(kg. 0.15)

- BECCUCCIO A 90° CON INNESTO RAPIDO E TUBO
- CONNECTION 90° WITH TUBE AND QUICK RELEASE
- KNIESCHLAUCHTÜLLE 90° MIT SCHLAUCH UND SCHNELLVERSCHLUSSKUPPLUNG
- NOURRICE 90° AVEC TUBE ET RACCORD RAPIDE



**ART. 1000/671**

(kg. 0.30)

- COMANDO A DISTANZA CON INNesti RAPIDI
- FUME CUPBOARD VALVE WITH QUICK RELEASES
- ABZUGSVENTIL MIT SCHNELLVERSCHLUSSKUPPLUNGEN
- COMMANDE A DISTANCE AVEC RACCORDS RAPIDES



GRUPPO  
GROUP  
SERIE  
GROUPE

2000





GRUPPO  
GROUP  
SERIE  
GROUPE

2100



GRUPPO  
GROUP  
SERIE  
GROUPE

2200



GRUPPO  
GROUP  
SERIE  
GROUPE

2300



2300





GRUPPO  
GROUP  
SERIE  
GROUPE

3000

5000



GRUPPO  
GROUP  
SERIE  
GROUPE

3100

3100



GRUPPO  
GROUP  
SERIE  
GROUPE

4000

4000



GRUPPO  
GROUP  
SERIE  
GROUPE

5000

5000



GRUPPO  
GROUP  
GROUPE

6000



GRUPPO  
GROUP  
SERIE  
GROUPE

7000

All'avanguardia nel settore della Rubinetteria per Laboratorio, la ditta TOF, grazie alle sue modernissime tecnologie produttive, è in grado di garantire la massima affidabilità e funzionalità d'impiego dei suoi prodotti, la cui qualità è riconosciuta a livello internazionale. I rubinetti TOF sono realizzati in conformità alle principali normative internazionali ed offrono innumerevoli possibilità di composizione grazie alla loro particolare caratteristica di intercambiabilità.

I rubinetti TOF sono realizzati in ottone (P-Cu Zn 40 Pb 2 UNI 5705-65) e sono rivestiti esternamente in materiale epossidico colore grigio RAL 7001.

Caratteristiche tecniche:

- Temperatura di funzionamento:  
da -30 °C a 150 °C.
- Resistenza chimica: rarissime alterazioni.
- Prova nebbia salina: nessuna alterazione.
- Test di Kesternich: nessuna alterazione (DIN 50018).

All'atto del conferimento dell'ordine, è importante indicare il tipo di fluido che verrà impiegato, per stabilire l'idonea versione del rubinetto e la corretta manopola da applicare in conformità alle disposizioni della normativa DIN 12920.

A richiesta, i rubinetti TOF possono essere dotati del trattamento superficiale interno al nichel chimico, per garantire una maggiore resistenza alla corrosione ed evitare qualsiasi contaminazione del fluido.

dal 1948



DIVISION:



**UNA MANO  
ALLA CHIMICA**

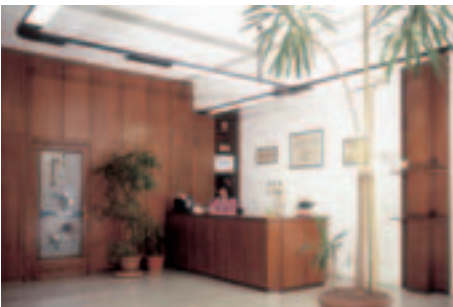




**DIN**



**UNI**



TOF a Company of international fame in the field of Laboratory Fittings. Thanks to own modern productive technologies is able to grant the best reliability and functionality of its products whose quality is well-know on the international market.

TOF Laboratory Fittings are manufactured conformity with international regulations. They are available in innumerable possibilities of composition thanks to their particular characteristic of interchangeability.

TOF Laboratory Fittings are made in brass (P-Cu Zn 40 Pb 2 UNI 5705-65) and have an epoxid-covering in ash-grey according to RAL 7001.

Technical characteristics:

- Working temperature: from -30 °C to +150 °C.
- Chemical resistance: very rare alterations.
- Pea-souper test: no alterations.
- Kesternich test: no alteration (DIN 50018).

It is necessary, when ordering, to indicate the type of fluid so that the appropriate material and handle, according to DIN 12920, will be used.

On demand, TOF Laboratory Fittings, could have an inside chemical-nickel treatment, granting an higher corrosion resistance and avoiding any contamination of fluid.



Die Firma TOF, Hersteller von Labor-Armaturen, garantiert dank ihrer modernsten Technologie höchste Funktionalität und Sicherheit beim Einsatz ihrer Produkte, deren Qualität auf der internationalen Ebene anerkannt sind.

Die Labor-Armaturen der Firma TOF wurden entsprechend der wichtigsten internationalen Normen entwickelt und bieten, dank ihrer besonderen Eigenschaften untereinander austauschbar zu sein, zahlreiche Möglichkeiten bei der Installation. Die TOF-Armaturen werden aus Messing (P-Cu Zn 40 Pb 2 UNI 5705-65) gefertigt und ihre Oberfläche mit epoxid Farbe in Grau RAL 7001 beschichtet.

Technische Eigenschaften:

- Betriebstemperatur: von  $-30^{\circ}\text{C}$  bis  $150^{\circ}\text{C}$ .
- Chemischer Widerstand: Veränderungen nur sehr selten.
- Salinen-Nebelprüfung: keine Veränderung.
- KESTERNICH-Test nach DIN 50018: keine Veränderung.

Bei der Bestellung ist es notwendig, die Art der Durchflußmedien bekanntzugeben, um den korrekten Griff nach den Vorschriften der DIN Norm 12920 auf die Armatur zu montieren.

Auf spezielle Anfrage können die TOF-Armaturen einer chemischen Vernickelung unterzogen werden, um Korrosion oder Verunreinigung durch die Medien zu vermeiden.

TOF est à l'avant-garde dans le secteur de la Robinetterie pour Laboratoire et grâce à ses très modernes technologies de production est en mesure de garantir un bon fonctionnement et rationalité d'emploi de ses produits dont la qualité est connue au niveau international.

Les robinets pour laboratoire TOF sont produits conformément aux prescriptions des normes internationales et offrent de nombreuses possibilités de composition grâce à leur caractéristique particulière d'interchangeabilité. Généralement les robinets pour laboratoire TOF sont réalisés en laiton (P-Cu Zn 40 Pb 2 UNI 5705-65) et ils sont recouverts à l'extérieur par un revêtement epoxy en couleur gris RAL 7001.

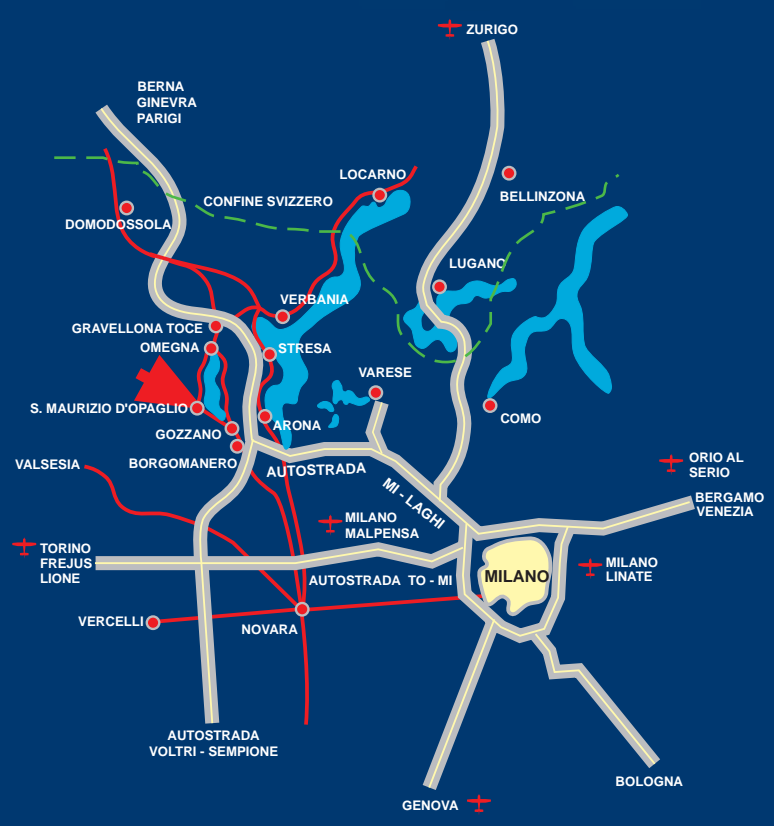
Caractéristiques techniques:

- Température de fonctionnement: de  $-30^{\circ}\text{C}$  à  $150^{\circ}\text{C}$ .
- Résistance chimique: rares altérations.
- Test brouillard salin: aucune altération.
- Test de Kesternich: aucune altération (DIN 50018).

A la commande il est très important indiquer le genre de gaz qui sera utilisé afin d'établir la version la plus convenable du robinet et la propre poignée à utiliser en accordance aux prescription DIN 12920.

Sur demande, les robinets pour laboratoire TOF, peuvent être dotés du traitement superficiel au nickel chimique à l'intérieur, pour garantir une meilleure résistance à la corrosion et éviter quelque contamination du fluide.





Via dell'Erica, 16/18  
 28017 S. Maurizio d'Opaglio (No)  
 Tel. +39-0322-91.59.19 - 91.59.37 r.a.  
 Fax +39-0322-91.59.04 - Italy  
 e-mail: tof@tofin.com  
 www.tofin.com